

Вінницький національний технічний університет

(повне найменування вищого навчального закладу)

Інститут екологічної безпеки та моніторингу довкілля

(повне найменування інституту, назва факультету (відділення))

Кафедра екології та екологічної безпеки

(повна назва кафедри (предметної, циклової комісії))

Пояснювальна записка
до магістерської кваліфікаційної роботи

_____ магістр

(освітньо-кваліфікаційний рівень)

на тему: **НАУКОВЕ ОБГРУНТУВАННЯ ЕКОЛОГІЧНОЇ БЕЗПЕКИ**
ЕЛЕКТРОМАГНІТНОГО ЗАБРУДНЕННЯ

Виконав: студент групи _____ ТЗД-19м _____
спеціальності 183 – Технології захисту _____
навколишнього середовища _____

(шифр і назва напрямку підготовки, спеціальності)

_____ Олійник Богдан Олександрович

(прізвище та ініціали)

Керівник _____ к.т. н., доцент Васильківський І.В. _____

(прізвище та ініціали)

Рецензент _____ к.х.н., доцент Тітов Т.С. _____

(прізвище та ініціали)

Вінниця – 2020 року

Вінницький національний технічний університет

(повне найменування вищого навчального закладу)

Інститут екологічної безпеки та моніторингу довкілля

Кафедра екології та екологічної безпеки

Спеціальність 183 – Технології захисту навколишнього середовища

(шифр і назва)

ЗАТВЕРДЖУЮ

Завідувач кафедри ЕЕБ

к.т.н., доцент

В. А. Іщенко

(підпис)

« 8 » вересня 2020 року

ЗАВДАННЯ НА МАГІСТЕРСЬКУ КВАЛІФІКАЦІЙНУ РОБОТУ СТУДЕНТУ

Олійник Богдан Олександрович

(прізвище, ім'я, по батькові)

**1. Тема роботи: НАУКОВЕ ОБГРУНТУВАННЯ ЕКОЛОГІЧНОЇ
БЕЗПЕКИ ЕЛЕКТРОМАГНІТНОГО ЗАБРУДНЕННЯ**

керівник роботи Васильківський Ігор Володимирович, к.т.н., доцент,

(прізвище, ім'я, по батькові, науковий ступінь, вчене звання)

затверджено наказом по ВНТУ від « 25 » вересня 2020 року № 214

2. Строк подання студентом роботи « 1 » грудня 2020 року

3. Вихідні дані до роботи:

1. Статистичні дані електромагнітного забруднення території ВВЕМ ПАТ «Вінницяобленерго» (додаток Б). 2 Нормативи напруженості ЕМП.

4. Зміст розрахунково-пояснювальної записки (перелік питань, які потрібно розробити)

1. Характеристика впливу електромагнітних полів на навколишнє середовище.
2. Методи і засоби вимірювання характеристик техногенних електромагнітних полів.
3. Дослідження електромагнітних полів.
4. Природоохоронні рекомендації для зменшення впливу електромагнітних полів на організм людини.
5. Економічна ефективність природоохоронних заходів СО ВВЕМ ПАТ «ВІННИЦЯОБЛЕНЕРГО».

5. Перелік графічного матеріалу:

1. Пристрій для екологічного моніторингу шкідливого впливу НВЧ випромінювання стільникового телефону на організм людини.
2. Функціональна схема мобільного вимірювального термінала рівня електромагнітного поля.
3. Характеристика техногенних джерел електромагнітних полів.
4. Електромагнітне забруднення території та приміщень СО ВВЕМ ПАТ «Вінницяобленерго».
5. Характеристика небезпечних та шкідливих для людини частот.
6. Допустимі рівні ЕМП, що впливають на людину.

6. Консультанти розділів роботи

Розділ	Прізвище, ініціали та посада консультанта	Підпис, дата	
		завдання видав	завдання прийняв
5	Завідувач кафедри підприємництва, логістики та менеджменту, доктор економічних наук, професор Мороз Олена Омелянівна		

7. Дата видачі завдання « 8 » вересня 2020 р.

КАЛЕНДАРНИЙ ПЛАН

№ з/п	Найменування етапів МКР	Строк виконання етапів роботи	Примітка
1.	Розробка технічного завдання	15.09.2020	
2.	Літературний, інтернет-пошук і аналіз характеристик впливу електромагнітних полів на навколишнє середовище і біологічні об'єкти.	30.09.2020	
3.	Характеристика методів і засобів вимірювання техногенних електромагнітних полів.	19.10.2020	
4.	Рекомендації для зменшення впливу електромагнітних полів на організм людини.	31.10.2020	
5.	Економічна ефективність природоохоронних заходів СО ВВЕМ ПАТ «ВІННИЦЯОБЛЕНЕРГО».	10.11.2020	
6.	Підготовка висновків, додатків і переліку літератури.	30.11.2020	

Студент

(підпис)

Олійник Б. О.

(прізвище та ініціали)

Керівник роботи

(підпис)

Васильківський І. В.

(прізвище та ініціали)

ЗМІСТ

ПЕРЕЛІК СКОРОЧЕНЬ.....	5
РЕФЕРАТ.....	6
ABSTRACT.....	7
ВСТУП.....	8
1 ХАРАКТЕРИСТИКА ВПЛИВУ ЕЛЕКТРОМАГНІТНИХ ПОЛІВ НА НАВКОЛИШНЄ СЕРЕДОВИЩЕ.....	13
1.1 Класифікація електромагнітних полів.....	13
1.2 Характеристика техногенних електромагнітних полів та їх джерел.....	13
1.3 Вплив техногенних полів на навколишнє середовище і організм людини.....	15
1.3.1 Характеристика енергетичного впливу на організм людини.....	17
1.3.2 Характеристика інформаційного впливу на біологічні об'єкти	17
2 МЕТОДИ І ЗАСОБИ ВИМІРЮВАННЯ ХАРАКТЕРИСТИК ТЕХНОГЕННИХ ЕЛЕКТРОМАГНІТНИХ ПОЛІВ.....	22
2.1 Методика дослідження впливу електромагнітних полів на біологічні об'єкти.....	22
2.1.1 Імунологічні методи.....	22
2.1.2 Біохімічні методи.....	23
2.1.3 Методи вивчення генеративної функції.....	24
2.1.4 Цитогенетичні методи.....	25
2.2 Засоби для дослідження характеристик техногенних електромагнітних полів.....	26
2.2.1 Промислові магнітометри.....	26
2.2.2 Прилади для вимірювання електромагнітних полів в житлових і виробничих приміщеннях.....	27
2.2.3 Прилади для вимірювання напруженості.....	28
2.2.4 Прилади для вимірювання електричної напруженості імпульсного	

	3
електричного поля (ІЕП).....	29
3 ДОСЛІДЖЕННЯ ЕЛЕКТРОМАГНІТНИХ ПОЛІВ.....	30
3.1 Принципи нормування електромагнітних полів.....	30
3.2 Вимірювання рівнів магнітних полів повітряних ліній електропередач..	32
3.3 Вимірювання рівнів електромагнітних випромінювань надвисоких та надзвичайно високих частот.....	35
3.4 Вимірювання електромагнітних полів.....	36
3.4.1 Індикатор магнітних і електричних полів.....	37
3.4.2 Пристрій для екологічного моніторингу шкідливого впливу НВЧ випромінювання стільникового телефону на організм людини.....	38
3.4.3 Мобільна станція радіомоніторингу і пеленгування "Аргумент"	40
3.5 Створення карти електромагнітного забруднення території.....	44
4 ПРИРОДООХОРОННІ РЕКОМЕНДАЦІЇ ДЛЯ ЗМЕНШЕННЯ ВПЛИВУ ЕЛЕКТРОМАГНІТНИХ ПОЛІВ НА ОРГАНІЗМ ЛЮДИНИ.....	48
4.1 Розрахунок електромагнітного захисту.....	48
4.2 Колективні види захисту від електромагнітних полів.....	57
4.3 Індивідуальні засоби захисту від електромагнітного випромінювання...	59
4.4 Приклад розрахунку захисних заходів для захисту від електромагнітних полів радіочастотного діапазону.....	60
4.5 Рекомендації для зниження негативного впливу ЕМП.....	64
5 ЕКОНОМІЧНА ЕФЕКТИВНІСТЬ ПРИРОДООХОРОННИХ ЗАХОДІВ СО ВВЕМ ПАТ «ВІННИЦЯОБЛЕНЕРГО».....	65
5.1 Організаційна характеристика підприємства СО ВВЕМ ПАТ «Вінницяобленерго».....	65
5.2 Розрахунок фінансового ефекту при впровадженні природоохоронних і ресурсозберігаючих заходів.....	70
5.3 Розрахунок потенціалу альтернативних джерел в Україні.....	74
ВИСНОВКИ.....	77
СПИСОК ЛІТЕРАТУРИ.....	80
ДОДАТОК А – Технічне завдання.....	82

ДОДАТОК Б – Копія статистичних даних електромагнітного забруднення території та приміщень СО ВВЕМ ПАТ «Вінницяобленерго».....	84
Додаток В. Акт впровадження результатів магістерської кваліфікаційної роботи.....	85

ПЕРЕЛІК СКОРОЧЕНЬ

- ЕМВ – електромагнітне випромінювання
ЕМП – електромагнітне поле
ІЧ – інфрачервоне випромінювання
УФ – ультрафіолетове випромінювання
МККР – міжнародний консультативний комітет радіозв'язку
НЧ – низькі частоти
СЧ – середні частоти
ВЧ – високі частоти
ДВЧ – дуже високі частоти
УВЧ – ультрависокі частоти
НВЧ – надвисокі частоти
КВ – коротке випромінювання
УКХ – ультракороткохвильовий
УКВ – ультракоротке випромінювання
ЛЕП – лінії електропередач
ККД – коефіцієнт корисної дії
ВДТ – відеодисплейні термінали
ГМП – геомагнітне поле
ДНК – дизоксорибонуклеїнова кислота
РНК – рибонуклеїнова кислота
РТО – радіотехнічні об'єкти
ГДР – гранично допустимі рівні
ЕЕ – енергетична експозиція
ІПД – імпульс потужності джерела
КСД – коефіцієнт спрямованої дії
ЩПЕ – щільність потоку енергії
ПК – персональний комп'ютер

РЕФЕРАТ

Магістерська кваліфікаційна робота: 85 стор., 13 рис., 15 табл., 18 джерела.

В магістерській кваліфікаційній роботі наведено загальні відомості про характеристики електромагнітних полів створюваних технологічним обладнанням з напругою 35 – 110 кВ промислової частоти на території структурної одиниці Вінницьких високовольтних електричних мереж ПАТ «Вінницяобленерго» з метою встановлення їх енергетичного та інформаційного впливу на здоров'я працівників і населення м. Вінниці, яке проживає в зоні впливу високовольтних ЛЕП. В роботі запропоновано природоохоронні заходи і рекомендації спрямовані на підвищення захисту працівників ПАТ «Вінницяобленерго» та зменшення рівня загального електромагнітного опромінення населення в м. Вінниця.

Метою роботи є наукове обґрунтування рівня екологічної безпеки електромагнітного забруднення м. Вінниці на прикладі дільниці ПАТ «Вінницяобленерго» та розробка природоохоронних заходів і рекомендації щодо покращення рівня захисту працівників структурної одиниці Вінницьких високовольтних електричних мереж ПАТ «Вінницяобленерго».

Об'єктом досліджень є характеристики електромагнітних полів на території структурної одиниці Вінницьких високовольтних електричних мереж ПАТ «Вінницяобленерго» в м. Вінниці.

Галузь застосування – охорона навколишнього природного середовища України, захист від негативного впливу джерел техногенних електромагнітних полів.

ЕЛЕКТРОМАГНІТНЕ ВИПРОМІНЮВАННЯ, ЕЛЕКТРОМАГНІТНЕ ПОЛЕ, ГРАНИЧНО ДОПУСТИМІ РІВНІ, ЛІНІЇ ЕЛЕКТРОПЕРЕДАЧ, НАДВИСОКІ ЧАСТОТИ.

ABSTRACT

Master's qualification work: 85 p., 13 fig., 15 tab., 18 sources.

In the master's qualifying paper presents an overview of the characteristics of electromagnetic fields generated by the process equipment with a voltage of 35 - 110 kV power frequency in the structural unit Vinnitsa high voltage electrical networks of PJSC "Vinnytsyaoblenerho" in order to establish their energy and informational influence on the health of workers and the population of the winery, living in the zone of high voltage power lines. The paper presents environmental measures and recommendations aimed at improving the protection of workers PJSC "Vinnytsyaoblenerho" and reducing the overall exposure of the population in the city. Vinnitsa.

The aim is scientific Vinnitsa structural unit of high voltage electrical networks of PJSC "Vinnytsyaoblenerho." Vinnitsa and development of protection measures and recommendations for improving the protection of workers in the Vinnytsia district of Vinnytsyaoblenergo.

The object of research is the characteristics of electromagnetic fields in the structural unit Vinnitsa high voltage electrical networks of PJSC "Vinnytsyaoblenerho" in the winery.

Areas of Application - Environmental Protection of Ukraine, protection from negative influence of man-made electromagnetic fields.

ELECTROMAGNETIC RADIATION, ELECTROMAGNETIC FIELD, THE MAXIMUM PERMISSIBLE LEVELS, POWER LINES, MICROWAVE FREQUENCIES.

ВСТУП

Актуальність. Біосфера протягом усієї еволюції перебувала під впливом електромагнітних полів (ЕМП), так званого фонового випромінювання, спричиненого природою. Навколо Землі існує електричне поле, потужністю у середньому 130 Вт/м. Спостерігаються річні, добові та інші варіації цього поля, а також випадкові його зміни під впливом грозових розрядів, опадів, завірюх, пилових бурь, вітрів. Наша планета має також магнітне поле. Це магнітне поле коливається за 80 та 11-річними циклами змін, а також більш короткочасними змінами з різних причин, пов'язаних із сонячною активністю (магнітні бурі).

Земля постійно перебуває під впливом ЕМП, які випромінюються Сонцем. Це електромагнітне випромінювання включає в себе інфрачервоне (ІЧ), видиме, ультрафіолетове (УФ), рентгенівське та γ – випромінювання. Інтенсивність випромінювання змінюється періодично, а також швидко та різко збільшується при хромосферних спалахах. ЕМП в біосфері відіграють універсальну роль носіїв інформації. Зв'язок на основі ЕМП є найбільш інформативним та економічним.

ЕМП як засіб зв'язку в біосфері порівняно зі звуковою, світловою чи хімічною інформацією мають такі переваги:

- поширюються в будь-якому середовищі життя – воді, повітрі, ґрунті та тканинах організму;
- мають максимальну швидкість поширення;
- можуть поширюватися за будь-якої погоди і не залежно від часу доби;
- можуть поширюватися на будь-яку відстань;
- на них реагують усі біосистеми.

Зазначені ЕМП впливають на біологічні об'єкти, зокрема на людину, протягом усього часу її існування. Це дало змогу у процесі еволюції пристосуватися до впливу таких полів і виробити захисні механізми, які захищають людину від можливих пошкоджень за рахунок природних чинників. Але вчені все ж спостерігають кореляцію між змінами сонячної активності та серцево-судинними та іншими захворюваннями людей. У процесі індустріалізації

людство додало до фонового випромінювання, спричиненого природою, цілу низку чинників, що підсилило фонове випромінювання. Через це ЕМП антропогенного походження почали значно перевищувати природний фон і до нашого часу перетворилися на небезпечний екологічний чинник.

Зростання техногенних ЕМП різко посилилося на початку 30-х років ХХ ст., і зараз їх рівень в окремих районах в сотні разів перевищує рівень природних полів. У сучасному місті джерелом штучних ЕМП є радіо, телевізійні центри, засоби радіозв'язку різного призначення, лінії електропередач, електротранспорт, різні електромагнітні пристрої. Кількість джерел і потужність полів, які вони створюють, щорічно зростає.

ЕМП мають певну потужність, енергію і поширюються у вигляді електромагнітних хвиль. Основними параметрами електромагнітних коливань є: довжина хвилі, частота коливань і швидкість розповсюдження.

На сьогоднішній день однією з найвагоміших причин різних проблем людини та оточуючого середовища є електромагнітне випромінювання, яке існує майже всюди, рівень випромінювання є на багато вищий за норму. Тому необхідно постійно проводити контроль рівня електромагнітного забруднення території і розробляти ефективні природоохоронні заходи для зниження негативного впливу електромагнітного випромінювання на населення.

Метою роботи є наукове обґрунтування рівня екологічної безпеки електромагнітного забруднення м. Вінниці на прикладі дільниці ПАТ «Вінницяобленерго» та розробка природоохоронних заходів і рекомендації щодо покращення рівня захисту працівників структурної одиниці Вінницьких високовольтних електричних мереж ПАТ «Вінницяобленерго».

Задачі дослідження. Для досягнення поставленої мети були сформульовані наступні задачі:

1. Провести аналіз характеристик впливу електромагнітних полів на навколишнє середовище і організм людини на прикладі структурної одиниці Вінницьких високовольтних електричних мереж ПАТ «Вінницяобленерго».

2. Розглянути характеристики енергетичного впливу електромагнітних полів на організм людини на прикладі структурної одиниці Вінницьких високовольтних електричних мереж ПАТ «Вінницяобленерго».

3. Розглянути характеристики інформаційного впливу електромагнітних полів на біологічні об'єкти та організм людини на прикладі структурної одиниці Вінницьких високовольтних електричних мереж ПАТ «Вінницяобленерго».

4. Розглянути і дослідити методи і засоби вимірювання характеристик техногенних електромагнітних полів на прикладі структурної одиниці Вінницьких високовольтних електричних мереж ПАТ «Вінницяобленерго».

5. Розглянути і проаналізувати сучасні методи колективного та індивідуального електромагнітного захисту працівників структурної одиниці Вінницьких високовольтних електричних мереж ПАТ «Вінницяобленерго» та населення яке проживає в зоні дії джерел техногенних електромагнітних полів.

6. Розробити природоохоронні та організаційно-технічні заходи і рекомендації спрямовані на підвищення захисту працівників структурної одиниці Вінницьких високовольтних електричних мереж ПАТ «Вінницяобленерго» та зменшення рівня загального опромінення населення височастотними джерелами електромагнітних полів на території ВНТУ і в м. Вінниця.

Об'єктом досліджень є процеси негативного впливу техногенних електромагнітних полів структурної одиниці Вінницьких високовольтних електричних мереж ПАТ «Вінницяобленерго» на здоров'я працівників і населення в м. Вінниці.

Предметом досліджень є характеристики електромагнітних полів на території структурної одиниці Вінницьких високовольтних електричних мереж ПАТ «Вінницяобленерго» в м. Вінниці.

Наукова новизна.

1. Встановлено енергетичний та інформаційний вплив промислової частоти на здоров'я працівників електричних мереж, що дозволило врахувати рівень екологічної безпеки на ПАТ «Вінницяобленерго» м.Вінниці.

2. Удосконалений метод дослідження негативного впливу електромагнітних полів, створюваних технологічним обладнанням з напругою 35 – 110 кВ промислової частоти на біологічні об'єкти і організм людини, що дозволило проводити екологічний контроль забруднення електроенергетичних промислових об'єктів.

Практичне значення. Результати проведених досліджень доцільно використовувати в практиці виробничої діяльності структурної одиниці Вінницьких високовольтних електричних мереж та на районних дільницях ПАТ «Вінницяобленерго» для оптимізації управління в галузі охорони навколишнього природного середовища на території м. Вінниці та області.

Розроблені природоохоронні та організаційно-технічні заходи і рекомендації спрямовані на підвищення захисту працівників структурної одиниці Вінницьких високовольтних електричних мереж ПАТ «Вінницяобленерго» від негативної дії електромагнітних полів створюваних технологічним обладнанням з напругою 35 – 110 кВ промислової частоти та зменшення рівня загального опромінення населення джерелами електромагнітних полів в зоні впливу високовольтних ЛЕП на території м. Вінниця.

Проведений розрахунок електромагнітного захисту від електромагнітних полів радіочастотного діапазону, який забезпечує послаблення поля випромінювання в робочій зоні до гранично допустимого рівня у визначеному спектральному діапазоні.

Зв'язок роботи з науковими програмами, планами, темами. Дана робота виконувалась відповідно науковому напрямку кафедри ЕЕБ, зокрема, госптематика №1610 «Розроблення Програми регіонального екологічного моніторингу Вінницької області на 2016-2020 роки» в якій здобувач брав безпосередню участь як виконавець, а також відповідно законів України: «Про охорону навколишнього природного середовища» №1268-ХІІ від 26.06.91 і «Про охорону здоров'я» №2802-ХІІ від 19.11.92.

Методи дослідження. Використано методи комплексного, системного науково-обґрунтованого аналізу, а також методи математичної статистики та кореляційного аналізу.

Особистий внесок автора. Автором визначено основні завдання роботи, обрано та опановано методи їх вирішення, підбрано та опрацьовано літературні джерела, здійснено вимірювання, аналіз і теоретичне обґрунтування зібраного матеріалу, його узагальнення та формулювання висновків. Акт впровадження результатів магістерської кваліфікаційної роботи у навчальний процес представлений у додатку В.

Публікації. Викладені у МКР положення доповідались на таких наукових конференціях: “VII Всеукраїнський з’їзд екологів з міжнародною участю” (Екологія/Ecology-2019), (м.Вінниця, 2019), а також у щорічних науково-технічних конференціях ВНТУ.

Подяки. Автор вдячний начальнику структурної одиниці Вінницьких високовольтних електричних мереж ПАТ «Вінницяобленерго» Івану Васильовичу Іванцю за допомогу і підтримку у проведенні експериментальних досліджень рівня електромагнітного забруднення на СО ВВЕМ ПАТ «Вінницяобленерго» в м. Вінниці.

1 ХАРАКТЕРИСТИКА ВПЛИВУ ЕЛЕКТРОМАГНІТНИХ ПОЛІВ НА НАВКОЛИШНЄ СЕРЕДОВИЩЕ

1.1 Класифікація електромагнітних полів

У таблиці 1.1 наведені деякі техногенні джерела ЕМП, що працюють в різних діапазонах електромагнітного спектру. Представлені в цій таблиці техногенні джерела ЕМП не охоплюють усього розмаїття працюючих в даний час установок і пристроїв, але з іншого боку видно, який широкий спектр освоєних електромагнітних випромінювань [2, 3].

Таблиця 1.1 – Деякі техногенні джерела ЕМП

Назва	Діапазон частот (довжин хвиль)
Радіотехнічні об'єкти	30 кГц – 30 МГц
Радіопередавальні станції	30 кГц – 300 МГц
Радіолокаційні і радіонавігаційні станції	НВЧ діапазон (300МГц - 300ГГц)
Телевізійні станції	30 МГц – 3 ГГц
Плазмові установки	Видимий, ІЧ-, УФ-діапазони
Термічні установки	Видимий, ІЧ-діапазон
Високовольтні лінії електропередач	Промислова частота.
Рентгенівські установки	Жорсткий УФ, рентгенівський діапазон, видиме світіння
Лазери	Оптичний діапазон
Мазери	НВЧ діапазон
Технологічні установки	ВЧ, НВЧ, ІЧ, УФ, видимий, рентгенівський діапазони
Ядерні реактори	Рентгенівське і γ -випромінювання, ІЧ.
Джерела ЕМП спеціального призначення, застосовувані в радіоелектроній протидії	Радіохвилі, оптичний діапазон, акустичні хвилі (комбінування дії)

1.2 Характеристика техногенних електромагнітних полів та їх джерел

Основними джерелами поля, що відносяться до категорії телерадіомовлення, є транслюючі радіо- і телестанції незалежно від їх призначення (таблиця 1.2).

Таблиця 1.2 - Міжнародна класифікації ЕМП

№	Назва	діапазон	назва	джерела
1.	Ультранизькі	3 — 20 Гц	Декамегаметрові	Повітряні лінії ЛЕП, Трансформаторні

	частоти УНЧ			підстанції, наукова апаратура, спецзв'язок, електроприлади
2.	Наднизькі частоти ННЧ	30 – 300 Гц	Мегаметрові	
3.	Інфранизькі частоти ІНЧ	0,3 — 3 кГц	Гектокілометрові	Електропечі, апарати для індукційного нагрівання метала, фізіотерапевтичні апарати
4.	Дуже низькі частоти ДНЧ	3 — 30 кГц	Міліметрові	Радіозв'язок, індукційне нагрівання металу, фізіотерапія, робота ультразвукової установки, відеодисплейні термінали (ВДТ)
5.	Низькі частоти НЧ	30 — 300 кГц	Кілометрові	Радіонавігація, зв'язок з морськими й повітряними судами, довгохвильовий радіозв'язок, індукційне нагрівання металів, електроерозійна обробка, ВДТ і ультразвукові установки.
6.	Середні частоти СЧ	0,3 — 3 МГц	Гектометрові	Радіозв'язок і радіомовлення, радіонавігація, індукційне і діелектричне нагрівання матеріалів і в медицині,
7.	Високі частоти ВЧ	3 — 30 МГц	Декаметрові	Радіозв'язок і радіомовлення, міжнародний зв'язок, діелектричне нагрівання, медицина-фізіотерапія, онкологія і ЯМР-установки.
8.	Дуже високі частоти ДВЧ	30 — 300 МГц	Метрові	Радіозв'язок, телебачення, медицина-фізіотерапія, онкологія і ЯМР-установки, діелектричне нагрівання матеріалів, нагрівання плазми.
9.	Ультрависокі частоти УВЧ	0,3 — 3 ГГц	Дециметрові	Радіотелефонний зв'язок, телебачення, мікрохвильові печі, фізіотерапія, нагрівання і діагностика плазми, WIFI, Bluetooth, DECT
10.	Надвисокі частоти НВЧ	3 — 30 ГГц	Сантиметрові	Радіолокація, супутниковий зв'язок, метеолокація, радіорелейний зв'язок, нагрівання і діагностика плазми, радіоспектроскопія.
11.	Вкрай високі частоти ВВЧ	30 — 300 ГГц	Міліметрові	Радари, супутниковий зв'язок, радіометереологія, медицина.

Трансляючі станції розміщуються, як правило, на спеціально відведених для них територіях, мають часом значну площу (до 100 км²). Така станція складається з одного або кількох спеціальних будівель, де знаходяться радіопередавачі, та антенних полів, на яких розташовуються кілька (10 – 30) антенно-фідерних систем. Антенно-фідерна система в свою чергу включає в себе антену, що випромінює радіохвилі, і фідерну лінію, що підводить до неї високочастотну енергію, що генерується передавачем.

Зону можливої несприятливої дії електромагнітних полів, створених радіостанціями, можна умовно розділити на дві частини.

Перша частина такої зони – це власне територія станції, на якій розташовані всі служби, що забезпечують роботу радіопередавачів і антенно-фідерних систем.

Друга частина зони – це прилеглі до станції території, доступ на які в загальному випадку не обмежений. Тут можуть розташовуватися різні житлові споруди, хоча при цьому і виникає загроза опромінення населення, що проживає в них [4, 5].

1.3 Вплив техногенних полів на навколишнє середовище і організм людини

При підвищенні частоти зовнішнього ЕМП електричні властивості живих тканин змінюються: вони втрачають властивості діелектриків і набувають властивостей провідників, до того ж ця зміна відбувається нерівномірно. З подальшим зростанням частоти індукція іонних струмів поступово заміщується поляризацією молекул.

Змінне поле викликає нагрівання тканин людини як за рахунок змінної поляризації діелектрика, так і за рахунок появи струмів провідності. Тепловий ефект є наслідком поглинання енергії електромагнітного поля. На високих частотах, перед усім в діапазоні радіочастот (1015-1011 Гц), енергія поля, що проникає в організм багатократно відбивається, заломлюється у багат шаровій структурі тіла з різними товщинами шарів тканин. Внаслідок цього поглинається енергія ЕМП неоднаково, звідси вплив на різні тканини відбувається також неоднаково. Крім того, підшкірний жировий шар може грати роль четверть-хвильового трансформатора, що узгоджує хвильові опори шкіри та м'язової тканини, яка межує з жировим шаром. При цьому доля енергії, що проходить через тіло, може значно збільшитися. Цей ефект залежить від товщини жирового шару, товщини шкіри та частоти поля.

При опроміненні дециметровими хвилями (108 — 109 Гц) підшкірний шар жиру товщиною 9 мм може бути таким узгоджувальним трансформатором. Цим можна пояснити, що випромінювання з довжинами хвиль 20—30 см поглинається

в широкому діапазоні від 20—100 % у шкірі, жирі та м'язах. За довжини хвиль 30—100 см воно поглинається у кількості 30—40 %, але в основному внутрішніми органами, і це визначає його найбільшу шкідливість як термогенного фактора. Випромінювання з довжинами хвиль коротше 10 см в основному поглинається шаром шкіри. Для людини, з точки зору теплового ефекту, що викликається випромінюванням, це найменш небезпечний випадок, тому що, з одного боку, надлишкове тепло зараз же відчувається — підвищується температура шкіри, а з другого боку — це тепло розсіюється і відводиться від шкіри як у зовнішнє середовище, так і в тканини, розташовані глибше.

Теплова енергія, що виникла у тканинах людини, збільшує загальне тепловиділення тіла. Якщо механізм терморегуляції тіла не здатний розсіювати надлишкове тепло, може статися підвищення температури тіла. Це відбувається, починаючи з інтенсивності поля, що дорівнює 100 Вт/м², яка називається тепловим порогом. Органи та тканини людини, які мають слабо виражену терморегуляцію, більш чутливі до опромінення (мозок, очі, нирки, кишечник, сім'яники). Перегрівання тканин та органів призводить до їх захворювання. Підвищення температури тіла на 1 °С та вище недопустиме через можливі наслідки.

Дослідження показали, що вплив ЕМП високих частот, і особливо надвисоких частот, на живий організм виявляється і за інтенсивності нижче теплових порогів, тобто має місце їх нетепловий вплив, який, як вважають, є результатом ряду мікропроцесів, що відбуваються під дією полів.

1.3.1 Характеристика енергетичного впливу на організм людини

Цей вид впливу полягає в переході поглиненої електромагнітної хвилі в тепло біотканини. Прикладом енергетичного впливу ЕМП на біологічний об'єкт є гіпертермія – корисне використання ЕМП для лікування. В онкологічних клініках використовують НВЧ–гіпертермію. Сфокусоване випромінювання на одній частоті локально нагрівають пухлину до 42 – 45 °С, що є додатковим лікувальним фактором поряд з хіміотерапією. Шкідливі для організму інтенсивні ЕМП в

будь-якому діапазоні частот з щільністю потужності, що перевищує десятки мВт на 1 см² опроміненої площі [13].

1.3.2 Характеристика інформаційного впливу на біологічні об'єкти

До такого виду впливу ЕМП на біологічний об'єкт належить той випадок, коли падаюче випромінювання низької інтенсивності не викликає нагрівання тканини, але корисний ефект виявляється значним. При цьому говорять про інформаційну або керуючу дії ЕМП.

При інформаційній дії ЕМП змінюються характер і швидкість передачі інформації всередині організму, процес формування умовних рефлексів, кількість ключових ферментів енергетичного обміну.

Характер реакції організмів на електромагнітні поля залежить не від величини електромагнітної енергії, що поглинається в тканинах, а від модуляційно-часових параметрів електромагнітних полів, від того, на які саме системи організму здійснювався вплив при інших рівних умовах. Більше того, величина тієї чи іншої реакції не тільки не пропорційна інтенсивності впливу електромагнітних полів, але навпаки, у ряді випадків зменшувалася в міру зростання інтенсивності. А деякі реакції не виникали при високих інтенсивностях.

За останніми даними є випадки викиднів та народження дітей з вродженими дефектами у жінок-операторів ВДТ (відеодисплейні термінали). За останні 10 років відбувається зростання випадків захворювань на лейкоз та рак у дітей і дорослих, що пов'язують із професійною діяльністю, з проживанням поблизу ЛЕП, підвищенням інтенсивності магнітних і електромагнітних полів в побутових умовах і житлових приміщеннях.

Робота в екранованих спорудах в умовах ослабленого геомагнітного поля (ГМП) також негативно впливає на здоров'я працюючих, можливе виникнення патологічних реакцій. У таблиці 1.3 наведена смертність осіб, працюючих з джерелами електромагнітних полів.

Таблиця 1.3 – Смертність осіб, працюючих з джерелами електромагнітних полів

Категорія смертності	Щільність потоку енергії менше 1 мВт/см ²		Щільність потоку енергії більше 1 мВт/см ²	
	абсолютна величина	відносна величина, %	абсолютна величина	відносна величина, %
Число людей у вибірці	20781	100	20109	100
Загальне число випадків смерті	665	0,31	783	0,39
Загибель від нещасних випадків	223	0,009	318	0,016
Смертність від хвороб	359	0,0017	357	0,0017
Новооутворення	94	0,0045	108	0,0053
Серцево-судинна система	180	0,0085	175	0,0087
Органи травлення	27	0,0013	25	0,0012
Кровотворення і лімфатична система	20	0,001	26	0,0013

Вроджена чутливість до слабого геомагнітного поля і відповідні поведінкові реакції були виявлені у багатьох різних організмів і видів тварин. Експериментально підтверджено, що слабкі магнітні поля впливають на міграційну поведінку птахів; кінетичне переміщення моллюсків; виляючий “танець бджіл”; визначення напрямку переміщення пластінчатожаберних риб, включаючи акул, скатів і скатових риб; орієнтацію і напрям переміщення магніточутливих бактерій.

Збільшення повільних ритмів у два рази пов’язане зі зниженням працездатності, а в три-чотири рази – зі значними функціональними порушеннями центральної нервової системи. Крім того, виявлено шкідливу дію частот 0,02 і 0,6 Гц. У таблиці 1.4 наведені небезпечні та шкідливі для людини частоти.

Таблиця 1.4 – Небезпечні та шкідливі для людини частоти

№ п/п	Частота, Гц	Негативний ефект

1	0,02	Збільшення часу реакції на збудження
2	0,6	Стійке психічне гальмування
3	1–3	Стрес
4	5–7	Розумове втомлення. Стрес. Емоційне збудження.
5	8–12	Впливає на реактивність і емоційне збудження, судоми
6	12–31	Розумова втома, посилення стресу
7	1000–12000	Зниження слухового сприйняття в цілому
8	40–70	При високій напрузі поля погіршення обмінних процесів. Індивідуальні фізіологічні зміни, стурбованість
9	Близько 400	Можливі функціональні порушення

Особливо небезпечні наднизькочастотні поля, а також поле детектоване високо- і надвисокочастотне з наднизькочастотною модуляцією. Мембрана живої клітини і четверта фаза води в клітині є нелінійними елементами по відношенню до зовнішніх ЕМП і володіють детектуючими властивостями. Тому якщо техногенне ЕМВ промодульоване таким чином, що після проходження через квадратичний детектор воно буде в області інфранизьких частот 10...1000 Гц і буде мати спектр потужності з обвідною, що сильно відрізняється від вигляду $f^{-\beta}$ (де f – частота, $0,8 < \beta < 1,6$), то це може викликати дисфункції і сильні розлади в діяльності організму, вивільняти активні вільні радикали. Останні діють на ДНК (дизоксорибонуклеїнова кислота) і РНК (рибонуклеїнова кислота) як жорстка радіація і можуть викликати вкрай негативні віддалені наслідки, аж до виродження генотипу.

Інформаційний вплив не енергетичний, а синергетичний, подібно спускового механізму, він змушує організм руйнувати сам себе, починаючи з субклітинного і клітинного рівня. Тому встановлення енергетичних норм тут не допоможе, потрібно повністю виключати шкідливі частоти.

Чутливість біологічних об'єктів до низькочастотних і модульованим полям наведена у таблиці 1.5.

Таблиця 1.5 – Чутливість біооб'єктів до низькочастотних і модульованим

ПОЛЯМ

Об'єкт	Функція	Характеристика поля
Щур	Нав'язування ритму електроенцефалограми низькочастотною модуляцією	Несуча частота 3 ГГц, модулююча частота 500 Гц, щільність потоку енергії 5 мВт/см ²
Кролик	Зміна електроенцефалограми. При частоті 60 Гц змін не виявлено	Несуча частота 5 МГц модулююча частота 14 – 16 Гц
Кішка	Сплески коливань електроенцефалограми, вироблені умовно-рефлекторно на спалахи світла	Несуча частота 147 Гц, модулююча частота 4,5 Гц, щільність потоку енергії 0.8 мВт/см ²
Мавпа	Суб'єктивна оцінка часу (зниження часових інтервалів)	Частота 7 або 10 Гц, електрична напруженість 1 – 10 В/м
Людина	Уповільнення циркадних ритмів при екрануванні, і відновлення при впливі низькочастотних полів	Частота 10 Гц, електрична напруженість 2,5 В/м

Захисні екрани побутової електроніки не знижують, а часто підвищують згубність ЕМВ. Досліджено вплив електромагнітного поля персонального комп'ютера на виникнення спонтанних і індукованих пухлин, а також на розвиток вже сформувалися новоутворень.

Одноразове опромінення щурів протягом 1 – 3 годин супроводжувалося дворазовим зниженням нічного рівня мелатоніну в сироватці крові в порівнянні з контролем. При цьому була відзначена тенденція до збільшення вмісту пролактину в сироватці тварин опроміненій групи. Відомо, що введення пролактину стимулює розвиток пухлин молочних залоз. У таблиці 1.6 наведено гормональні зміни у тварин під впливом електромагнітного поля.

Таблиця 1.6 – Гормональні зміни у тварин під впливом ЕМП

Частота, ГГц	Щільність потоку енергії, МВт/см ²	Умови опромінення	Результат
0,5; 2,5	1,0	8 годин на добу, 120 діб	Посилення адренкортикальної функції надниркових залоз
2,45	1,0	4 часа одноразово	Стимулювання функції надниркової залози
2,45	1,1	до 8 тижнів	Змін функцій надниркової залози не виявлено
2,45	0,1	30 хвилин	Посилення кортикотропінреалізуючої функції гіпофіза

2,45	8,05,0 – 25,0	8 годин на добу, до 21 разу	Зменшення сироваткового тироксину и тиреотропного гормону
2,86	10,0	6 годин на добу, 6 діб на тиждень на протязі 6 тижнів	Рівень фолікулостимулюючого гормону і гормону росту – без змін; збільшення лютеогормону в гіпофізі
1,25	15,0 імпульсне	30 хвилин і більше	Збільшення рівня кортикостерона
2,45	10,5	30 і 60 хвилин	Збільшення рівня гормону росту. Порогова інтенсивність гальмування гормону росту
2,45	15,0	60 годин безперервно	Зниження рівня щитовидної залози
2,45	20,0	8 годин безперервно	Зниження рівня кортикостерона в крові
2,45	20,0	4 або 8 годин безперервно	Зниження функції щитовидної залози
2,45	20 – 40	60 – 120 хвилин	Зниження секреції гормону росту, збільшення вмісту кортикостерону
2,45	50,0	60 хвилин	Порогова інтенсивність і час впливу по реакції кортикостерону в крові
2,45	70,040	60 хвилин, 120 хвилин	Подавлення функції щитовидної залози. Посилення функції залози тільки після придушення триодтиронином

2 МЕТОДИ І ЗАСОБИ ВИМІРЮВАННЯ ХАРАКТЕРИСТИК ТЕХНОГЕННИХ ЕЛЕКТРОМАГНІТНИХ ПОЛІВ

2.1 Методика дослідження впливу електромагнітних полів на біологічні об'єкти

При дослідженні впливу електромагнітного поля на біологічні об'єкти розглядається як вплив поля на окремі системи і органи об'єкта, так і вплив його на об'єкт в цілому.

Методи дослідження впливу електромагнітного поля на окремі системи і органи біологічного об'єкту визначаються тією системою, для якої вони призначені.

В якості об'єктів, на яких досліджується вплив електромагнітним полем, зазвичай використовуються лабораторні тварини – щурі, кролики, собаки, мавпи. Живий організм – надзвичайно складний об'єкт, який розглядається як сукупність систем: імунної, ендокринної, центральної нервової і т.д. Стан і функціонування кожної із систем і організму в цілому може описуватися безліччю характеристик, з яких необхідно вибрати репрезентативні і які піддаються спостереженню характеристики. Набір цих характеристик різний у різних дослідженнях, але існує і спільна для них частина.

2.1.1 Імунологічні методи

Стан імунної системи може оцінюватися за показниками, рекомендованими для гігієнічної регламентації факторів навколишнього середовища. Відповідний набір тестів характеризує фактори неспецифічного захисту та імунної реактивності організму.

Функції різних компонентів комплементу різноманітні, що обумовлює його особливе місце в системі імунологічного захисту. Досліджують рівень комплементарної активності сироватки крові по 50 % гемолізу.

Рівні аутоантитіл визначаються в реакції споживання комплементу з антитілом з мозкової тканини інтактних тварин.

Поведінкові реакції при дії на тварин електромагнітного поля можуть бути вивчені за параметрами активності в лабіринті. У лабіринті, що складається з декількох відсіків, реєструють параметри поведінки: загальну горизонтальну активність, кількість замикань підлогових електродів, кількість переходів з відсіку у відсік, кількість торкань настінних електродів і інтегральний показник активності – кількість 5-секундних інтервалів тесту, в яких була відзначена хоч якась активність.

2.1.2 Біохімічні методи

При біохімічних дослідженнях вивчаються особливості найважливіших метаболічних процесів в організмі піддослідних тварин, визначаються основні закономірності характеру і тривалості відповідної реакції організму на вплив електромагнітного поля.

Клінічні спостереження та експериментальні дані демонструють можливість зміни обмінних процесів в крові і в органах при дії на організм електромагнітних полів радіочастоти.

При дії НВЧ-поля з високою щільністю потоку енергії – від 20 до 100 мкВт/см² – спостерігалися зрушення загального білка, білкових фракцій, активність трансаміна і вуглеводний дисбаланс. Порушення білкового обміну під впливом НВЧ-поля може позначитися і на метаболізмі вуглеводів, оскільки білки беруть участь в енергетичному обміні як шляхом окислення безазотних залишків, так і в якості джерел вуглеводів.

У нормі рівень вуглеводів є відносно постійна величина, що свідчить про збалансованість процесів надходження глюкози в кров і перетворення її в глікоген. Найбільш інформативний показник – рівень глікогену в органах. Більшість методів визначення вмісту глікогену складається з двох стадій:

- 1) обробки досліджуваного зразка концентрованою лугом і трихлороцтовою кислотою з наступним осадженням глікогену спиртом;

2) визначення вмісту глікогену, що зводиться до визначення вмісту глюкози, що утворюється в результаті гідролізу глікогену.

Існуючі методи визначення вмісту глікогену розрізняються в основному в другій стадії. Найбільш широко застосовуються дві групи методів. В основі методів першої групи лежить визначення редукуючих речовин. Друга група методів заснована на утворенні забарвлених похідних фурфуролу – це методи, які застосовують фенол–сірчану кислоту, антроновий реактив і т.д.

2.1.3 Методи вивчення генеративної функції

Можливість розвитку віддалених наслідків впливу електромагнітного поля призводить до необхідності їх вивчення на теплокровних тваринах. Особливе місце займають порушення репродуктивної функції під впливом електромагнітного поля. При дослідженні порушень генеративної функції вивчаються гонадотоксичний, ембріотропний і тератогенний ефекти. В якості об'єкта досліджень вибираються зазвичай білі щури, оскільки в них біохімічні та функціональні процеси в гонадах однотипні з процесами, притаманними людському організму.

Інтегральна оцінка впливу електромагнітного поля на статеву функцію виробляється на основі перевірки запліднюючої здатності самців і здатності до зачаття самок, основним показником цього є кількість завагітнілих самок у групі.

Стан потомства оцінюється по зміні ростових параметрів дитинчат – часом відкриття вух і очей, появи вовняного покриву, витривалості до фізичного навантаження.

2.1.4 Цитогенетичні методи

При цитогенетичних дослідженнях на гістологічних зрізах підраховується число клітин з пошкодженими хромосомами, що мають фрагменти і мости. В якості тест–системи для виявлення цитогенетичних ефектів використовують

паренхіми печінки. Це пояснюється тим, що гепатоцити здатні опосередковано, через нейроендокринну систему, реагувати на вплив електромагнітного поля і можуть накопичувати генетичні ефекти тривалих слабо інтенсивних впливів. Розрахунок розподілу електромагнітного випромінювання радіолокаційних станцій показує, що в цих зонах щільність потоку енергії електромагнітного поля може досягати десятків і навіть сотень мкВт/см².

Дані про структуру захворюваності населення наведено в табл. 2.1.

Таблиця 2.1 – Структура захворюваності населення, що проживає під впливом електромагнітного випромінювання

Класи захворювань	Вікові групи, %					Всього, %
	20–29	30–39	40–49	50–59	> 60	
Інформаційні і паразитичні захворювання	1,04	0,61	0,64	0,81	3,59	1,22
Новоутворення	–	0,82	1,83	0,99	1,15	1,05
Захворювання ендокринної системи	0,21	0,41	1,07	1,44	0,57	0,83
Захворювання нервової системи	8,30	3,07	7,84	2,88	4,45	4,91
Захворювання очей	1,24	0,82	1,40	0,54	–	0,79
Захворювання вуха	–	–	0,86	–	0,86	0,33
Захворювання шкіри	–	–	0,97	0,72	–	0,41
Захворювання системи кровообігу	8,71	6,04	10,53	17,28	23,24	13,18
Захворювання органів дихання	54,60	71,41	52,20	58,78	38,74	56,45
Травми, отруєння	2,49	1,24	2,04	0,63	–	1,19
Захворювання кістково-м'язової системи	5,60	0,82	9,13	9,27	15,35	7,86
Захворювання сечостатевої системи	5,19	2,77	2,68	1,26	1,87	2,48
Захворювання органів травлення	11,62	10,35	7,95	4,23	9,32	8,17
Алергічні захворювання	1,04	1,64	0,86	1,17	0,86	1,14

2.2 Засоби для дослідження характеристик техногенних електромагнітних полів

Дослідження електромагнітних полів біологічних об'єктів, як правило, пов'язано з надчутливою магнітометрією. Для вимірювання магнітних полів

біологічних об'єктів застосовуються магнітометри, різні як за лежачих в їх основі фізичних принципах, так і за конструкцією.

2.2.1 Промислові магнітометри

Характеристики приладів, призначених для вимірювання постійного магнітного поля, наведені в табл. 2.2. V_k позначено значення межі вимірюваної величини, через V – значення самої вимірюваної величини. Зазначена в таблицях основна відносна похибка – це характеристика приладу, вона визначається у відсотках від верхньої межі вимірювань, а не від значення вимірюваної величини.

Таблиця 2.2 – Прилади для вимірювання постійного магнітного поля

Назва	Призначення	Межі вимірювання	Основна похибка, %
Ф4355	Мілітесламетр	10; 50; 100; 500; 1000; 1500 мТл	2,5
Ф4354	Теслаамперметр	150; 300; 600; 1500 мТл	2,5
МФ-22Ф	Вимірювач магнітного поля	0,01; 0,02; 0,05; 0,1; 0,2; 0,5; 1,0; 2,0 мТл	7,0
ЭМЦ2-21	Мілітесламетр	10; 100; 1000; 2000 мТл	0,9+0,1 V_k/V
РШ1-10	Вимірювач магнітної індукції	20; 200; 2000 мТл	1,5+10 V_k/V
Ф191	Мікровеберметр	2; 5; 10; 20; 50; 100; 200; 500; 1000; 2000 мкВб	1,0
Ф192	Мілівеберметр	0,05; 0,1; 2,5; 5; 10; 25 мВб	1,5
Ф5050	Мікровеберметр	10; 100; 1000; 10000 мкВб	0,5

2.2.2 Прилади для вимірювання електромагнітних полів в житлових і виробничих приміщеннях

Для електромагнітних вимірювань в житлових і виробничих приміщеннях на основі малогабаритних аморфних ферозондів створені інтелектуальні магнітометри, які за точністю вимірювань на порядок перевершують всі відомі на момент розробки з літературних джерел прилади для вимірювання електромагнітних полів. Інтелектуальні магнітометри можуть бути використані для виявлення різних джерел електромагнітного поля: від електричних та

електронних приладів та освітлювальної мережі, від стін з прихованою електропроводкою та випромінювання від металевих предметів.

Індикатор електромагнітної обстановки MAGIC MAF-08 – прилад призначений для виявлення і вимірювання техногенних джерел електромагнітного поля. Прилад дозволяє проводити амплітудно-частотний аналіз електромагнітного поля в частотному діапазоні від 5 Гц до 100 кГц. Діапазон вимірювання змінних магнітних полів 0...200 мкТл. Похибка вимірювання в цьому діапазоні не більше 5 %.

Індикатор електромагнітної обстановки IDL-10 – малогабаритний мобільний прилад з вбудованим графічним індикатором. Прилад дозволяє візуалізувати результати у вигляді спектру вимірюваного електромагнітного поля в реальному часі. Діапазон вимірювання змінних електромагнітних полів 0...200 мкТл. Відлікова точність графічного індикатора 1 %. Передбачено висновок цифрових даних на комп'ютер через послідовний порт.

Магнітометр GSM-19 – сучасний прилад, який може бути налаштований або як протонний магнітометр на ефекті Оверхаузера, або як звичайний протонний магнітометр.

У магнітометрі використовується безперервна радіочастотна поляризація і спеціальні датчики для збільшення відношення сигнал/шум, для придушення перешкод промислової частоти передбачені фільтри на 50 і 60 Гц.

Характеристики магнітометра:

- розширення 0,01 нТл;
- відносна чутливість 0,02 нТл;
- абсолютна похибка 0,2 нТл;
- діапазон вимірювань 20 000 – 100 000 нТл;
- допуск на градієнт більше 10000 нТл / м.

2.2.3 Прилади для вимірювання напруженості

Прилади EFA-1, EFA-2, EFA-3 – призначені для вимірювання магнітної напруженості (а прилад EFA-3 також і електричної напруженості)

низькочастотних електромагнітних полів, що створюються різними джерелами: лініями електропередачі змінного струму, трансформаторними підстанціями, промисловими і побутовими електроприладами, засобами візуального відображення інформації (дисплеями комп'ютерів і телевізорами) і т. п.

Прилади EFA-1, EFA-2, EFA-3 компактні, мають живлення від малогабаритних батарей і прості у використанні. Для передачі результатів вимірів у комп'ютер є волоконно-оптичний інтерфейс RS232. Прилади можуть проводити вимірювання в автоматичному режимі тривалістю до 24 годин.

Можливо зберігання 4095 значень результатів вимірювань (EFA-2) і обробка отриманих даних за допомогою широкодоступних програм, наприклад, Microsoft Excel.

Є розвинені функції фільтрації сигналу – смугові фільтри для всіх промислових частот і їх гармонік, смуговий фільтр для частоти, обраної користувачем (EFA-2). Прилади оснащені вбудованим частотоміром.

Прилади EMR-20, EMR-30 призначені для ізотропних (ненапрямлених) вимірювань напруженості високочастотних електричних полів, що створюються різними джерелами: радіомовними і телевізійними передавачами, медичним обладнанням, радарам, передавачами систем радіо- і стільникового зв'язку, мікрохвильовими печами і т.п.

Прилад показує значення вимірюваної величини у відсотках від встановленого граничного значення. Передбачено підключення до персонального комп'ютера через волоконно-оптичний двонаправлений послідовний інтерфейс V.24 (RS232) для передачі результатів вимірювань, дистанційного керування і калібрування. Можливо зберігання 1500 значень результатів вимірювань (тільки для EMR 30). Передбачена можливість обробки отриманих даних за допомогою широкодоступних програм (наприклад, Microsoft Excel).

2.2.4 Прилади для вимірювання електричної напруженості імпульсного електричного поля (ІЕП)

Прилад ІЕП-04 призначений для вимірювання напруженості змінного електричного поля з частотою 5 Гц – 400 кГц, діапазон вимірюваної електричної напруженості – 0,7 – 1000 В/м. Комплектується дипольною антеною для вимірювань напруженості поля у вільному просторі і дисковою антеною для вимірювання електричних полів комп'ютерів.

Прилад електричної напруженості ІЕП-05 призначений для вимірювання напруженості змінного електричного поля з частотою 5 Гц – 400 кГц, діапазон значень напруженості 1 – 200 В/м. Комплектується дипольною антеною для вимірювань напруженості поля у вільному просторі і дисковою антеною для вимірювання електричних полів комп'ютерів.

3 ДОСЛІДЖЕННЯ ЕЛЕКТРОМАГНІТНИХ ПОЛІВ

3.1 Принципи нормування електромагнітних полів

Вважається, що густина струму провідності $j < 0,1$ мкА/см не впливає на роботу мозку, тому що імпульсні біоструми, що протікають у мозку, мають велике значення. В таблиці 3.1 показані можливі ефекти у залежності від густини струму, наведеного змінним полем в тілі людини.

Значення ГДР енергетичного навантаження на протязі робочого дня, а також ГДР складових поля для короткого проміжку часу, наведені в таблиці 3.1.

Таблиця 3.1 – Значення ГДР енергетичного навантаження на людину

Параметр	Граничні значення ГДР в діапазонах частот, МГц		
	від 0,06 до 3	більше 3 до 30	більше 30 до 300
ЕНегдк (В/м)2 год	20000	7000	800
ЕНнгдк (А/м)2 год	200		
Егдр (В/м)	500	300	80
Нгдр (А/м)	50		—

Одночасна дія електричних та магнітних полів в діапазоні частот 0,06—3 МГц вважається допустимою за умови:

$$E_{не} / E_{негдр} + E_{нн} / E_{ннгдр} < 1.$$

Гранично допустиму густина потоку енергії в діапазоні частот 300 МГц—300 ГГц на робочих місцях персоналу встановлюють виходячи з допустимого значення енергетичного навантаження W на організм і часу перебування в зоні опромінення, однак у всіх випадках вона не повинна перевищувати 10 Вт/м, а при наявності рентгенівського випромінювання або високої температури повітря в робочих приміщеннях (вище 28 0С — 1 В/м²).

Гранично допустима густина потоку енергії (в принципі, це густина потужності, судячи з розмірності Вт/м, але в технічній літературі і нормативній

документації, на жаль, прийнятий термін «густини потоку енергії») визначається за формулою:

$$\text{ГПЕ} = W/T,$$

де W — нормоване значення допустимого енергетичного навантаження на організм, що дорівнює 2 Вт/м для всіх випадків опромінення, виключаючи опромінення від антен сканування та антен, що обертаються, і 20 Вт/м для опромінення від антен сканування та антен, що обертаються; T — час перебування в зоні опромінення, год.

Рекомендації Міжнародного комітету з питання неіонізуючих випромінювань від 1990 р., зокрема, з питань ГДР електричного та магнітного полів промислової частоти для професіоналів (персоналу) та населення приведені в табл. 3.2.

Для електростатичного поля на протязі робочого дня за німецькими нормами $E = 40$ кВ/м (у нас 20 кВ/м), для постійного магнітного поля - $H = 16$ кА/м (у нас 8 кА/м).

Для напруженості електричного поля промислової частоти на протязі робочого дня $E = 20$ кВ/м (у нас 5 кВ/м), для напруженості магнітного поля промислової частоти $H = 4$ кА/м (у нас 1,4 кА/м).

Порівняння показує, що наші норми для персоналу по постійним полям жорсткіші в 2 рази, а по ЕМП промислової частоти - в 3-4 рази. Це свідчить про те, що у наші діючі норми закладений певний запас.

В Україні норми електромагнітної безпеки регламентуються «Державними санітарними нормами і правилами захисту населення від впливу електромагнітного випромінювання», які затверджені МОЗ України (№ 239 від 01.08.1996). За цими правилами допустимі рівні інтенсивності електромагнітного випромінювання для цивільного населення становлять 2,5 мкВт/см², на відміну від європейських країн, де допустимі норми встановлені на рівні 100 мкВт/см². Різниця вражаюча, проте, якщо в Європі всі дотримуються таких норм, то в Україні ні населення, ні влада не мають достовірної інформації про рівні інтенсивності електромагнітного випромінювання, якого вони зазнають.

Таблиця 3.2 – ГДР ЕМП для різних груп населення

Час перебування в полі	Е (кВ/м)	Н (мТл)
Професіонали:		
на протязі робочого дня	10	0,5
короткий час	30	5 (< 2 год. на добу)
для частин тіла		25
Населення:		
аж до 24 годин на добу	5	0,1 (80 А/м)
кілька годин на добу	10	1

3.2 Вимірювання рівнів магнітних полів повітряних ліній електропередач

Натурні вимірювання, виконані поблизу повітряних ліній електропередачі напругами 330 і 110 кВ, показали, що навіть за межами санітарно-захисних зон у багатьох випадках спостерігається перевищення гранично допустимих рівнів магнітних полів промислової частоти 50 Гц (на 10-15 %) і практично усюди перевищуються норми щодо експлуатації засобів обчислювальної техніки [3].

Згідно з методикою вимірювань, регламентованою санітарними нормами [1], контролюється густина потоку енергії на висоті 2 м від поверхні землі. За таких умов у м. Києві цей показник в усіх пунктах нижчий за критичний (2,5 мкВт/см²), в той же час на висотах, які відповідають п'ятому і вищим поверхам будівель, цей показник у багатьох місцях становить 6-7 мкВт/см [4].

Попередні дослідження довели, що зниження електромагнітного навантаження на довкілля можливе тільки на комплексній основі зі створенням відповідних баз даних [5] та урахуванням економічних чинників [6].

Вплив технологічного обладнання у виробничих умовах є найбільш непередбачуваним і потребує визначення і аналізу у кожному окремому випадку. Це пояснюється тим, що амплітудні значення та частотні діапазони полів

більшості стандартних джерел відомі або можуть бути розраховані, виходячи з відстаней до них, робочих електрострумів, потужностей випромінювачів тощо. В той же час спектри та чисельні значення електромагнітних полів промислового обладнання не завжди відомі і залежать від конструктивних особливостей і робочих навантажень технологічного обладнання.

Розрахунок рівня індукції магнітного поля повітряних ліній електропередач напругою 110 кВ (поширених у населених пунктах) з номінальним електрострумом 200 А на відстані 50 м від проекції фазного дроту дає значення 600 нТл, що відповідає напруженості електричного поля 170 В/м (захисна зона навіть для ліній 330 кВ становить 20 м).

Отримані значення навіть далеко за межами санітарно-захисних зон значно перевищують, наприклад, нормативи для комп'ютерної техніки (у діапазоні 5-2000 Гц).

Таким чином, розміщення комп'ютерів у приміщеннях поблизу повітряних ліній електропередач дозволене згідно з [1], але не відповідає чинним нормативам з електромагнітної безпеки при експлуатації комп'ютерної техніки. Дослідження довели, що електромагнітні поля повітряних ліній електропередач напругами 110 кВ навіть за межами захисних зон мають значний вплив на біологічні об'єкти.

Слід врахувати, що розрахунки рівнів електромагнітних полів повітряних ліній виконуються для ідеальних умов та фіксованих електронавантажень на них.

Натурні вимірювання цих параметрів у межах населених пунктів наведено у таблиці 3.3.

Таблиця 3.3 – Рівні магнітних полів поблизу повітряних ліній електропередач

Напруга, кВ	Відстань, м	Індукція магнітного поля, мкТл
110	10 50	5,5-7,3 0,5-0,9
330	20 50	6,4-10,5 0,9-1,7

Отримані результати кількісно дещо відрізняються від наведених у [9], але збігаються за порядком. Це пояснюється як технічним станом конкретної лінії електропередач, так і електрострумом у ній на момент проведення вимірювань.

Обстеження трансформаторних пунктів, розташованих за межами будівель показало, що вони не дають суттєвого внеску в рівні магнітних полів у розташованих поблизу спорудах старої забудови.

Реаліями сьогодення є зростання кількості та ущільнення систем передачі і перетворення електроенергії у населених пунктах, що потребує розроблення системи заходів зниження їх впливу як на людей, так і на засоби обчислювальної техніки, діагностичну апаратуру медичних закладів тощо. Дистанціювання робочих місць від джерел електромагнітних полів промислової частоти у таких умовах є проблематичним.

Найбільш дієвими засобами зниження електромагнітних впливів на працюючих є перехід на підземні лінії електропередач (особливо на підприємствах з великими енерговитратами). Реалізація такого рішення показало, що кабельна лінія електропередачі напругою 330 кВ генерує електромагнітні поля на порядок нижчих рівнів, ніж аналогічні повітряні лінії.

3.3 Вимірювання рівнів електромагнітних випромінювань надвисоких та надзвичайно високих частот

Вимірювання рівнів випромінювань цих частотних діапазонів за методикою, рекомендованою чинними санітарними нормами [1] - на висоті до двох метрів над рівнем землі у місті Києві, де насиченість території радіотехнічними об'єктами різного призначення найбільша в Україні -показали, що цей показник має значення 0,8-1,8 мкВт/см (гранично допустимий рівень - 2,5 мкВт/см²).

В окремих місцях центральних районів міста зі складним рельєфом цей показник сягає 2,3 мкВт/см . Але через велику щільність розміщення базових

станцій мобільного зв'язку, розташованих на дахах будівель в умовах прямої видимості, рівні випромінювань суттєво збільшуються з висотою.

Рівні густини потоку енергії поблизу базової станції мобільного зв'язку потужністю 50 Вт наведено на рисунку 3.1.

Проведення вимірювань в умовах міста не дозволяють виключити вплив інших випромінювань, але з наведених даних видно, що на висоті третього поверху й вище і на відстані, яка відповідає реальним відстаням між будівлями, мають місце перевищення гранично допустимих рівнів.

Дослідження довели, що ефективним методом захисту працюючих від впливу електромагнітних випромінювань частотних діапазонів мобільного зв'язку є екранування паразитних пелюстків діаграми спрямованості базових станцій безпосередньо на випромінювачі [8]. Розподіл таких випромінювань піддається моделюванню, що дає змогу прогнозувати електромагнітну обстановку у будь-якому місці на стадіях проектування та монтажу технологічного обладнання [7].

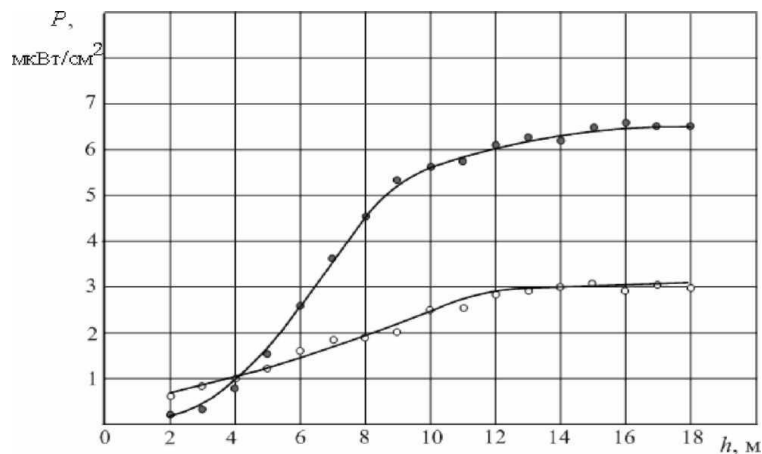


Рисунок 3.1 – Зміна інтенсивності випромінювання базової станції мобільного зв'язку з висотою від поверхні землі: • - на відстані 50 м, о - на відстані 100 м

3.4 Вимірювання електромагнітних полів

Вимірювання електричних і магнітних полів (далі ЕМП) проводиться в приміщеннях, на вулиці і для атестації робочих місць:

1. Вимір напруженості електричного й магнітного полів частотою 50 Гц (промислові частоти).

Рекомендується при проведенні дослідження впливу електромагнітних полів від ЛЕП, кабелів, промислового встаткування, трансформаторів, оргтехніки та ін. на житлові й громадські приміщення, території, робочі місця.

2. Вимір електромагнітного поля від оргтехніки, комп'ютерів, відеодисплейних терміналів.

Досліджується напруженість електричного поля в діапазоні частот 5 Гц - 400 кГц, щільність магнітного потоку в діапазоні частот 5 Гц - 400 кГц у житлових будинках і офісах.

3. Вимір електромагнітного поля радіо- і НВЧ- діапазону.

Досліджується вплив поля в діапазоні частот 30 кГц-300 МГц і щільність потоку енергії (ЩПЕ) електромагнітного випромінювання у діапазоні частот 300 МГц-300 ГГц у квартирах і офісах, на територіях житлової забудови й на робочих місцях від:

- 1) побутової радіоелектронної апаратури;
- 2) засобів зв'язку і інформатики;
- 3) антен стільникового зв'язку;
- 4) ретрансляційних вишок радіозв'язку;
- 5) мікрохвильових печей;
- 6) bluetooth і wi-fi передавачів;
- 7) мобільних телефонів та ін.

4. Вимір напруженість (індукції) геомагнітного поля (ослаблення геомагнітного поля).

3.4.1 Індикатор магнітних і електричних полів

Призначений для застосування населенням з метою виявлення й локалізації зон електромагнітної небезпеки в житлових і громадських приміщеннях.

На рис.3.2 представлена блок-схема індикатора, де: 1, 2, 3 - антенні плати - давачі електричного і магнітного поля по координатах X, Y, Z; 4 —

мікроконтролер, 5 - дисплей з підсвічуванням, 6 - підсилювач, 7 - звуковий випромінювач, 8 - клавіатура, 9 - джерело живлення. Антенні плати - перетворюють коливання електромагнітного поля по кожній координаті X, Y, Z, у коливання електричної напруги, які підсилюються за допомогою підсилювача 6, а мікроконтролер 4 проводить їх частотну фільтрацію та перетворює у цифрову форму. Результати вимірювання висвічуються на РК - дисплеї 5. Коефіцієнти підсилення для кожної антенної плати - давача 1, 2, 3 по координатах X, Y, Z, програмним способом встановлюють у процедурі калібрування індикатора і зберігають у пам'яті антенних плат - давачів 1, 3, 3.

Індикатор працює в такий спосіб. Натискають на кнопку «ВКЛ/ВИКЛ» клавіатури 8, сигнали напруги з антенних давачів 1, 2, 3 надходять на входи аналого-цифрового перетворювача, що входить до складу мікроконтролера 4.

Мікроконтролер 4 виконує подальшу обробку сигналів: дискретизацію, цифрову фільтрацію, масштабування сигналів від антенних плат - давачів 1, 2 і 3. Отримані результати виводяться на дисплей приладу 5.

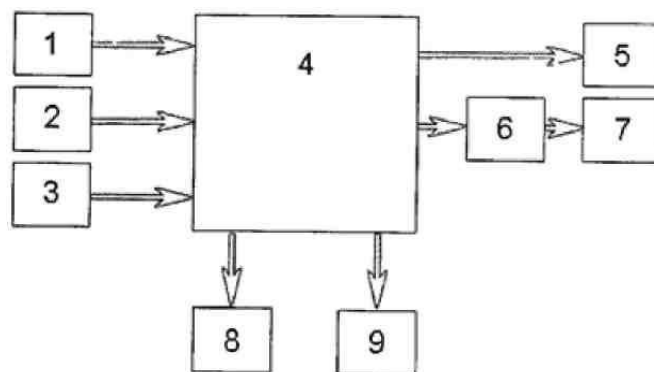


Рисунок 3.2 – Індикатор магнітних і електричних полів

Функціонування приладу забезпечене програмами мікроконтролера 4, керування режимами здійснюють через екранне меню. Крім безпосередньо індикації поточних величин електричного і магнітного поля передбачений режим моніторингу - виміру через регульовані інтервали часу та запам'ятовування результатів у пам'яті з можливістю наступного перегляду.

При калібруванні приладу обчислюють калібровані коефіцієнти для кожної антенної плати, які зберігають в пам'яті відповідних антенних плат давачів 1, 2 і 3.

3.4.2 Пристрій для екологічного моніторингу шкідливого впливу НВЧ випромінювання стільникового телефону на організм людини

На рис.3.3 представлена схема пристрою для екологічного моніторингу шкідливого впливу НВЧ випромінювання на організм людини. Пристрій містить прийомну антену 1, детектор 2 НВЧ випромінювання (наприклад детектор напруженості НВЧ поля), блок 3 вимірювання рівня НВЧ випромінювання, блок 4 вимірника тривалості НВЧ випромінювання, контролер 5 і блок 6 індикації перевищення санітарної норми, що включає в себе дисплей 7, вузол 8 звукової або світлової сигналізації й вузол оповіщення 9. Позицією 10 на схемі позначене джерело НВЧ випромінювання. Працює пристрій у такий спосіб. У контролер 5 попередньо вводиться санітарна норма - задана доза однократно допустимого шкідливого впливу НВЧ випромінювання на організм людини. В процесі роботи джерела 10 виникає НВЧ випромінювання, яке вловлюється прийомною антеною і детектується детектором НВЧ випромінювання 2. За допомогою блоків 3 і 4 у кожному сеансі зв'язку вимірюються відповідно рівень і тривалість НВЧ випромінювання. У контролері 5 здійснюється аналого-цифрове перетворення вимірних сигналів і їхня обробка. Отриманий інтегральний результат, що відповідає накопиченій в часі дозі шкідливого впливу НВЧ випромінювання джерела 10, порівнюється із раніше введеною у контролер 5 санітарною нормою. Перевищення норми відображається на дисплеї 7, відтворюється звуковими і світловими сигналами у вузлі 8 и передається у вузол оповіщення 9. Отже, проведення екологічного моніторингу стає більш якісним і дозволяє з підвищеною вірогідністю отримувати підсумкові результати.

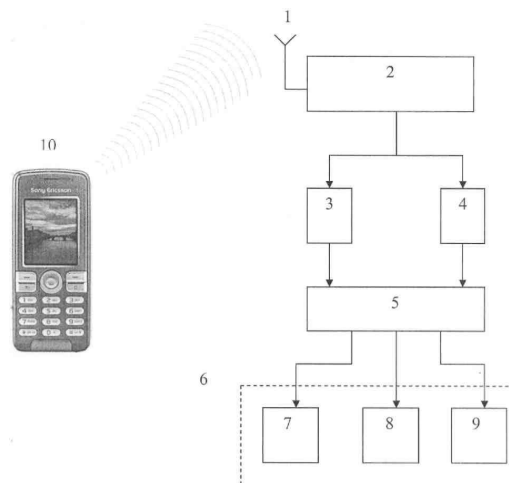


Рисунок 3.3 – Пристрій для екологічного моніторингу шкідливого впливу НВЧ випромінювання стільникового телефону на організм людини

3.4.3 Мобільна станція радіомоніторингу і пеленгування "Аргумент"

Станція здатна вирішувати наступні завдання:

- 1) вимірювати напруженість або щільність потоку потужності ЕМП у довільних смугах радіочастот від декількох кГц до декількох ГГц;
- 2) вимірювати інтенсивності інфразвуку, звуку й низькочастотного ультразвуку;
- 3) вимірювати магнітну індукцію постійних і змінних магнітних полів;
- 4) вимірювати напруженості поля промислової частоти;
- 5) зберігати результати вимірів з географічними координатами точок вимірів, передавати дані на картографічний додаток;
- 6) відображати на електронній карті діаграми розподілу обмірюваних величин, у тому числі діаграми напруженості поля й інтенсивності звуку;
- 7) порівнювати обмірювані рівні із гранично-припустимими значеннями, показувати території, де перевищені гранично припустимі значення.
- 8) будувати на карті комплексний розподіл показників фізичного навантаження.

Зовнішній вигляд станції, що проводить вимірювання ЕМП, представлений на рис. 3.4. На кузові станції закріплена телескопічна діелектрична поворотна щогла з вимірювальною антеною. У станції є три відсіки: кабіна водія, салон

операторів із трьома робітниками місцями й установленим вимірювальним устаткуванням, технічний відсік для перевезення антен, телескопічної поворотної щогли, розміщення блоків системи електроживлення, включаючи автономну електростанцію й резервний акумулятор.



Рисунок 3.4 – Зовнішній вигляд мобільної станції



Рисунок 3.5 – Відображення результатів вимірів напруженості поля на карті місцевості

Для вимірів інтенсивності ЕМП станція радіомоніторингу оснащена наступними вимірювальними приладами [2 - 6]:

- 1) панорамним вимірювальним приймачем;
- 2) вимірювальним панорамним конвертером;
- 3) набором вимірювальних антен.

Для розширення робочого діапазону частот до 18 Гц до приймача комплексу радіоконтролю підключається панорамний конвертер.

Відображення результатів вимірів і карти розподілу електромагнітного поля в умовах великого міста наведений на рис. 3.5. Білими лініями показана траєкторія руху мобільної станції при проведенні вимірів. Розподіл інтенсивності ЕМП на моніторі комп'ютера відображається колірним зафарбуванням (на рис. 3.5 - сірим кольором відповідної інтенсивності).

Крім цифрового вимірювального радіоприймального пристрою і виносного панорамного конвертера, до складу станції входять додаткові прилади, що розширюють набір вимірюваних фізичних факторів:

- 1) вимірник електромагнітних випромінювань ПЗ-40;
- 2) вимірник напруженості поля промислової частоти ПЗ-50;
- 3) мілітесламір портативний універсальний ТП-2У;
- 4) пристрій знімання даних ПЗД-01;
- 5) шумометр-аналізатор спектра SVAN-945А.

Радіоприймальний пристрій здатний працювати автономно від вбудованого акумулятора протягом декількох годин. Це дозволяє працювати із приймачем не тільки усередині мобільної станції під управлінням програми системного математичного забезпечення (СМО), призначена для панорамного (спектрального) аналізу (СМОПА), виявлення, пеленгування та вимірювання параметрів радіосигналів, але й у якості автономного вимірювального засобу, керованого кишеньковим персональним комп'ютером. Час автономної роботи від одного комплекту акумуляторів становить не менш 3-4 год.



Рисунок 3.6 –
Вимірювання
інтенсивності ЕМП
базової станції GSM-
1800 на даху

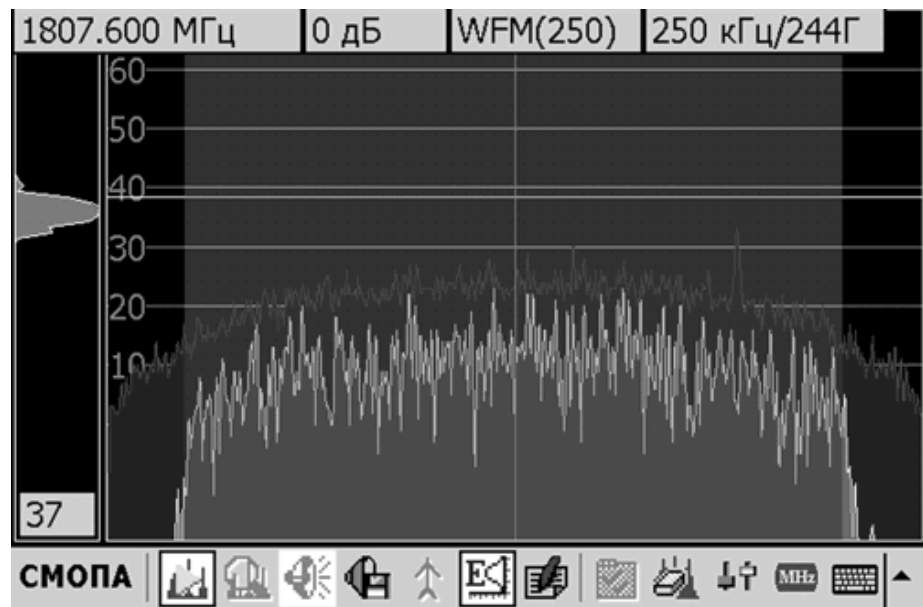


Рисунок 3.7 – Вікно програми СМОПА в режимі виміру

будинку.

напруженості поля.

На рис. 3.6 показана робота оператора, що робить контрольний вимір інтенсивності ЕМП у безпосередній близькості від базової станції GSM-1800 на даху багатоповерхового будинку. Приймач перебуває в спеціальній сумці на правому плечі оператора, по інтерфейсу USB 1.1 він управляється кишеньковим персональним комп'ютером з GPS-навігатором. В якості давача поля використовується сертифікована активна дипольна вимірювальна антена. На рис. 3.7 показаний екран КПК у режимах перегляду панорами спектрів і вимірювання напруженості поля базової станції.

Вимірник електромагнітних випромінювань ПЗ-40 використовується для ізотропного виміру середньоквадратичних значень напруженості й щільності потоку потужності в діапазоні частот від 30 кГц до 40 ГГц. Попереднє збереження результатів здійснюється в пам'яті приладу, наступна передача даних у ПК виробляється по інтерфейсу RS-232.

Вимірник напруженості поля для промислової частоти ПЗ-50 призначений для виміру середньоквадратичного значення напруженості електричного й магнітного поля промислової частоти 50 Гц. Діапазон вимірів напруженості електричного поля від 0,01 до 100 кВ/м, напруженості магнітного поля від 0,1 до 1800 А/м. Результати вимірів за допомогою пристрою знімання даних ПСД-01 по інтерфейсі RS-232 передаються в ПК.

Мілітесламір портативний універсальний ТП-2У призначений для виміру магнітної індукції постійних, змінних і імпульсного магнітних полів. Діапазон вимірів становить від 0,1 до 1999 мТл. Результати вимірів за допомогою пристрою знімання даних ПСД-01 по інтерфейсі RS-232 передаються в ПК.

Шумометр-аналізатор спектра SVAN-945А призначений для виміру рівня й спектрального аналізу в діапазоні звукових частот. Результати зберігаються в пам'яті приладу, передача даних в ПК виробляється по інтерфейсу USB.

Вимірювання здійснюється у ручному режимі, оскільки їхні давачі підключаються безпосередньо до корпусів і не мають подовжувальних кабелів.

Результати вимірів зберігаються у внутрішній пам'яті приладів. Після проведення вимірів отримані результати зберігаються у вигляді текстових файлів на ПК, а далі вони імпортуються в базу даних картографічного додатку. На рис. 3.8 показане вікно таблиці бази даних вимірів програми СМОПА. У таблиці зберігаються можливі види вимірів, умови вимірів, гранично-припустимі рівні вимірюваних факторів і самі виміри.

Вид измерения	Ед. измерения	Прибор	F1, кГц	F2, кГц	Комментарий
Напряжённость ЭП	кВ/м	ПЗ-50	0.05	0.05	Изотропное измерение напряжённости в заданном диапазоне частот из интервала 20 МГц - 18 ГГц (среднеквадратическое значение)
Напряжённость МП	А/м	ПЗ-50	0.05	0.05	
Интенсивность ЭМП, Д1ТР	дБнкВ/м	Д1ТР	-	-	
Интенсивность ЭМП (ОВЧ)	В/м	ПЗ-40	30	300000	
Интенсивность ЭМП (УВЧ-СВЧ)	В/м	ПЗ-40	300000	40000000	
Плотность ЭМП (ОВЧ)	мкВт/см ²	ПЗ-40	30	300000	
Плотность ЭМП (УВЧ-СВЧ)	мкВт/см ²	ПЗ-40	300000	40000000	
Индукция ПМП	мТл	ТП2-2У	-	-	
Индукция ИМП	мТл	ТП2-2У	0.02	10	
Уровень шума	дБА	SVAN-945A	0.02	20	
Уровень шума, максимальный	дБА	SVAN-945A	0.02	20	
Инт-сть ЭМП, Д1ТР (лнк)	нВ/м	Д1ТР	-	-	

Рисунок 3.8 – Вікно таблиці вимірів програми СМОПА

3.5 Створення карти електромагнітного забруднення території

Людина, що живе в густонаселених районах сучасних міст останнім часом усе більше й більше піддана впливу радіовипромінювання від різних джерел, серед яких мобільний зв'язок, супутникове й височастотне наземне телебачення (MMDS), інтернет мережі wi-fi і wi-max.

Питання про шкodu радіовипромінювання й про методики його виміру дотепер актуальний. Однак багатьом людям вплив радіомагнітного випромінювання високої частоти шкідливий в силу різних хвороб. Тому жителі прилягаючих до випромінюючих антен джерел радіовипромінювання територій повинні бути принаймні проінформовані про ступінь і характер випромінювання.

Дані на карті відображаються у вигляді прапорців з відповідними вимірними рівнями (рис. 3.9), у вигляді колірної матриці (рис. 3.10) або за допомогою ізоліній (рис. 3.11).

При відображенні на карті задається поріг відображуваних значень (наприклад, гранично-припустимий рівень), нижче якого обмірювані значення не відображаються.

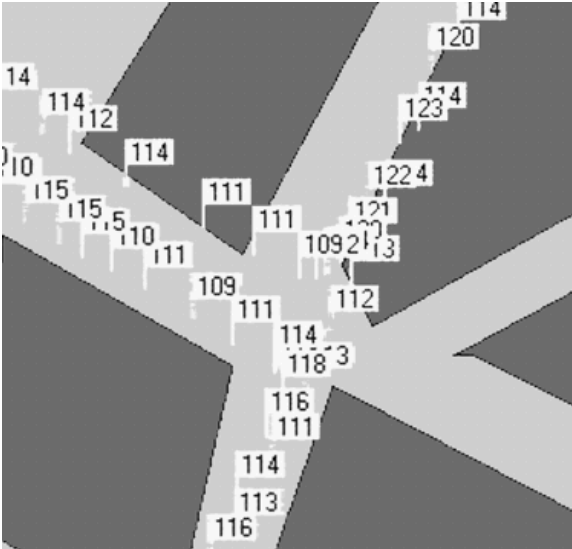


Рисунок 3.9 – Відображення значень обмірюваного фактора й траси руху мобільної станції

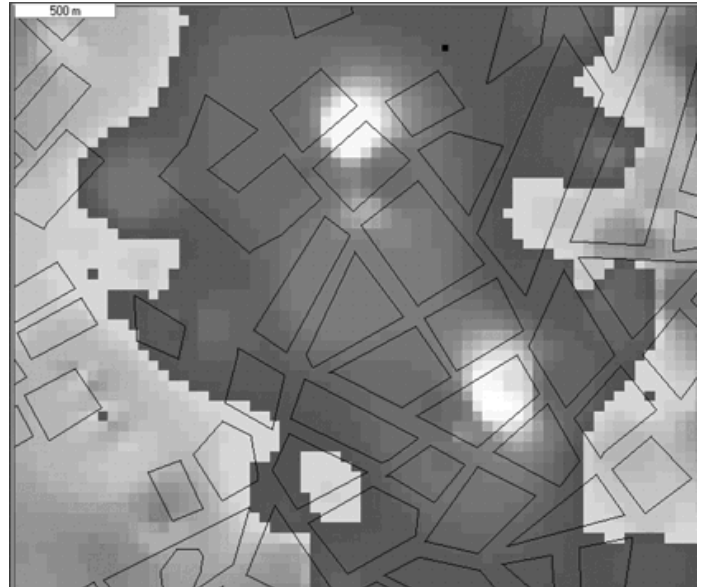


Рисунок 3.10 – Відображення діаграми розподілу фактора за допомогою колірного заливання



Рисунок 3.11 - Відображення діаграми розподілу фактора за допомогою ізоліній

У цей час достатно добре розвинені й досліджені методики виміру зон покриття різних мереж стільникового зв'язку, зокрема стандарту GSM. При

дослідженні зон покриття підвищені вимоги пред'являються до точності координат виміру, можливості одержання даних про висоту виміру, та збереження часу проведення виміру. Однак у методиках виміру зон покриття мереж стільникового зв'язку не приділяється належна увага контролю за перевищенням допустимих рівнів випромінювання. Основними особливостями мобільного вимірювального терміналу (рис.3.12) є:

- 1) можливість інтегрального виміру потужності випромінювання сукупності одночасно працюючих випромінюючих антен різних операторів, що працюють у різних діапазонах.
- 2) прив'язка вимірювальних даних до дати, географічних координат і висоті.
- 3) збереження результатів вимірювань в енергонезалежній пам'яті.
- 4) можливість автономної роботи (без участі оператора).

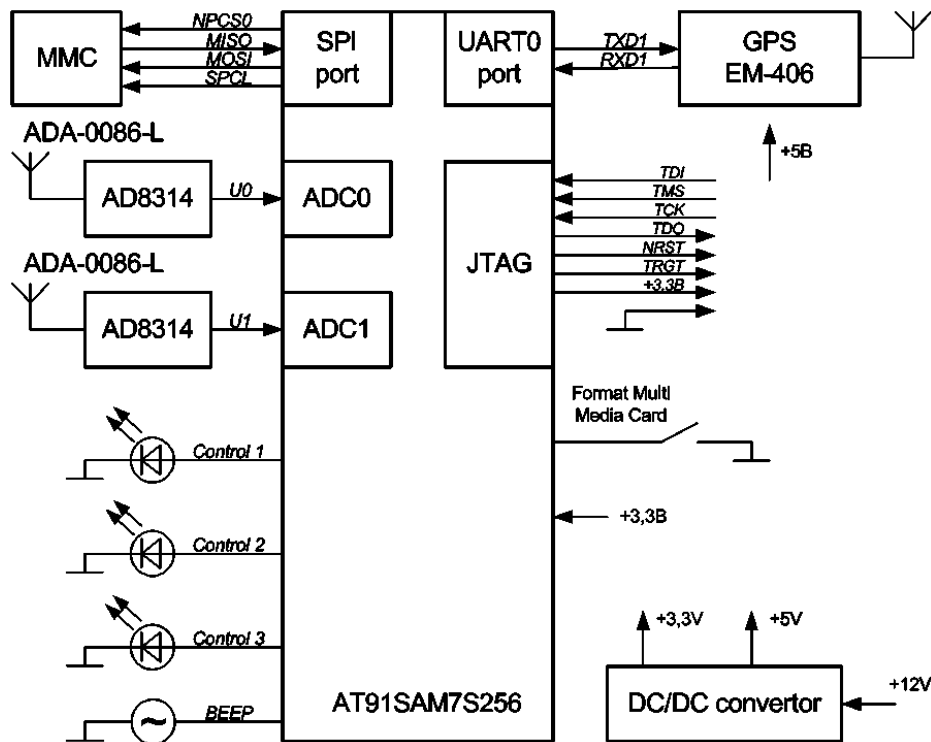


Рисунок 3.12 – Функціональна схема мобільного вимірювального терміналу рівня електромагнітного поля

Програмне забезпечення дозволяє візуально визначити рівень інтегрального електромагнітного випромінювання щодо географічних координат або реперних точок (базові станції). Крім цього вимірювальні дані можна зіставити з

теоретичними характеристиками випромінювання при відомих даних про передавальні антени і їхні географічні координати. В результаті є можливість порівняння вимірних характеристик із теоретичними (гранично допустимими рівнями (ГДР)).

Особливості програмного забезпечення вимірювального комплексу:

1. Тривимірною візуалізацією вимірювальних даних із прив'язкою до географічних координат.

2. Програмне забезпечення створене з використанням засобів розробки з відкритим кодом (Open Source) в операційній системі Linux і для його роботи необхідні тільки компоненти, розповсюджені по вільній GPL ліцензії. Це дозволяє використання програм у соціальній сфері (для потреб міст або інших суб'єктів) без додаткових витрат на ліцензійне програмне забезпечення.

3. У силу базової системи Linux, програмне забезпечення може бути легко інтегроване в комп'ютерні мережі в тому числі інтернет.

Отже, мобільний вимірювальний термінал рівня електромагнітного поля може бути використаний для побудови карт електромагнітного забруднення територій населених пунктів. Особливості пристрою дозволяють організувати регулярне обстеження території без особистої участі оператора. Особливості програмного забезпечення, що працює із пристроєм, дозволяють візуалізувати електромагнітну обстановку на картах або схемах населених пунктів, у тому числі й у мережі інтернет.

4 ПРИРОДООХРОННІ РЕКОМЕНДАЦІЇ ДЛЯ ЗМЕНШЕННЯ ВПЛИВУ ЕЛЕКТРОМАГНІТНИХ ПОЛІВ НА ОРГАНІЗМ ЛЮДИНИ

4.1 Розрахунок електромагнітного захисту

Електромагнітне поле має зони індукції і випромінювання, що для елементарних випромінювачів (диполів) у повітрі визначаються відповідно нерівностями:

$$r = \frac{\lambda}{2\pi} \cdot \left(\frac{kr}{1} \right), \quad (4.1)$$

де r – відстань до джерела; $k = \frac{\omega}{c} = \frac{2\pi}{\lambda}$ – хвильове число; $\omega = 2\pi f$ – кругова частота ЕМП; f – частота ЕМП; c – швидкість поширення ЕМП (для повітря швидкість світла ~ 300000 км/с); $\lambda = c/f$ – довжина хвилі ЕМП.

Зазвичай вважають, що на відстані від джерела, не більшій за довжину хвилі – зона індукції. Наприклад, для частоти $f = 10^9$ Гц = 1 ГГц відстань, що визначає зону індукції, менша $\lambda = \frac{c}{f} = \frac{3 \cdot 10^8 \text{ м/с}}{10^9 \text{ Гц}} = 0,3 \text{ м}$. Для $f = 10^6$ Гц – 300м.

Для антен зону випромінювання позначають нерівністю:

$$r > \frac{l^2}{\lambda}, \quad (4.2)$$

де l – розмір антени.

У зоні випромінювання поле практично набуває плоскої конфігурації і поширюється у вигляді плоскої хвилі, складові якої рівні:

$$\vec{E} = E_m \cdot e^{j(\omega t - kr)} \quad (4.3)$$

$$\bar{H} = \sqrt{\frac{\mu}{\dot{\epsilon}}} \cdot \bar{E}, \quad (4.4)$$

де $\dot{\epsilon} = \epsilon - j\sigma/\omega$ – комплексна діелектрична проникність середовища; ϵ і μ – абсолютні проникності відповідно діелектрична і магнітна; σ – питома провідність середовища; $k = \omega\sqrt{\mu \cdot \dot{\epsilon}}$ – комплексне хвильове число; $\dot{E}_m = E_m \cdot e^{j\varphi_E}$ – комплексна амплітуда напруженості поля; E_m – амплітуда напруженості поля; φ_E – початкова фаза; m – відстань від антени до заданої точки простору.

Модуль напруженості електричного поля антени в зоні випромінювання може бути обчислений за формулою:

$$E = \sqrt{\frac{P_{\text{випр}} \cdot G_0 Z_0}{4\pi}} \cdot \frac{F(\Theta, \varphi)}{r}, \quad (4.5)$$

де E – напруженість поля в заданій точці простору, В/м; $P_{\text{випр}}$ – потужність передавача, Вт; Z_0 – хвильовий опір вільного простору, рівний 120 Ом; G_0 – коефіцієнт спрямованої дії (КСД) антени (випромінювача) у напрямку максимального випромінювання; r – відстань від антени до заданої точки простору, м; $F(\Theta, \varphi)$ – діаграма спрямованості антени.

Значення КСД і види діаграм спрямованості антени різних типів наводяться в літературі по антенній техніці. Так, для антени у вигляді напівхвильового електричного вібратора $G_0 = 2,5$; $F(\Theta, \varphi) = \sin\Theta$, де Θ – кут між віссю вібратора і напрямком у точку прийому.

У діапазонах довгих і середніх хвиль ($200 \text{ м} < \lambda < 2000 \text{ м}$) відстань r до місця

можливого розташування людей може задовольняти умову $r = \frac{\lambda}{2\pi}$, тобто точка

спостереження знаходиться в зоні індукції (ближній зоні). У цьому випадку поняття діаграми спрямованості втрачає зміст.

Для найпростішої антени у вигляді елементарного вібратора, довжина якого значно менше довжини хвилі, а розподіл струму по довжині рівномірний, для перебування напруженості поля можна скористатися виразом:

$$E_r = \frac{I \cdot l}{2\pi\omega\epsilon_0 r^3} \cdot (1 + j \cdot k \cdot r) \cdot \cos\Theta, \quad (4.6)$$

де I – струм вібратора, А; l – довжина вібратора, м; ω – частота поля, рад/с; $\epsilon_0 = \frac{1}{36\pi} 10^{-9}$, Ф/м – діелектрична стала; $k = \frac{2\pi}{\lambda}$ – хвильове число; Θ – кут між віссю вібратора і напрямком у точку спостереження.

Для розрахунку напруженості поля антени більш складної конфігурації антену необхідно розбити на невеликі ділянки з постійною амплітудою струму і розглядати їх як елементарні електричні вібратори, для обчислення сумарного поля застосовувати принцип суперпозиції.

У випадку, якщо величина струму у вібраторі невідома, можна добуток $I \cdot l$ виразити через випромінювальну потужність $P_{\text{випр}}$:

$$I \cdot l = \sqrt{\frac{3 \cdot P_{\text{випр}} \cdot r^2 \cdot \lambda^2}{2\pi z_0}}. \quad (4.7)$$

Для будь-яких антен, розташованих поблизу поверхні Землі, необхідно враховувати відображення ЕМП від поверхні. Величина коефіцієнта відображення залежить від багатьох факторів. У найгіршій ситуації його можна вважати рівним одиниці, при цьому величина напруженості поля на поверхні Землі подвоюється.

На частотах вище 300 МГц величина щільності потоку для конкретної антени в зоні випромінювання може обчислюватися по формулі:

$$\text{ЩПЕ} = \frac{P_{\text{випр}} G_0 |F(\Theta, \varphi)|^2}{4\pi r^2}. \quad (4.8)$$

Розрізняють екранування магнітного, електричного й електромагнітного (плоска хвиля) полів.

Екранування в магнітному полі постійного струму основане на тому, що силові лінії магнітного поля переважно проходять по ділянках з меншим магнітним опором (по стінках екрана).

Електростатичне екранування основане на компенсації зовнішнього поля полем зарядів, що виявилися на стінках екрана з провідного матеріалу внаслідок електростатичної індукції. Товщина стінок екрана при електростатичному екрануванні на відміну від екранування в магнітному й електромагнітному полях може бути як завгодно малою.

Екранування в змінному електромагнітному полі основане, головним чином, на тому, що електромагнітна хвиля, яка проникає в стінки екрана, швидко загасає, витрачаючи енергію на покриття втрат, зумовлених вихровими струмами в стінках екрана.

Екранування при впливі статичного електричного поля здійснюють дуже простим способом. Досить помістити екрануючий об'єкт у замкнуту металеву область будь-якої товщини і з'єднати її з точкою нульового потенціалу (з корпусом), при цьому варто мати на увазі, що наявність в екрані щілин призводить до проникнення в середину екрана зовнішнього електричного поля:

$$E = E_0 \left(\frac{2b}{\pi r} \right)^2 \exp\left(\frac{-\pi d}{b-2} \right), \quad (4.9)$$

де E_0 – зовнішнє електричне поле; b і d – ширина щілини і товщина матеріалу екрана відповідно; r – відстань від центра щілини до точки в середині екрана, що розглядається.

Ефективним захистом від постійного магнітного поля слугують екрани, виготовлені з феромагнітного матеріалу з високою магнітною проникністю (наприклад пермалоя чи сталі). При наявності такого екрана магнітні силові лінії проходять в основному по його стінках, оскільки їхній магнітний опір значно

менший опору навколишнього середовища. Якщо стінки екрана мають шви і стики, розташовані перпендикулярно силовим лініям поля, його ефективність у значній мірі знижується через збільшення магнітного опору екрана магнітному потоку.

При наявності щілини в екрані поле усередині екрана:

$$H = H_0 \left(\frac{2b}{\pi r} \right)^2 \left[1 + \exp \left(-\frac{\pi d}{b} - 2 \right) \right], \quad (4.10)$$

де H , H_0 – внутрішнє і зовнішнє магнітні поля відповідно, інші позначення наведені вище.

Екран сферичної близької чи до неї форми (радіус еквівалентної сфери визначають виходячи з рівності об'ємів) має коефіцієнт екранування:

$$K_{e.c.} = 1 + \frac{2(\mu_r - 1)^2}{9\mu_r} \left(1 - \frac{R_1^3}{R_2^3} \right), \quad (4.11)$$

де R_1 , R_2 – внутрішній і зовнішній радіуси екрана відповідно; μ_r – відносна магнітна проникність матеріалу екрана.

Для циліндричного екрана, що імітує екран складної геометричної форми, один вимір якого значно більший двох інших, коефіцієнт екранування рівний:

$$K_{e.c.} = 1 + \left[\frac{(\mu_r - 1)^2}{4\mu_r} \right] \left(1 - \frac{R_1^2}{R_2^2} \right). \quad (4.12)$$

При $\mu_r = 1$, $R_1 = R_2 - d$ (d – товщина екрана):

$$K_{e.c.} \approx 1 + \frac{2}{3} \cdot \mu_r \cdot \frac{d}{R_2}; \quad (4.13)$$

$$K_{в.с.} \approx 1 + \frac{\mu_r}{2} \cdot \frac{d}{R_2}. \quad (4.14)$$

Співвідношення між коефіцієнтом екранування K_e , і послабленням магнітного поля Δ визначається формулою $\Delta = 20 \lg K_e$.

Проектування екранів розглянутого типу повинне базуватися на наступних принципах:

1. Магнітна проникність матеріалу екрана повинна бути, по можливості, більш високою;
2. Коефіцієнт екранування (тобто відношення величин полів поза і усередині екрана) у першому наближенні пропорційний товщині стінки екрана;
3. Повітряний проміжок між об'єктом, що екранується, і екраном, по можливості, має бути збільшений.
4. Конструкція екрана виконується таким чином, щоб на шляху силових ліній поля не зустрічалися стики і шви з великим магнітним опором.

Електромагнітне екранування здійснюють за допомогою екранів, що виконують на основі наступних рекомендацій:

1. Початкова магнітна проникність і електрична провідність матеріалу екрана повинні бути, по можливості, більш високими;
2. Товщина екрана повинна бути, по можливості, найбільшою (що особливо важливо для низьких частот поля);
3. Повітряний проміжок між елементом, що екранується, і екраном повинен мати велику величину;
4. Конструкцію екрана необхідно виконати таким чином, щоб на шляху силових ліній поля не зустрічалися шви і стики;
5. Найбільший ступінь екранування досягається шляхом застосування багат шарових екранів, при цьому доцільним є сполучення матеріалів з великою магнітною проникністю і великою електричною провідністю (наприклад пермалой і мідь);

6. Доцільно також є застосування декількох екранів, розташованих один в середині іншого і розділених повітряними проміжками. Товщину екрана із суцільного матеріалу визначають за формулою, м:

$$b = \frac{\Delta_{\text{тр}}}{15,4\sqrt{f\mu_a \cdot \sigma}}, \quad (4.15)$$

де $\Delta_{\text{тр}}$ – задане послаблення інтенсивності електромагнітного випромінювання, рівне відношенню фактичної інтенсивності до гранично допустимої, дБ; f – частота ЕМП, Гц; μ_a – абсолютна магнітна проникність матеріалу екрана, Гн/м; σ – питома провідність матеріалу екрана, Ом/м.

Іноді необхідну товщину матеріалу екрана зручніше визначати за формулою, м;

$$b = \frac{\Delta_{\text{тр}}}{16,7\sqrt{\frac{\mu_r f}{\rho}}}, \quad (4.16)$$

де $\Delta_{\text{тр}}$ – величина необхідного послаблення, дБ.

$$\Delta_{\text{тр}} = 10\lg \frac{J}{J_{\text{норм}}}, \quad (4.17)$$

де J – фактична енергетична інтенсивність; $J_{\text{норм}}$ – гранично допустима енергетична інтенсивність; μ_r – відносна магнітна проникність матеріалу екрана; ρ – питомий опір матеріалу екрана, Ом·м; f – частота коливань ЕМП, МГц.

Якщо під $\frac{J}{J_{\text{норм}}}$ мається на увазі відношення двох однойменних силових величин (значень напруженості поля), то необхідне послаблення знаходять за формулою, дБ:

$$\Delta_{\text{тр}} = 20 \lg \frac{J}{J_{\text{норм}}}. \quad (4.18)$$

За цілим рядом технічних понять у деяких випадках екран доцільно виконувати не суцільним, а сітчастим, тобто виготовляти його з окремих дротів. При цьому варто мати на увазі наступне:

1. Рідкі сітки при низькій частоті більш ефективні, ніж густі.

2. При рівних кроках сітки і діаметрів дротів мідна сітка на низькій частоті ефективніша сталевій, тому що питома провідність міді вище, ніж у сталі. При підвищеній частоті ступені екранування зрівноважуються, оскільки остання визначається в основному магнітною проникністю системи.

3. При постійному кроці сітки і різних діаметрах дроту ступінь екранування більша в сітки з більш товстого дроту.

Ефективність екрана з одного шару сітки з кольорового металу, розташованого в зоні індукції (ближній зоні), визначається за формулою:

$$\Delta[\text{дБ}] = 20 \lg \left(\frac{1}{\eta} \right), \quad (4.19)$$

де η – проникність екрана.

$$\eta = \frac{3\gamma}{1+3\gamma}, \quad (4.20)$$

де γ – параметр екранування.

$$\gamma = \frac{d}{2\pi R} \left(\lg \frac{d}{r_0} - 1,25 \right), \quad (4.21)$$

де d – крок сітки (комірки); r_0 – радіус дроту сітки; R – радіус еквівалентного екрана:

$$R = \sqrt[3]{\frac{3V}{4\pi}}, \quad (4.22)$$

де V – об'єм екранувальної камери.

Послаблення енергетичної інтенсивності електромагнітного випромінювання сітчастими екранами в далекій зоні при нормальному падінні хвилі і векторі E , рівнобіжній дротам сітки одного з напрямків, визначають за формулою, дБ:

$$\Delta = 10 \lg \frac{1 + 4 \left(\frac{d}{\lambda} \ln \frac{d}{2\pi r_0} \right)^2}{4 \left(\frac{d}{\lambda} \ln \frac{d}{2\pi r_0} \right)^2}. \quad (4.23)$$

При оцінці ефективності екранувальних пристроїв повинна виконуватися наступна умова:

$$\Delta_{\text{тр}} \leq \Delta. \quad (4.24)$$

Часто повернуту до джерела випромінювання поверхню покривають радіопоглинальним матеріалом, щоб виключити відображення електромагнітної хвилі від поверхні екрана.

Радіопоглинальні матеріали виготовляють у вигляді еластичних і твердих пінопластів, тонких аркушів, пухкої сипучої маси тощо. У таблиці 4.1 наведені характеристики деяких радіопоглинальних матеріалів. В останні роки все більше поширення отримують кераміко–металеві композиції. Ефективність екранування стільниковими ґратками залежить аж до сантиметрового діапазону від співвідношення глибини і ширини комірки.

Орієнтовно ефективність $\Delta \approx \frac{271}{l_m} + 20 \lg n$, де l і l_m – глибина і максимальний

поперечний розмір комірки стільникових ґраток; n – кількість комірок.

4.2 Колективні види захисту від електромагнітних полів

Раніше розглянуті властивості електромагнітних полів і хвиль, а також основні принципи нормування їх впливу на людей дозволяють виділити узагальнені принципи захисту від електромагнітного випромінювання.

1. Захист часом. Даний вид захисту базується на дозовій концепції і має на увазі обмеження часу перебування в електромагнітному полі і нормування інтервалів часу, протягом яких людина покидає небезпечну зону. При цьому забезпечується як неперевикнення допустимої дози, так і залучення природних захисних ресурсів організму, які за відсутності випромінювання відновлюють функції організму. Саме для такого роду захисту і передбачається нормування енергетичної експозиції.

Таблиця 4.1 – Основні характеристики радіопоглинальних матеріалів

Марка поглинача і матеріал, що лежить у його основі	Діапазон робочих хвиль	Відбита потужність, %	Товщина матеріалу
СВЧ-068, ферит	15 – 200	3	4
“Луч”, деревне волокно	15 – 150	1 – 3	–
В2Ф2, гума	0,8 – 4	2	11 – 14
В”Ф№, ВКФ1, гума	0,8 – 4	4	11 – 14
“Болото”, поролон	0,8 – 100	1-2	–

Таблиця 4.2 – Гранично допустимі рівні щільності енергії (ЩПЕ_{ГДР}) у діапазоні частот 300 МГц – 300 ГГц у залежності від тривалості впливу

Тривалість впливу t, год.	ЩПЕ _{ГДР} , мкВ/см ²	Тривалість впливу t, год.	ЩПЕ _{ГДР} , мкВ/см ²
8,0 і більше	25	3,5	57
7,5	27	3,0	67

7,0	29	2,5	80
6,5	31	2,0	100
6,0	33	1,5	133
5,5	36	1,0	200
5,0	40	0,5	400
4,5	44	0,25	800
4,0	50	0,2 і менше	1000

2. Захист відстанню. У цьому випадку передбачається видалення джерела випромінювання на деяку відстань, що визначається виходячи з певного гранично допустимого рівня напруженості або щільності потоку потужності. Даний вид захисту є скоріше профілактичним, оскільки не передбачає зміну характеристик апаратури.

3. Захист екрануванням. У тих випадках, коли неможливо задіяти захист часом або відстанню, або їх застосування виявляється недостатнім, доводиться екранувати джерела випромінювання, використовуючи здатність провідників змінювати конфігурацію електромагнітних полів, обмежуючи їх поширення, або змінюючи його напрям. Даний спосіб захисту можна вважати універсальним, оскільки його застосування дозволяє знизити рівень впливу до будь-якого, заздалегідь заданого. При цьому слід враховувати, що створення засобів індивідуального захисту, що дозволяють людині не просто перебувати в них, але ще й виконувати певні обов'язки, є непростим і досить дорогим завданням.

4. Захист блокуванням. У даному випадку мова йде про блокування наслідків впливу випромінювання шляхом застосування відповідних медикаментозних препаратів. Захист такого роду може виявитися корисним лише в тому випадку, якщо наслідки застосування препаратів-радіопротекторів, виявляться менш небезпечними, ніж вплив власне випромінювання [11].

4.3 Індивідуальні засоби захисту від електромагнітного випромінювання

Для захисту тіла використовується одяг із металізованих тканин та радіопоглинаючих матеріалів. Металізована тканина складається із бавовняних чи капронових ниток, спіралью обвитих металевим дротом. Таким чином, ця тканина, мов металева сітка (при віддалі між нитками 0,5 мм) послаблює випромінювання не менш, як на 20 - 30 дБ. При зшиванні деталей захистного одягу потрібно забезпечити контакт ізольованих провідників. Тому електрогерметизація швів проводиться електропровідними розчинами чи клеями, які забезпечують гальванічний контакт або збільшують ємнісний зв'язок проводів, котрі не контактують.

Очі захищають спеціальними окулярами зі скла з нанесеною на внутрішній бік провідною плівкою двоокису олова. Гумова оправа окулярів має запресовану металеву сітку або обклеєна металізованою тканиною. Цими окулярами випромінювання НВЧ послаблюється на 20-30 дБ. Раніше використовували рукавички та бахили, зараз вважають непотрібними, оскільки допустима величина щільності потоку енергії для рук та ніг у багато разів вища ніж для тіла [2].

4.4 Приклад розрахунку захисних заходів для захисту від електромагнітних полів радіочастотного діапазону

Порядок проведення оцінки ефективності екранувальних пристроїв:

1. За формулою (4.17) або (4.18) з урахуванням вимог нормативів визначається величина необхідного послаблення поля, що впливає.
2. За формулами (4.19) – (4.23) знаходиться послаблення діючого поля в тому випадку, якщо екран виготовлений з одного шару сітки з кольорового металу.
3. Перевіряється виконання умови (4.24).

Приклад 1. Провести оцінку ефективності захисного екрана, що представляє собою камеру розмірами 2·1, 5·1 м із сітки, виготовленої з мідного дроту діаметром 0,1 мм, крок сітки – 10 мм, довжина хвилі випромінювання $\lambda = 6 - 10^6$ м. Робота в умовах поля напруженості 200 кВ/м виробляється не більше трьох годин на добу.

Розв'язання.

1. За формулою визначаємо частоту випромінювання, Гц:

$$f = \frac{c}{\lambda} = \frac{3 \cdot 10^8 [\text{м/с}]}{6 \cdot 10^6 [\text{м}]} = 0,5 \cdot 10^2 = 50.$$

Поле промислової частоти і нормування рівня напруженості варто обчислювати, кВ/м:

$$E_{\text{норм}} = \frac{50}{T+2} = \frac{50}{3+2} = 10,$$

тобто допустиме значення напруженості електричного поля при тригодинній роботі складає 10 кВ/м.

2. За формулою (4.18) визначаємо необхідна ефективність екранувального пристрою, дБ:

$$\Delta_{\text{тр}} = 20 \lg \frac{E}{E_{\text{норм}}} = 20 \lg \frac{200}{10} = 20 \lg 20 = 26.$$

3. За формулою (4.22) знаходимо еквівалентний радіус екрана, м:

$$R = \sqrt[3]{\frac{3V}{4\pi}} = \sqrt[3]{\frac{3 \cdot 2 \cdot 1,5 \cdot 1}{4 \cdot 3,14}} = 0,9.$$

4. За виразом (4.1) визначаємо межі зони індукції (ближньої зони), км:

$$\frac{\lambda}{2\pi} = \frac{6 \cdot 10^6}{2 \cdot 3,14} = 9,55 \cdot 10^5 \text{ м} = 955,$$

тобто робоче місце знаходиться в зоні індукції.

5. За виразом (4.21) знаходимо параметр екранування:

$$\gamma = \frac{10 \cdot 10^{-3}}{2 \cdot 3,14 \cdot 0,9} \left(\ln \frac{10}{0,1/2} - 1,25 \right) = 1,77 \cdot 10^{-3} (5,3 - 1,25) = 7,17 \cdot 10^{-3}.$$

6. За виразом (4.20) знаходимо проникність екрана:

$$\eta = \frac{3 \cdot 7,17 \cdot 10^{-3}}{1 + 3 \cdot 7,17 \cdot 10^{-3}} = 2,11 \cdot 10^{-2}.$$

7. За рівністю (4.23) визначаємо фактичну ефективність екрана, дБ:

$$\Delta = 20 \lg \left(\frac{1}{2,11 \cdot 10^{-2}} \right) = 33,5.$$

8. Перевіримо виконання умови (3.24), дБ: $26 \text{ дБ} < 33,5$.

Обраний екранувальний пристрій забезпечує послаблення електричного поля в робочій зоні.

Приклад 2. У лабораторному приміщенні працює передавач потужністю $P_{\text{випр}} = 20$ Вт, довжина хвилі електромагнітного випромінювання $\lambda = 3$ см ($f = 10^4$ МГц), коефіцієнт спрямованої дії антени $G_0 = 1000$. У процесі роботи з передавачем головний максимум може бути тривало направленим на окремі робочі місця, розташовані на відстані 2 м і більше. Тривалість опромінення складає повний робочий день (8 годин). Визначити мінімальну товщину алюмінієвого листа екрана, при якій проникаюче через кожух випромінювання за інтенсивністю не перевищує допустиме. Підібрати відповідний поглинаючий матеріал для облицювання кожуха зсередини.

Розв'язання.

Інтенсивність випромінювання на робочих місцях, розташованих в 2 м від

передавача в напрямку головного максимуму, відповідно до формули (4.8):

$$\begin{aligned} \text{ЩПЕ} &= \frac{P_{\text{випр}} G_0 |F(\Theta, \varphi)|^2}{4\pi r^2} = \frac{20 \cdot 1000 \cdot 1^2}{4 \cdot 3,14 \cdot 2^2} = 398 \text{ Вт/м}^2 = \\ &= \frac{398 \cdot 10^6}{10^4} \text{ мкВт/см}^2 = 3,98 \cdot 10^4 \text{ мкВт/см}^2. \end{aligned}$$

За таблиці 3.2 визначаємо гранично допустимий рівень потоку енергії $\text{ЩПЕ}_{\text{ГРД}} = 25 \text{ мкВт/см}^2$.

Необхідне послаблення випромінювання на робочому місці визначається за формулою (4.17), дБ:

$$\Delta_{\text{тр}} = 10 \lg \frac{\text{ЩПЕ}}{\text{ЩПЕ}_{\text{ГРД}}} = 10 \lg \frac{3,98 \cdot 10^4}{25} = 32.$$

Формула (4.10) дозволяє визначити відстань, на яку потрібно віддалити робоче місце від джерела випромінювання, щоб інтенсивність опромінення відповідала $\text{ЩПЕ}_{\text{ГРД}}$:

$$r = \sqrt{\frac{P_{\text{випр}} G_0 |F(\Theta, \varphi)|^2}{4\pi \text{ЩПЕ}_{\text{ГРД}}}} = \sqrt{\frac{20 \cdot 1000 \cdot 1^2 [\text{Вт}]}{4 \cdot 3,14 \cdot 25 \cdot 10^{-6} [\text{Вт/см}^2]}} = 7980 \text{ см} = 79,8 \text{ м}.$$

Таке віддалення робочого місця від джерела випромінювання неможливе, тому використовуємо екранування джерела випромінювання.

Визначаємо товщину екрана b за формулою (4.16).

Для даного матеріалу $\mu_r = 1$, $\rho = 2,62 \cdot 10^{-8} \text{ Ом} \cdot \text{м}$;

$$b = \frac{32}{16,7 \sqrt{\frac{1 \cdot 10^4}{2,62 \cdot 10^{-8}}}} = \frac{32}{16,7 \cdot 0,618 \cdot 10^6} = 3,1 \cdot 10^{-6}.$$

Алюмінієвий лист товщиною 3,1 мкм не забезпечує достатньої механічної міцності екрана, тому з конструктивних розумінь вибираємо $b = 0,5$ мкм.

Відповідно до табл. 4.1 вибираємо для поглинаючого покриття екранувального кожуха радіопоглинальний матеріал “Болото”, можуть бути В2Ф2, В2Ф3, ВКФ1.

4.5 Рекомендації для зниження негативного впливу ЕМП

1. Розміщенню джерел низькочастотних і високочастотних електромагнітних полів та випромінювань має передувати моделювання просторових їх розподілів та часових змін на прилеглих територіях.

2. Необхідним є узгодження розміщення цих об'єктів як між суб'єктами господарювання, та і з усіма зацікавленими сторонами.

3. Обов'язковим є періодичний контроль рівнів зовнішніх електромагнітних полів та випромінювань з урахуванням метеорологічних змін, пори року та добових навантажень на електромережі.

4. Перспективними напрямками зниження негативного впливу цього фізичного фактора на людей і довкілля є поступовий перехід на територіях міст на підземні кабельні лінії передачі електроенергії та модернізація внутрішньобудинкових мереж електроживлення.

5 ЕКОНОМІЧНА ЕФЕКТИВНІСТЬ ПРИРОДООХОРОННИХ ЗАХОДІВ СО ВВЕМ ПАТ «ВІННИЦЯОБЛЕНЕРГО»

5.1 Організаційна характеристика підприємства СО ВВЕМ ПАТ «Вінницяобленерго»

Енергетична галузь відіграє важливу роль у господарському комплексі України. Близько половини всього первинного палива (вугілля, нафта, газ, уран), що його має чи одержує з інших держав Україна використовує для виробництва електроенергії та тепло енергії. Електроенергетика - одна з найдавніших галузей народного господарства України. Вона забезпечує всебічний науково-технічний прогрес у всіх без винятку виробництвах, поліпшує умови праці і побуту.

Україна виробляє протягом року велику кількість електроенергії. Так, у 2016 році вона виробила 182,2 млн.кВт (табл.5.1).

Таблиця 5.1 Виробництво електроенергії в Україні за 2014-2016 рр.

Показник	2014	2015	2016
1.Загальне виробництво електроенергії, млн.кВт	173,1	180,4	182,2
2.Серед них теплової, млн.кВт	85,9	89,5	83,2

Система магістральних електричних мереж налічує 22,3 тис. км, з них напругою 400 - 750 кВ - 4,7 тис. км, 330 кВ - 13,2 тис. км, 220 кВ - 4,4 тис. км та 131 електростанцію (ПС) напругою 220 - 750 кВ.

Стан магістральних електричних мереж рік у рік погіршується, 34% повітряних ліній електропередач (ПЛ) напругою 220-330 кВ експлуатуються понад 40 років, з них 1,7 тис. км ПЛ-330 кВ (13% від загальної протяжності) та 1,6 тис. км ПЛ-220 (52%) потребують реконструкції, 76% основного обладнання трансформаторних електростанцій спрацювало свій розрахунковий технічний ресурс.

Значні проблеми виникають у зв'язку з недостатньою пропускнуою спроможністю ліній електропередачі для видачі потужностей АЕС (Рівненська, Хмельницька, Запорізька); недостатнім рівнем надійності енергопостачання Криму, півдня Одеської області, Східного Донбасу; унеможливленням передачі надлишкової енергії Західного регіону до центру і на схід країни; некомпенсованістю електромережі ОЕС України за реактивною потужністю та забезпеченням необхідного рівня напруги (Західна, Центральна, Південна енергосистеми).

На перспективу до 2030 року в ОЕС України зберігається стратегія розвитку основних електричних мереж, відповідно до якої системоутворюючі функції видачі потужності електростанцій та забезпечення паралельної роботи з енергосистемами інших країн залишаються за мережами 330 і 750 кВ з послідовним зростанням ролі мережі 750 кВ.

Розвиток мереж 330 - 750 кВ необхідно здійснювати шляхом спорудження ліній для:

- утворення нових та підсилення діючих системоутворюючих зв'язків як усередині окремих енергетичних районів, так і між регіонами та енергосистемами інших країн;
- видачі потужності діючих електростанцій та електростанцій, що споруджуються та розширюються;
- забезпечення надійного електропостачання потужних вузлів електроспоживання.

До 2012 року передбачається спорудження об'єктів, що забезпечують видачу потужності електростанцій, формування системоутворюючої мережі ОЕС України для передачі потужності із надлишкових західних регіонів країни у дефіцитні центральний та східний регіони, посилення міждержавних зв'язків з метою збільшення експортних поставок електроенергії. реконструкції підлягають 67 підстанцій, упродовж 2016-2020 рр. - 30 підстанцій, а продовж 2021-2030 рр. - 15 підстанцій.

Передбачається також реконструкція пристроїв релейного захисту та протиаварійної автоматики із заміною їх на сучасні, побудовані на мікропроцесорній базі.

Розвиток та реконструкцію магістральних електричних мереж передбачено виконувати сукупно з системами телекомунікацій, які виконуються на базі оптоволоконних мереж, що дозволить впроваджувати сучасні функціональні системи АСУ ТП, АСДУ, АСУП, для забезпечення надійного транспортування електроенергії відповідно до вимог інтеграції України до Європейського співтовариства.

Загальний обсяг необхідних капітальних вкладень для поетапної реалізації програми розвитку магістральних електричних мереж до 2030 р. становитиме 47,5 млрд. грн. Таким чином, можна зробити висновок, що активна стратегія розвитку корпоративного підприємства потребує впровадження сучасних методів.

Основною метою діяльності СО ВВЕМ ПАТ «Вінницяобленерго» є одержання прибутку від транспортування електроенергії по мережам ВВЕМ, капітального будівництва, налагоджувальних, пусконалагоджувальних робіт, ремонту та експлуатаційних робіт обладнання підстанцій (надалі - ПС) 110/10/6 кВ та 35/10/6 кВ, повітряних ліній (надалі - ПЛ), участь в виробничо-господарській діяльності компанії по транспортуванню та розподілу електричної енергії, надання інших послуг та виконання робіт по забезпеченню суспільних потреб споживачів електричної енергії. Відповідно до мети діяльності, предметом діяльності ВВЕМ є:

1. Передача електричної енергії;
2. Виконання експлуатаційних та ремонтних робіт на ПЛ 110, 35 кВ та обладнанні ПС 35-110 кВ, та РЗА розподільчих пристроїв (надалі - РП) -10 кВ;
3. Експлуатація, технічне обслуговування, монтаж та ремонт електричного обладнання, автоматики, обчислювальної техніки та релейного захисту, вимірювальних приладів, вузлів обліку енергії;
4. Здійснення централізованого капітального будівництва об'єктів, що розташовані в зоні обслуговування ВВЕМ;

5. Виконання пусконаладжувальних та налагоджувальних робіт як для власних потреб, так і для потреб електромереж (надалі - ЕМ), сторонніх організацій, установ, окремих громадян;

6. Обслуговування пристроїв релейного захисту та автоматики (надалі - РЗА);

7. Високовольтні випробування обладнання;

8. Реалізація продовольчих та промислових товарів через торговельну мережу та посередників;

9. Діяльність з переробки сільськогосподарської продукції;

10. Надання транспортних послуг;

11. Надання послуг по ремонту та обслуговуванню транспортних засобів;

12. Здійснення інших видів діяльності, що не суперечать чинному законодавству.

13. Види діяльності, що підлягають ліцензуванню можуть здійснюватись лише при наявності у Компанії відповідної ліцензії і оформлення цієї діяльності згідно чинного законодавства.

СО ВВЕМ ПАТ «Вінницяобленерго» входить до складу ПАТ «Вінницяобленерго» (надалі Компанія), як основний виробничий підрозділ.

Організаційна структура СО ВВЕМ ПАТ «Вінницяобленерго» дозволяє забезпечити виконання усіма структурними підрозділами своїх функцій та здійснення ефективного управління роботою підприємства (рис. 5.1).

ВВЕМ у своїй структурі має виробничі та функціональні підрозділи (дільниці, служби, відділи, групи, лабораторії, між якими розподіляє обсяги переданих Компанією основних засобів і на основі чого щорічно розробляє і вносить пропозиції Дирекції ВАТ "АК Вінницяобленерго щодо внесення змін до структури І ВВЕМ та його штатного розпису. ВВЕМ здійснює економічну діяльність у встановленому порядку на підставі доведених Компанією операційних витрат на передачу електроенергії та розрахункових техніко-економічних показників. Для здійснення інших фінансово-економічних та

цивільно-правових відносин Компанія делегує ВВЕМ відповідні права та повноваження за окремим дорученням.

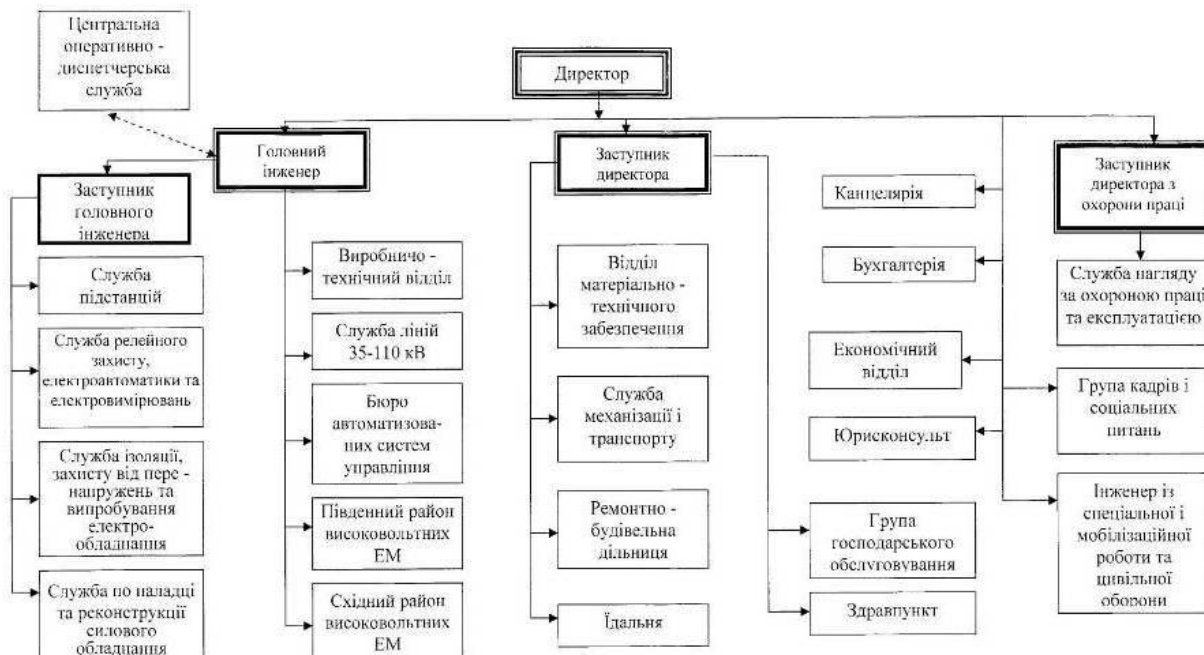


Рис. 5.1 Організаційна структура СО ВВЕМ ПАТ «Вінницяобленерго»

Директор ВВЕМ повинен мати V групу з електробезпеки. Директор здійснює керівництво ВВЕМ безпосередньо чи через своїх заступників згідно розподілу обов'язків. Безпосередньо директору підпорядковані:

- 1) головний інженер;
- 2) заступники директора;
- 3) бухгалтерія (через головного бухгалтера);
- 4) економічний відділ (через начальника відділу);
- 5) юрисконсульт;
- 6) помічник директора;
- 7) працівник з питань мобілізаційної підготовки, цивільної оборони і режимно-секретної роботи.

Головний бухгалтер організує бухгалтерський облік та складання фінансової звітності в ВВЕМ, інвентаризацію товарно-матеріальних цінностей та основних фондів 1 раз на рік за участю представника Компанії.

При виконанні своїх задач та функцій ВВЕМ має право взаємодіяти з усіма напрямками, відділами, службами, іншими відокремленими підрозділами Компанії, організаціями та підприємствами інших відомств в межах наданих їм прав.

5.2 Розрахунок фінансового ефекту при впровадженні природоохоронних і ресурсозберігаючих заходів

Розрахувати чистий дохід від впровадження ресурсозберігаючих заходів у вигляді використання вітроустановок і сонячних панелей. Строк реалізації проекту 10 років.

Чистий дохід від впровадження природоохоронних і ресурсозберігаючих заходів на конкретному підприємстві розраховується за формулою (5.1):

$$\text{ЧД} = t \cdot (V_{\text{ен}} + П_{\text{в}} + П_{\text{з}}) - K_t, \quad (5.1)$$

де $V_{\text{ен}}$ – вартість зекономленого палива, грн/рік;

$П_{\text{в}}$ – плата за викиди забруднювальних речовин в навколишнє середовище, грн/рік;

$П_{\text{з}}$ – плата за нанесену шкоду здоров'ю населення, грн/рік;

K_t – капіталовкладення в природоохоронні і ресурсозберігаючі заходи, грн;

t – термін впровадження природоохоронних і ресурсозберігаючих заходів, років. Кількість використаного палива на підприємстві:

$$N_{\text{газу}} = 15000000 \text{ м}^3; N_{\text{вугілля}} = 8000 \text{ т.}$$

Вартість зекономленого палива розраховуємо за формулою (5.2):

$$V_{\text{ен}} = n \cdot E_n, \quad (5.2)$$

де n – вартість палива (1 м³ газу – 3,6 грн, 1 т вугілля – 1000 грн);

E_n – кількість зекономленого палива або кількість палива.

$$B_{\text{ен}} = (3,6 \cdot 15000000) + (1000 \cdot 8000) = 62000000 \text{ грн/рік}$$

Плату за викиди забруднювальних речовин в навколишнє середовище розраховуємо за формулою (5.3):

$$P_{\text{вс}} = \sum_{i=1}^n M_i \cdot H_{\text{пi}} \quad (5.3)$$

де M_i – фактичний обсяг викиду i -тої забруднюючої речовини в тоннах (т);

$H_{\text{пi}}$ – ставки податку в поточному році за тонну i -тої забруднюючої речовини у гривнях з копійками.

Таблиця 5.2 – Ставки податку за викиди в атмосферне повітря окремих забруднюючих речовин стаціонарними джерелами забруднення

Назва забруднюючої речовини	Норматив збору, грн/т
Вуглецю оксиди	58,54
Азоту оксиди	1553,79
Ангідрид сірчистий	1553,79

Розраховуємо обсяги викидів забруднюючих речовин для SO_2 , NO_x та CO за формулою (5.4):

$$M_i = q_{(\text{г})} \cdot E_{i(\text{г})} + q_{(\text{в})} \cdot E_{i(\text{в})}, \quad (5.4)$$

де q – питомі викиди забруднювальної речовини:

При спалюванні газу:

$$\text{SO}_2 - 0,0037 \text{ кг/м}^3; \text{NO}_x - 0,0031 \text{ кг/м}^3; \text{CO} - 0,0051 \text{ кг/м}^3.$$

При спалюванні вугілля:

$$\text{SO}_2 - 30 \text{ кг/т}; \text{NO}_x - 9 \text{ кг/т}; \text{CO} - 55 \text{ кг/т}.$$

$$M_{\text{SO}_2} = (0,0037 \cdot 15000000) + (30 \cdot 8000) = 295,5 \text{ т/рік};$$

$$M_{NO_x} = (0,0031 \cdot 15000000) + (9 \cdot 8000) = 118,5 \text{ т/рік};$$

$$M_{CO} = (0,0051 \cdot 15000000) + (55 \cdot 8000) = 516,5 \text{ т/рік}.$$

$$P_{bc} = (295,5 \cdot 1553,79) + (118,5 \cdot 1553,79) + (516,5 \cdot 58,54) = 673504,9$$

грн.

Капіталовкладення у вітрову або сонячну енергетику розраховують за формулою (5.5):

$$K_t = \frac{k \cdot (E_{пг} \cdot c_r) + (E_{пв} \cdot c_v)}{3600 \cdot \tau}, \quad (5.5)$$

де k – питомі капіталовкладення у виробництво енергії (для вітроустановок $k = 1500$ грн. на 1кВт·год виробленої енергії, для сонячних панелей $k = 25000$ грн. на 1 кВт·год.);

c – теплоємність палива, яке замінюється, кДж/т (кДж/м³);

$c_{газу} = 36 \cdot 10^3$ кДж/м³; $c_{вугілля} = 29 \cdot 10^6$ кДж/т; τ – час роботи установки;

$\tau = 2928$ год/рік.

Капіталовкладення для вітроустановок:

$$K_t = \frac{1500 \cdot ((15000000 \cdot 36 \cdot 10^3) + (8000 + 29 \cdot 10^6))}{3600 \cdot 2928} = 1,09 \cdot 10^8 \text{ грн}$$

Капіталовкладення для сонячних панелей:

$$K_t = \frac{25000 \cdot ((15000000 \cdot 36 \cdot 10^3) + (8000 \cdot 29 \cdot 10^6))}{3600 \cdot 2928} = 18,3 \cdot 10^8 \text{ грн}$$

Розраховуємо чистий дохід від впровадження вітроустановок за формулою (5.1):

$$\text{ЧД} = 10 \cdot (62000000 + 673504,9) - 1,09 \cdot 10^8 = 5,2 \cdot 10^8 \text{ грн}$$

Чистий дохід від впровадження сонячних панелей:

$$\text{ЧД} = 10 \cdot (62000000 + 673504,9) - 18,3 \cdot 10^8 = -12,03 \cdot 10^8 \text{ грн}$$

Розраховуємо час за який окупиться впровадження сонячних панелей за формулою 5.6:

$$t = \frac{K_t}{B_{\text{сп}} + \Pi_{\text{г}}}, \quad (5.6)$$

Отже:

$$t = \frac{18,3 \cdot 10^8}{62000000 + 673504,9} = 29,2 \text{ років}$$

5.3 Розрахунок потенціалу альтернативних джерел в Україні

Розрахувати необхідну площу сонячних панелей, які потрібно встановити на для повного заміщення органічного палива.

Потенційну кількість енергії, яку можна отримати з 1 м² сонячної панелі розраховуємо за формулою (6.7):

$$E_c = P_c \cdot \frac{q}{100 \%}, \quad (5.7)$$

де q – ефективність сонячної панелі, $q = 10 \%$;

P_C – потенціал сонячної енергії для Вінницької області;

$P_C = 4,2$ ГДж/м².

$$E_c = 4,2 \cdot \frac{10\%}{100\%} = 0,42 \text{ ГДж/м}^2.$$

Кількість енергії, яка виділяється при спалюванні всієї кількості палива, розраховуємо за формулою (5.8):

$$E = N \cdot n, \quad (5.8)$$

де n – кількість енергії, яка виділяється при спалюванні 1 т умовного палива, $n = 29300$ МДж;

1000 м³ газу = 1,1 т умовного палива, 1 т вугілля = 1 т умовного палива;

$$E = \left(\frac{15000000}{1000} \cdot 1,1 \right) + (8000 \cdot 1) \cdot 29,3 = 717850 \text{ ГДж}$$

Необхідну площу сонячних панелей розраховуємо за формулою (5.9):

$$S = \frac{E}{E_c}, \quad (5.9)$$

де E – кількість енергії, яка виділяється при спалюванні всієї кількості палива;

E_c – потенціальна кількість енергії, яку можна отримати з 1 м² сонячної панелі.

$$S = \frac{717850}{0,42} = 1709166 \text{ м}^2.$$

Розраховуємо кількість палива, яке можна замінити при використанні 100 сонячних панелей, площею 1 м^2 кожна.

Кількість умовного палива, при спалюванні якого можна отримати кількість енергії, еквівалентну E_c , розраховуємо за формулою (5.10):

$$N_c = \frac{E_c}{n} \cdot S_n, \quad (5.10)$$

де S_n – загальна площа сонячних панелей відповідно до умови;

E_c – потенціальна кількість енергії, яку можна отримати з 1 м^2 сонячної панелі;

n – кількість енергії, яка виділяється при спалюванні 1 т умовного палива.

$$N_c = \frac{0,42 \cdot 10^9}{29,3 \cdot 10^9} \cdot 100 = 1,43 \text{ т.}$$

Кількість відходів лісу, якими можна замінити паливо на підприємстві розраховуємо за формулою (5.11):

$$N'_л = \frac{E}{q_л}, \quad (5.11)$$

де E – кількість енергії, яка виділяється при спалюванні всієї кількості палива;

$q_л$ – енергія яка виділяється при спалюванні 1 м^3 відходів лісу,

$$q_л = 4,93 \text{ МДж/м}^3.$$

$$N'_л = \frac{717850}{0,00493} = 166941860 \text{ м}^3.$$

ВИСНОВКИ

В магістерській кваліфікаційній роботі наведено загальні відомості про характеристики електромагнітних полів створюваних технологічним обладнанням з напругою 35 – 110 кВ промислової частоти на території структурної одиниці Вінницьких високовольтних електричних мереж ПАТ «Вінницяобленерго» та запропоновано природоохоронні заходи і рекомендації спрямовані на підвищення захисту працівників ПАТ «Вінницяобленерго» та зменшення рівня загального опромінення населення в м. Вінниця.

На підставі проведених досліджень отримано такі основні результати:

1. Проведено аналіз характеристик впливу електромагнітних полів на навколишнє середовище і організм людини на прикладі структурної одиниці Вінницьких високовольтних електричних мереж ПАТ «Вінницяобленерго».

2. Розглянуто характеристики енергетичного впливу електромагнітних полів на організм людини на прикладі структурної одиниці Вінницьких високовольтних електричних мереж ПАТ «Вінницяобленерго».

3. Розглянуті характеристики інформаційного впливу електромагнітних полів на біологічні об'єкти та організм людини на прикладі структурної одиниці Вінницьких високовольтних електричних мереж ПАТ «Вінницяобленерго».

4. Розглянуті і досліджені методи і засоби вимірювання характеристик техногенних електромагнітних полів на прикладі структурної одиниці Вінницьких високовольтних електричних мереж ПАТ «Вінницяобленерго».

5. Розглянуто і проаналізовано сучасні методи колективного та індивідуального електромагнітного захисту працівників структурної одиниці Вінницьких високовольтних електричних мереж ПАТ «Вінницяобленерго» та населення яке проживає в зоні дії джерел техногенних електромагнітних полів.

6. Розроблені природоохоронні та організаційно-технічні заходи і рекомендації спрямовані на підвищення захисту працівників структурної одиниці Вінницьких високовольтних електричних мереж ПАТ «Вінницяобленерго» та

зменшення рівня загального опромінення населення височастотними джерелами електромагнітних полів на території ВНТУ і в м. Вінниця.

7. Проведено обстеження височастотного електромагнітного забруднення території ВНТУ за участю ДУ «Вінницький обласний лабораторний центр Держсанепідслужби України».

8. Проведено еколого-економічну оцінку природоохоронних заходів і електромагнітного захисту для ПАТ «Вінницяобленерго».

Основними науковими результатами виконання МКР є:

1. Вперше на базі структурної одиниці Вінницьких високовольтних електричних мереж ПАТ «Вінницяобленерго» проведені дослідження характеристики електромагнітних полів створюваних технологічним обладнанням з напругою 35 – 110 кВ промислової частоти з метою встановлення їх енергетичного та інформаційного впливу на здоров'я працівників дільниці і населення м. Вінниця, яке проживає в зоні впливу високовольтних ЛЕП.

2. Удосконалена методика дослідження негативного впливу електромагнітних полів створюваних технологічним обладнанням з напругою 35 – 110 кВ промислової частоти на біологічні об'єкти і організм людини на прикладі структурної одиниці Вінницьких високовольтних електричних мереж ПАТ «Вінницяобленерго» м.Вінниця.

3. Розроблені природоохоронні та організаційно-технічні заходи і рекомендації спрямовані на підвищення захисту працівників структурної одиниці Вінницьких високовольтних електричних мереж ПАТ «Вінницяобленерго» від негативної дії електромагнітних полів створюваних технологічним обладнанням з напругою 35 – 110 кВ промислової частоти та зменшення рівня загального опромінення населення джерелами електромагнітних полів в зоні впливу високовольтних ЛЕП на території м. Вінниця.

4. Проведений розрахунок електромагнітного захисту від електромагнітних полів радіочастотного діапазону, який забезпечує послаблення поля випромінювання в робочій зоні до гранично допустимого рівня у визначеному спектральному діапазоні.

Результати проведених досліджень доцільно використовувати в практиці виробничої діяльності структурної одиниці Вінницьких високовольтних електричних мереж та на районних ділянках ПАТ «Вінницяобленерго» для оптимізації управління в галузі охорони навколишнього природного середовища на території м. Вінниці та області.

СПИСОК ЛІТЕРАТУРИ

1. Инженерная экология: Учебник / Под ред. проф. В.Т. Медведева. – М.: Гардарики, 2002. – 687 с.
2. Гичев Ю.П., Гичев Ю.Ю. Влияние электромагнитных полей на здоровье человека - Alleged health effects of electromagnetic fields: Аналит. обзор / СО РАН. ГПНТБ. - Новосибирск, 1999. - 91 с.
3. Давыдов Б.И., Тихомчук В.С., Антипов В.В. Биологическое действие, нормирование и защита от электромагнитных излучений. М.: Энергоатомиздат, 1984. – 364 с.
4. Колечицкий Е.С. Защита от биологического действия электромагнитных полей промышленной частоты. М.: МЭИ, 1996. – 127 с.
5. Кузнецов А.Н. Биофизика электромагнитных воздействий. М.: Энергоатомиздат, 1994. – 237 с.
6. Неионизирующие электромагнитные излучения и поля (экологические и гигиенические аспекты) / Г.А. Суворов, Ю.П. Пальцев, Л.Л. Хунданов и др. М.: Вооружение. Политика. Конверсия, 1998. – 125 с.
7. Білявський Г.О., Падун М.М., Фурдуй Р.С. Основи загальної екології. — К. Либідь, 1995. – 215 с.
8. Величковский Б.Т., Кирпичев В.И., Суравегина И.Т. Здоровье человека и окружающая среда. — М.. Новая шк., 1997. – 322 с.
9. Волович В.Г. Человек в экстремальных условиях природной среды. — М.: Мысль, 1983. – 241 с.
10. Гігієна праці / А.М. Шевченко, О.П. Яворовський, Г.О. Гончарук та ін. — К.: Інфотекс, 2000. – 213 с.
11. Єлісєєв А.Т. Охорона праці. — К., 1995. – 324 с.
12. Каспаров А.А. Гигиена труда и промышленная санитария. — М.: Медицина, 1981. – 189 с.
13. Корсак К.В., Плахотик О.В. Основи екології. — 2-ге вид. — К.: МАУП, 2000.

14. Національний класифікатор професій. Державний комітет України з питань технічного регулювання та споживчої політики (ДК 003:2010) від 28.07.2010 року № 327.
15. Кобилянський, О.В. Основи охорони праці: Навчальний посібник. Ч.1 / О.В.Кобилянський ; ВНТУ. – Вінниця : ВНТУ, 2007. – 183 с.
16. Державні санітарні норми і правила захисту населення від впливу електромагнітних випромінювань: ДСН 239-96.-К.: МОЗ України, 1996. - 28 с. - (Державні санітарні норми України).
17. Державні санітарні норми і правила при роботі з джерелами електромагнітних полів: ДСанПін 3.3.6.096-2002 [Чинний від 2003-01-04]. - К.: МОЗ України, 2003. - 16 с. -(Державні санітарні норми України).
18. Олійник Б.О., Васильківський І.В. Контроль високочастотного електромагнітного навантаження у місті Вінниці // VII-й Всеукраїнський з'їзд екологів з міжнародною участю, 25-27 вересня, 2019. Вінниця: ВНТУ, 2019. – С. 113.

Додаток А. Технічне завдання

Міністерство освіти і науки України
Вінницький національний технічний університет
Інститут екологічної безпеки та моніторингу довкілля

ЗАТВЕРДЖУЮ
Завідувач кафедри ЕЕБ

_____ к.т.н., доцент В.А.Іщенко
(підпис)

« 15 » _____ 09 _____ 2020 р.

ТЕХНІЧНЕ ЗАВДАННЯ
на магістерську кваліфікаційну роботу

НАУКОВЕ ОБГРУНТУВАННЯ ЕКОЛОГІЧНОЇ БЕЗПЕКИ
ЕЛЕКТРОМАГНІТНОГО ЗАБРУДНЕННЯ

08-48. МКР.207.00.000 ТЗ

спеціальність 183 – Технології захисту навколишнього середовища

Керівник магістерської кваліфікаційної
роботи: к.т.н., доцент

_____ І.В. Васильківський
(підпис)

« 15 » _____ 09 _____ 2020 р.

Розробив: студент гр. ТЗД-19м

_____ Б.О. Олійник
(підпис)

« 15 » _____ 09 _____ 2020 р.

Вінниця 2020

1. Підстава для проведення робіт.

Підставою для виконання роботи є наказ № 214 по ВНТУ від “25” 09 2020 р., та індивідуальне завдання на МКР, затверджене протоколом № 2 засідання кафедри ЕЕБ від “8” 09 2020 р.

2. Метою роботи є наукове обґрунтування рівня екологічної безпеки електромагнітного забруднення м. Вінниці на прикладі дільниці ПАТ «Вінницяобленерго» та розробка природоохоронних заходів і рекомендації щодо покращення рівня захисту працівників структурної одиниці Вінницьких високовольтних електричних мереж ПАТ «Вінницяобленерго».

3. Вихідні дані для проведення робіт.

1. Статистичні дані електромагнітного забруднення території ВВЕМ ПАТ «Вінницяобленерго» (додаток Б). 2 Нормативи напруженості ЕМП.

4. Методи дослідження.

Експериментальні дослідження електромагнітного забруднення території ВВЕМ ПАТ «Вінницяобленерго» та технічні характеристики обладнання.

5. Етапи роботи і терміни їх виконання.

№ з/п	Найменування етапів МКР	Строк виконання етапів роботи
1.	Розробка технічного завдання	15.09.2020
2.	Літературний, інтернет-пошук і аналіз характеристик впливу електромагнітних полів на навколишнє середовище і біологічні об'єкти.	30.09.2020
3.	Характеристика методів і засобів вимірювання техногенних електромагнітних полів.	15.10.2020
4.	Рекомендації для зменшення впливу електромагнітних полів на організм людини.	30.10.2020
5	Економічна ефективність природоохоронних заходів СО ВВЕМ ПАТ «ВІННИЦЯОБЛЕНЕРГО».	10.11.2020
6.	Підготовка висновків, додатків і переліку літератури.	30.11.2020

6. Призначення і галузь використання.

Результати роботи будуть використані для розробки систем електромагнітного захисту від техногенних полів промислової частоти на території ВВЕМ ПАТ «Вінницяобленерго». Природоохоронні заходи можуть впроваджуватись підприємствами для зменшення рівня електромагнітного забруднення (електромагнітного смогу) різних частот.

7. Вимоги до розробленої документації.

Пояснювальна записка та графічна частина

8. Порядок приймання роботи.

Публічний захист роботи « » _____ 2020 р.

Початок розробки «8» 09 2020 р.

Граничні терміни виконання МКР «1» 12 2020 р.

Розробив студент групи ТЗД-19м _____ Б.О. Олійник

(підпис)

Додаток Б

Копія статистичних даних електромагнітного забруднення території та приміщень СО ВВЕМ ПАТ “Вінницяобленерго”

№	Об’єкт на території ” СО ВВЕМ ПАТ “Вінницяобленерго	Джерело	Значення напруженості, кВ/м
1	Лабораторія (діагностика)	Технічне обладнання	0,5 – 0,6
2	Вузол передачі даних	Системи передачі даних	0,6 – 0,65
3	Лабораторія по ремонту обладнання	Автономна електростанція	0,5

Гранично допустимі рівні напруженості електричного поля, E

Приміщення, територія	E, кВ/м
Всередині жилих будинків	0,5
На території зони житлової забудови	1,0
У населеній місцевості, поза зоною житлової забудови (землі в межах міського кордону в межах їх перспективного розвитку на 10 років, приміські та зелені зони, курорти, землі селищ міського типу і сільських населених пунктів, в межах кордонів цих пунктів); на ділянках перетину ПЛ з автомобільними дорогами I - IV категорії	10
У ненаселеній місцевості (часто відвідуваною людьми, доступною для транспорту і сільськогосподарські угіддя)	15
У важкодоступній місцевості (не доступній для транспорту та сільськогосподарських машин) та на спеціально обгороджених ділянках, де доступ населення виключений)	20

Додаток В.

Акт впровадження результатів магістерської кваліфікаційної роботи

ЗАТВЕРДЖУЮ

Директор ІнЕБМД, д.т.н.,
професор

_____ Петрук В.Г.

“ ___ ” _____ 2020 р.

АКТ

впровадження результатів
магістерської кваліфікаційної роботи
студента групи ТЗД-19м*Олійника Богдана Олександровича*на тему: «**НАУКОВЕ ОБГРУНТУВАННЯ ЕКОЛОГІЧНОЇ БЕЗПЕКИ
ЕЛЕКТРОМАГНІТНОГО ЗАБРУДНЕННЯ**»
у навчальний процес

Комісія у складі професора Ранського А. П., доц. Кватернюка С. М., доцента Петрука Р.В. склали цей акт про те, що в інституті екологічної безпеки та моніторингу довкілля Вінницького національного технічного університету під час виконання практичних занять з дисципліни «Забезпечення екологічної безпеки» впроваджено такі результати, розроблені магістрантом Олійником Богданом Олександровичем:

- 1) експериментальна методика вивчення впливу електромагнітних полів на живі біологічні об'єкти;
- 2) удосконалена експериментальна методика розрахунку електромагнітного захисту для виробничих територій та житлових приміщень.

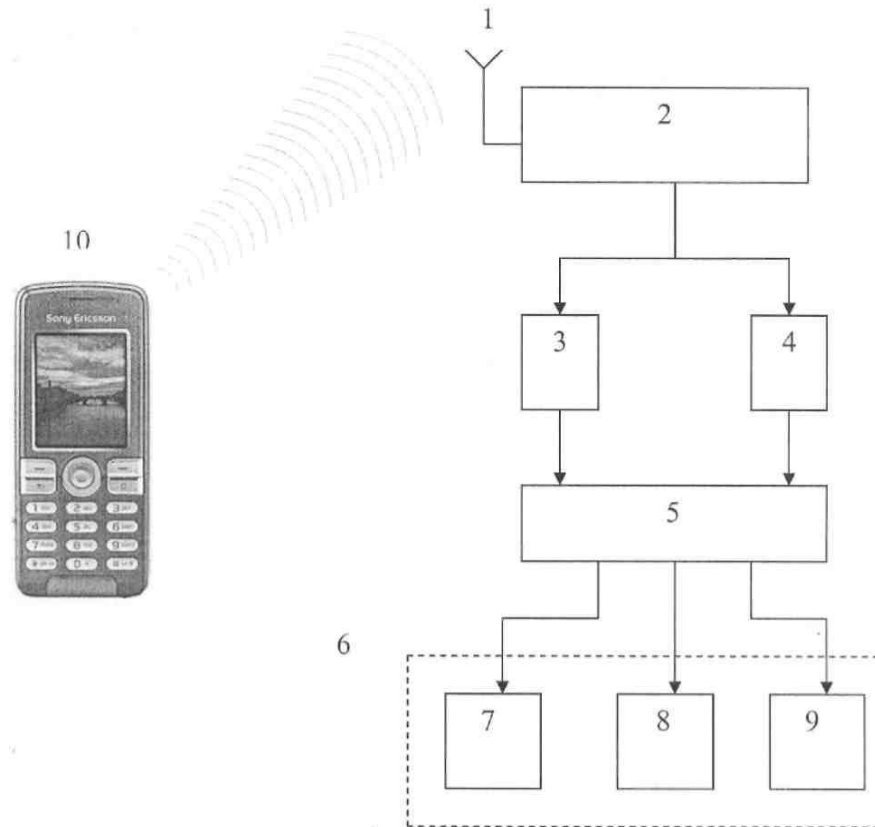
“ ___ ” _____ 2020 р.

Голова комісії: _____ д.х.н., професор, завідувач кафедри
ХХТ Ранський А. П.

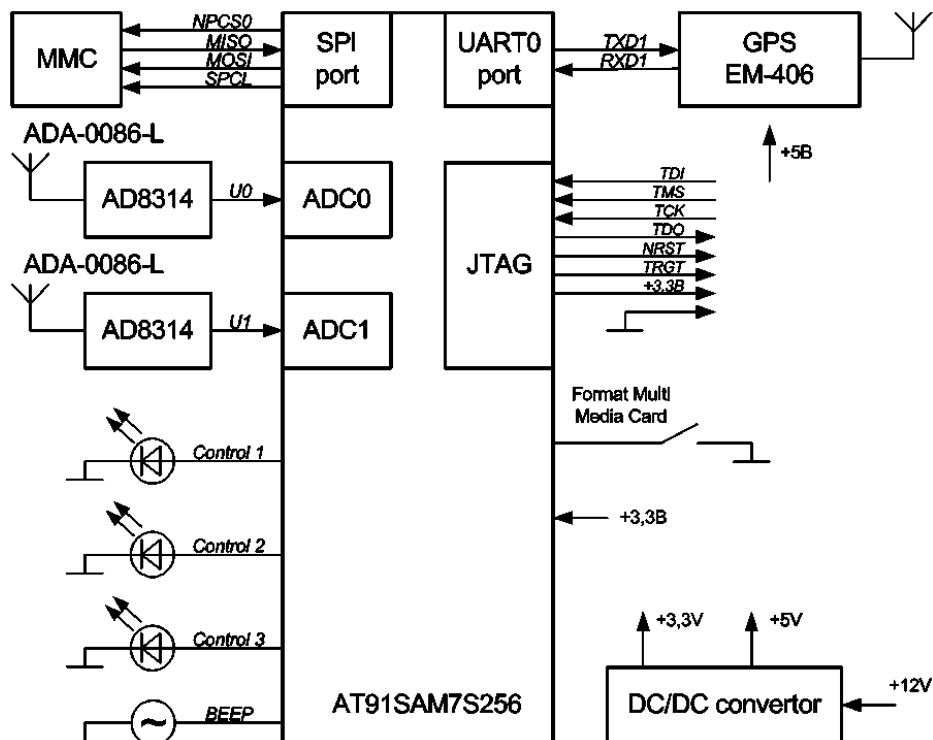
Члени комісії: _____ к.т.н., доцент каф. ЕЕБ Кватернюк С.М.

_____ к.т.н., доцент кафедри ЕЕБ Петрук Р. В.

Пристрій для екологічного моніторингу шкідливого впливу НВЧ випромінювання стільникового телефону на організм людини



Функціональна схема мобільного вимірювального терміналу рівня електромагнітного поля



					08-48.МКР.207.00.001 ГЧ				
					Пристрій для екологічного моніторингу шкідливого впливу НВЧ ви промін... Функціональна схема мобільного вимірювального термінала	Літ.		Маса	Масшт
Зм.	Арк.	№ докум.	Підпи	Дата					
Розробив		Олійник Б.О.		30.11					
Перевірив		Васильківський І. В.		30.11					
Т.контр.									
Рецензент		Тітов Т.С.		30.11		Аркуш 1		Аркушів 3	
Н. контр.		Васильківський І. В.		30.11		ВНТУ, ІнЕБМД, ТЗД-19м			
Затвердив		Іщенко В.А.		30.11					

Характеристика техногенних джерел електромагнітних полів

Назва	Діапазон частот (довжин хвиль)
Радіотехнічні об'єкти	30 кГц – 30 МГц
Радіопередавальні станції	30 кГц – 300 МГц
Радіолокаційні і радіонавігаційні станції	НВЧ діапазон (300МГц - 300ГГц)
Телевізійні станції	30 МГц – 3 ГГц
Плазмові установки	Видимий, ІЧ-, УФ-діапазони
Термічні установки	Видимий, ІЧ-діапазон
Високовольтні лінії електропередач	Промислові частоти, статична електрика
Рентгенівські установки	Жорсткий УФ, рентгенівський діапазон, видиме світіння
Лазери	Оптичний діапазон
Мазери	НВЧ діапазон
Технологічні установки	ВЧ, НВЧ, ІЧ, УФ, видимий, рентгенівський діапазони
Ядерні реактори	Рентгенівське і γ -випромінювання, ІЧ, видиме
Джерела ЕМП спеціального призначення, застосовувані в радіоелектроній протидії	Радіохвилі, оптичний діапазон, акустичні хвилі (комбінування дії)

Електромагнітне забруднення території та приміщень СО ВВЕМ ПАТ “Вінницяобленерго”

№	Об'єкт на території ” СО ВВЕМ ПАТ “Вінницяобленерго	Джерело	Значення напруженості, кВ/м
1	Лабораторія (діагностика)	Технічне обладнання	0,5 – 0,6
2	Вузол передачі даних	Системи передачі даних	0,6 – 0,65
3	Лабораторія по ремонту обладнання	Автономна електростанція	0,5

					08-48.МКР.207.00.002 ГЧ				
					Характеристика техногенних джерел електромагнітних полів. Електромагнітне забруднення території та приміщень СО ВВЕМ ПАТ «Вінницяобленерго».	Літ.		Маса	Масшт
Зм.	Арк.	№ докум.	Підпи	Дата					
Розробив		Олійник Б.О.		30.11					
Перевірив		Васильківський І. В.		30.11					
Т.контр.									
Рецензент		Тітов Т.С.		30.11		Аркуш 2		Аркушів 3	
Н. контр.		Васильківський І. В.		30.11		ВНТУ, ІнЕБМД, ТЗД-19м			
Затвердив		Іщенко В.А.		30.11					

Характеристика небезпечних та шкідливих для людини частот

№	Частота, Гц	Негативний ефект
1	0,02	Збільшення часу реакції на збудження
2	0,6	Стійке психічне гальмування
3	1 – 3	Стрес
4	5 – 7	Розумове втомлення. Стрес. Негативне емоційне збудження
5	8 – 12	Впливає на реактивність і емоційне збудження, аж до судом
6	12 – 31	Розумова втома, посилення стресу
7	1000 – 12000	Зниження слухового сприйняття в цілому
8	40 – 70	При високій напрузі поля погіршення обмінних процесів. Індивідуальні фізіологічні зміни, стурбованість
9	Близько 400	Можливі функціональні порушення

Допустимі рівні ЕМП, що впливають на людину

№	Види ЕМП	Частота, Гц	Е, В/м	І, А/м	В, Гл	Р, Вт/м ²
1	Електростатичні	–	$<10^3$	–	–	–
2	Електричні	–	$<10^3$	–	–	–
3	Магностатичні	–	–	$<10^3$	$<10^3$	–
4	ЕМП наднизьких частот	0,005–5	$<10^2$	<10	$<1,5 \cdot 10^5$	$<10^4$
5	ЕМП промислових частот	$<10^3$	$<10^3$	$<10^3$	$<10^3$	$<10^3$
6	ЕМП надвисоких частот	<10	$<10^2$	<10	–	–
7	Імпульсне ЕМП низької частоти	$<10^2$	–	$<10^2$	–	$<10^4$
8	Імпульсне ЕМП високої частоти	<10	–	$<10^2$	–	$<10^3$
9	Модульоване ЕМП	1000–2000	–	–	–	$<10^3$

					08-48.МКР.207.00.003 ГЧ				
					Характеристика небезпечних та шкідливих для людини частот. Допустимі рівні ЕМП, що впливають на людину.	Літ.	Маса	Масшт	
Зм.	Арк.	№ докум.	Підпи	Дата					
Розробив		Олійник Б.О.		30.11					
Перевірив		Васильківський І. В.		30.11					
Т.контр.						Аркуш 3		Аркушів 3	
Рецензент		Тітов Т.С.		30.11		ВНТУ, ІнЕБМД, ТЗД-19м			
Н. контр.		Васильківський І. В.		30.11					
Затвердив		Іщенко В.А.		30.11					