

МІНІСТЕРСТВО ОСВІТИ І НАУКИ УКРАЇНИ
ВІННИЦЬКИЙ НАЦІОНАЛЬНИЙ ТЕХНІЧНИЙ УНІВЕРСИТЕТ

ЗАТВЕРДЖУЮ

Ректор Вінницького національного
технічного університету



 Віктор БІЛЧЕНКО

Наказ ВНТУ № 392 від 24.12.2021

ОСВІТНЬО-ПРОФЕСІЙНА ПРОГРАМА

Електричні станції

Рівень вищої освіти	другий (магістерський)
Спеціальність	141 – Електроенергетика, електротехніка та електромеханіка
Галузь знань	14 Електрична інженерія
Освітня кваліфікація	Магістр з електроенергетики, електротехніки та електромеханіки

Розглянуто та схвалено на засіданні
Вченої ради ВНТУ
протокол № 5 від 23.12.2021

Вінниця, 2021

ЛИСТ ПОГОДЖЕННЯ

ОПП Електричні станції

Рівень вищої освіти другий (магістерський)

Спеціальність 141 – Електроенергетика, електротехніка та
електромеханіка

Гарант ОПП: к.т.н., професор,
доцент кафедри ЕСС



Олександр РУБАНЕНКО

Директор Центру забезпечення
якості освіти ВНТУ



Олеся ВОЙТОВИЧ

Освітньо-професійну програму розглянуто та схвалено на засіданні кафедри електричних станцій та систем

протокол № 3 від «11» жовтня 2021 р.

Зав кафедри



Вячеслав КОМАР

ОПП розглянуто після надходження всіх зауважень та пропозицій та схвалено на:

засіданні Вченої ради факультету електроенергетики та електромеханіки;

протокол № 3 від «22» листопада 2021 р.

Голова



Михайло РОЗВОДУК

Засіданні Методичної ради ВНТУ

протокол № 4 від 16 грудня 2021 р.

Голова



Олександр ПЕТРОВ

ПРЕАМБУЛА

ОПП Електричні станції


Рівень вищої освіти – Другий (магістерський).

Спеціальність – 141 Електроенергетика, електротехніка та електромеханіка

Розроблена на основі освітньо-професійної програми «Електричні станції» (затверджена Вченою радою Вінницького національного технічного університету протокол № 12 від 24.06.20 р.)

РОЗРОБНИКИ

Гарант ОПП, к.т.н, професор,
доцент кафедри ЕСС

 Олександр РУБАНЕНКО

Декан факультету електроенергетики
та електромеханіки, к.т.н, доцент

 Михайло РОЗВОДЮК

Завідувач кафедри ЕСС
д.т.н., професор

 Вячеслав КОМАР

Освітньо-професійну програму розглянуто і схвалено на засіданні Студентської ради факультету електроенергетики та електромеханіки протокол № 2 від «05» листопада 2021 р.

Голова



Данило ЩЕРБАТИЙ

РЕЦЕНЗІЇ-ВІДГУКИ РОБОТОДАВЦІВ

На освітньо-наукову програму надіслали рецензії та відгуки:

Губа В'ячеслав Володимирович, заступник генерального директора ВП ЮУАЕС з кадрів і соціального розвитку ; Вітковський Ігор Вікторович, заступник генерального директора ВП РАЕС з персоналу ; Поліщук Андрій Леонідович, кандидат технічних наук, генеральний директор АТ «Вінницяобленерго» ; Ковальчук Олексій Афанасійович, кандидат технічних наук, директор ТОВ «Енергоінвест»; Кульматицький Сергій Олегович, директор ЗЕА «Новосвіт»; Козачук Олег Іванович, в.о. генерального директора АТ «Хмельницькобленерго»; Слободян Руслан Олександрович, технічний директор АТ «Хмельницькобленерго»

Зміст

	Вступ	5
1.	Профіль освітньо-професійної програми	5
2.	Перелік компонент освітньо-професійної програми та їх логічна послідовність	13
3.	Структурно-логічна схема освітньо-професійної програми	14
4.	Форми атестації здобувачів вищої освіти	15
5.	Вимоги до наявності системи внутрішнього забезпечення якості вищої освіти	15
6.	Перелік нормативних документів, на яких базується стандарт вищої освіти	16
7.	Пояснювальна записка	16
	Таблиця 1. Матриця відповідності компетентностей дескрипторам Національної рамки кваліфікацій	17
	Таблиця 2. Матриця відповідності результатів навчання та компетентностей	19

Вступ

Освітньо-професійна програма (далі – ОПП) підготовки магістрів за спеціальністю 141 «Електроенергетика, електротехніка та електромеханіка» розроблена із врахуванням пропозицій Науково-методичної ради Міністерства освіти і науки України, Науково-методичної підкомісії зі спеціальності 141 «Електроенергетика, електротехніка та електромеханіка».

1 Профіль освітньо-професійної програми

1.1 – Загальна інформація	
Повна назва вищого навчального закладу та структурного підрозділу	Вінницький національний технічний університет, кафедра електричних станцій та систем
Ступінь вищої освіти та	Магістр
Кваліфікація в дипломі	Ступінь вищої освіти – Магістр. Спеціальність – 141 Електроенергетика, електротехніка та електромеханіка Освітня програма – Електричні станції
Офіційна назва освітньої програми	Електричні станції
Тип диплому та обсяг освітньої програми	Диплом магістра, одиничний, 90 кредитів ЄКТС, термін навчання за денної формою – 1 рік 4 місяці, за заочною формою – 1 рік 10 місяців
Цикл/рівень	7 рівень НРК України, другий цикл FQ-EHEA, 7 рівень EQF-LLL
Передумови	Диплом бакалавра
Мова (и) викладання	Українська, частина або всі освітні компоненти можуть викладатись англійською мовою
Акредитація	Сертифікат про акредитацію ОП УД 02007655 терміном дії до 01.07.2024 Сертифікат про акредитацію спеціальності <u>НД 0285836 / 01.07.2024</u>
Інтернет-адреса постійного розміщення опису освітньої програми	http://vntu.edu.ua/uk/information-for-enrollee/progmagbak.html
1.2 – Мета освітньої програми	
Підготовка фахівців, здатних конструювати, проектувати, експлуатувати установки генерування, передавання та розподілу електроенергії, забезпечувати культуру безпеки, виконувати монтаж, налагодження та ремонт, створювати нове обладнання та впроваджувати новітні технології, проводити наукові дослідження та здійснювати викладацьку діяльність.	

1.3 – Характеристика освітньої програми	
Предметна область (галузь знань, спеціальність, спеціалізація)	Галузь знань – 14 Електрична інженерія Спеціальність – 141 Електроенергетика, електротехніка та електромеханіка
Орієнтація освітньої програми	Освітньо-професійна програма орієнтована на процеси виробництва, передачі, розподілення та споживання електричної енергії на електричних станціях, в електричних мережах та системах; процеси перетворення електричної енергії в електромеханічних системах; аналіз безпеки, діагностика, підвищення надійності та збільшення терміну експлуатації електроенергетичного, електротехнічного та електромеханічного обладнання в установах та організаціях галузі електроенергетики, електротехніки та електромеханіки, підприємствах електроенергетичного комплексу, електротехнічних та електромеханічних компаній.
Методи, методики та технології	Методи і засоби дослідження процесів в обладнанні електричних станцій та електроенергетичних систем, системах автоматизованого керування, релейного захисту та автоматики електричних станцій.
Інструменти та обладнання	Засоби, пристрої, системи, технології: – автоматизованого конструювання та проектування електроустановок; – контролю, – мікропроцесорного релейного захисту та протиаварійної автоматики електричного обладнання електричних станцій, – моніторингу та відновлення роботоздатності електрообладнання.
Основний фокус освітньої програми та спеціалізації	Загальна – діяльність з проектування, організації та управління в сфері експлуатації електротехнічного устаткування електричних станцій. Спеціальна діяльність з проектування і з організації та управління в галузі електричної інженерії. Ключові слова: електроенергетика, електричних станцій.
Особливості програми	Програму розроблено з врахуванням регіональних особливостей та з метою підготовки фахівців здатних конструювати,

	проектувати, експлуатувати електричне обладнання електричних станцій та впроваджувати новітні технології, здійснювати викладацьку діяльність в галузі електричних станцій.
1.4 – Придатність випускників до працевлаштування та подальшого навчання	
Придатність до працевлаштування	Згідно з класифікатором професій ДК003:2010 випускники можуть виконувати такі види професійних робіт: 2143.2 Інженер з експлуатації протиаварійної автоматики 2143.2 Інженер з електрифікації сільськогосподарського підприємства 2143.2 Інженер перетворювального комплексу 2143.2 Інженер-електрик в енергетичній сфері 2143.2 Інженер-енергетик 2143.2 Інженер-конструктор (електротехніка) 2144.2 Інженер з високовольтних випробувань та вимірювань енергоустаткування 2145.2 Інженер з механізації та автоматизації виробничих процесів 2145.2 Інженер з механізації трудомістких процесів 2149.2 Інженер з проектування механізованих розробок 2149.2 Інженер-електромеханік гірничий 2149.2 Інженер-конструктор 2149.2 Інженер-конструктор машин та устаткування сільськогосподарського виробництва Можлива професійна сертифікація Права випускників на працевлаштування не обмежуються.
Подальше навчання	Випускники мають право продовжити навчання на третьому (освітньо-науковому) рівні вищої освіти. Набуття додаткових кваліфікацій в системі післядипломної освіти.
1.5 – Викладання та оцінювання	
Викладання та навчання	Лекції, практичні заняття, виконання курсових робіт, дослідницькі лабораторні роботи, самостійна робота на основі підручників, навчальних посібників та конспектів лекцій, консультації із викладачами, наукові семінари,

	демонстраційні класи, елементи дистанційного (онлайн, електронного) навчання проходження практики на профільних підприємствах, підготовка кваліфікаційної роботи.
Оцінювання	<p>Методи оцінювання – екзамени, тести, практика, контрольні, курсові роботи, есе, презентації.</p> <p>Формативні (вхідне тестування та поточний контроль): тестування знань або умінь; усні презентації; звіти про лабораторні роботи; реферати, розрахункові завдання, аналіз текстів або даних; звіти про практику; огляд літератури тощо).</p> <p>Сумативні (підсумковий контроль): екзамен (письмовий з подальшим усним опитуванням); залік (за результатами нормативного контролю).</p>
1.6 – Програмні компетентності	
Інтегральна компетентність	Здатність розв'язувати складні проблеми і задачі під час професійної діяльності у галузі електроенергетики, електротехніки та електромеханіки або у процесі навчання, що передбачає проведення досліджень та/або здійснення інновацій та характеризується невизначеністю умов і вимог.
Загальні компетентності (ЗК)	<p>ЗК01. Здатність до абстрактного мислення, аналізу та синтезу.</p> <p>ЗК02. Здатність до пошуку, оброблення та аналізу інформації з різних джерел.</p> <p>ЗК03. Здатність до використання інформаційних і комунікаційних технологій.</p> <p>ЗК04. Здатність застосовувати знання у практичних ситуаціях.</p> <p>ЗК05. Здатність використовувати іноземну мову для здійснення науково-технічної діяльності.</p> <p>ЗК06. Здатність приймати обґрунтовані рішення.</p> <p>ЗК07. Здатність вчитися та оволодівати сучасними знаннями.</p> <p>ЗК08. Здатність виявляти та оцінювати ризики.</p> <p>ЗК09. Здатність працювати автономно та в команді.</p> <p>ЗК10. Здатність виявляти зворотні зв'язки та корегувати свої дії з їх врахуванням.</p>
Спеціальні (фахові) компетентності (СК)	СК01. Здатність застосовувати отримані теоретичні знання, наукові і технічні методи для вирішення науково-технічних проблем і задач електроенергетики та електротехніки.

	<p>СК02. Здатність застосовувати існуючі та розробляти нові методи, методики, технології та процедури для вирішення інженерних завдань електроенергетики та електротехніки.</p> <p>СК03. Здатність планувати, організовувати та проводити наукові дослідження в області електроенергетики та електротехніки.</p> <p>СК04. Здатність розробляти та впроваджувати заходи з підвищення надійності, ефективності та безпеки – під час проектування та експлуатації електричного обладнання електричних станцій.</p> <p>СК05. Здатність здійснювати аналіз техніко-економічних показників та експертизу проектно-конструкторських рішень в області електроенергетики та електротехніки.</p> <p>СК06. Здатність демонструвати знання і розуміння математичних принципів і методів, необхідних для використання в електроенергетиці, електротехніці та електромеханіці та під час виробництва електричної енергії.</p> <p>СК07. Здатність демонструвати обізнаність з питань інтелектуальної власності та контрактів в електроенергетиці.</p> <p>СК08. Здатність досліджувати та визначити проблему і ідентифікувати обмеження, включаючи ті, що пов'язані з проблемами охорони природи, сталого розвитку, здоров'я і безпеки та оцінками ризиків під час експлуатації електричного обладнання електричних станцій.</p> <p>СК09. Здатність розуміти і враховувати соціальні, екологічні, етичні, економічні та комерційні міркування, що впливають на реалізацію технічних рішень в електроенергетиці, електротехніці та електромеханіці та на електричних станціях.</p> <p>СК10. Здатність керувати проектами і оцінювати їх результати.</p> <p>СК11. Здатність оцінювати показники надійності та ефективності функціонування електричних станцій.</p> <p>СК12. Здатність розробляти плани і проекти для забезпечення досягнення поставленої певної мети з урахуванням всіх аспектів проблеми, що</p>
--	---

	<p>вирішується, включаючи виробництво, експлуатацію, технічне обслуговування та утилізацію обладнання електричних станцій.</p> <p>СК13. Здатність демонструвати обізнаність та вміння використовувати нормативно-правові актів, норми, правила й стандарти в електроенергетиці.</p> <p>СК14. Здатність використовувати програмне забезпечення для комп'ютерного моделювання, автоматизованого проектування, автоматизованого виробництва і автоматизованої розробки або конструювання елементів електричної частини електричних станцій.</p> <p>СК15. Здатність публікувати результати своїх досліджень у наукових фахових виданнях.</p>
1.7 – Програмні результати навчання	
	<p>РН01. Знаходити варіанти підвищення енергоефективності та надійності електроенергетичного, електротехнічного та електромеханічного обладнання й відповідних комплексів і систем.</p> <p>РН02. Відтворювати процеси в електроенергетичних, електротехнічних та електромеханічних системах при їх комп'ютерному моделюванні.</p> <p>РН03. Опанувати нові версії або нове програмне забезпечення, призначене для комп'ютерного моделювання об'єктів та процесів на електричних станціях та у електроенергетичних системах.</p> <p>РН04. Окреслювати план заходів з підвищення надійності, безпеки експлуатації та продовження ресурсу обладнання електричних станцій.</p> <p>РН05. Аналізувати процеси в обладнанні електричних станцій.</p> <p>РН06. Реконструювати існуючу електричну частину електричних станцій та підстанцій з метою підвищення їх надійності, ефективності експлуатації та продовження ресурсу.</p> <p>РН07. Володіти методами математичного та фізичного моделювання об'єктів та процесів в електричній частині електричних станцій.</p> <p>РН08. Враховувати правові та економічні аспекти наукових досліджень та інноваційної діяльності.</p>

	<p>PH09. Здійснювати пошук джерел ресурсної підтримки для додаткового навчання, наукової та інноваційної діяльності.</p> <p>PH10. Презентувати матеріали досліджень на міжнародних наукових конференціях та семінарах, присвячених сучасним проблемам в області електроенергетики, електротехніки та виробництва електричної енергії.</p> <p>PH11. Обґрунтовувати вибір напрямку та методики наукового дослідження з урахуванням сучасних проблем в області виробництва електричної енергії.</p> <p>PH12. Планувати та виконувати наукові дослідження та інноваційні проекти в сфері електроенергетики та електротехніки та в області виробництва електричної енергії.</p> <p>PH13. Брати участь у сумісних дослідженнях і розробках з іноземними науковцями та фахівцями в галузі електроенергетики, електротехніки та електромеханіки та в області виробництва електричної енергії.</p> <p>PH14. Дотримуватися принципів та напрямів стратегії розвитку енергетичної безпеки України.</p> <p>PH15. Поєднувати різні форми науково-дослідної роботи і практичної діяльності з метою подолання розриву між теорією і практикою, науковими досягненнями і їх практичною реалізацією.</p> <p>PH16. Дотримуватися принципів та правил академічної доброчесності в освітній та науковій діяльності.</p> <p>PH17. Демонструвати розуміння нормативно-правових актів, норм, правил та стандартів в області електроенергетики, електротехніки та електромеханіки та в області виробництва електричної енергії.</p> <p>PH18. Вільно спілкуватися усно і письмово державною та іноземною мовами з сучасних наукових і технічних проблем в області виробництва електричної енергії.</p> <p>PH19. Виявляти проблеми і ідентифікувати обмеження, що пов'язані з проблемами охорони навколишнього середовища, сталого розвитку, здоров'я і безпеки людини та оцінками ризиків в</p>
--	--

	галузі електроенергетики, електротехніки та електромеханіки та в області виробництва електричної енергії. РН20. Виявляти основні чинники та технічні проблеми, що можуть заважати впровадженню сучасних методів керування електроенергетичними системами та електричними станціями, як їх складовою.
1.8 – Ресурсне забезпечення реалізації програми	
Кадрове забезпечення	Кадрове забезпечення ОПП формується, в основному за рахунок кафедри електричних станцій та систем. До викладання дисциплін залучаються також інші кафедри факультету електроенергетики та електромеханіки і університету. Керівник проектної групи освітньої програми та викладацький склад, який забезпечує її реалізацію, відповідають вимогам, визначеним Ліцензійними умовами провадження освітньої діяльності.
Матеріально-технічне забезпечення	Матеріально-технічне забезпечення відповідає вимогам Ліцензійних умов провадження освітньої діяльності, в тому числі включає в себе спеціалізовані лабораторії, направлені на здобуття спеціальних (фахових) компетентностей, оволодіння практичним навичками у сфері електроенергетики.
Інформаційне та навчально-методичне забезпечення	Включає в себе бібліотечні ресурси, електронні навчальні ресурси, сайт ВНТУ та сайт кафедри, на яких розміщена основна інформація щодо освітньої діяльності за ОП.
1.9 – Академічна мобільність	
Національна кредитна мобільність	Здійснюється на підставі укладення угод про співробітництво між Університетом та закладами вищої освіти України.
Міжнародна кредитна мобільність	Здійснюється на підставі укладення угод між Університетом та групою закладів вищої освіти різних країн за узгодженими та затвердженими у встановленому порядку індивідуальними навчальними планами студентів та програмами навчальних дисциплін, а також в рамках міжурядових угод про співробітництво в галузі освіти, міжнародних проектів, в яких

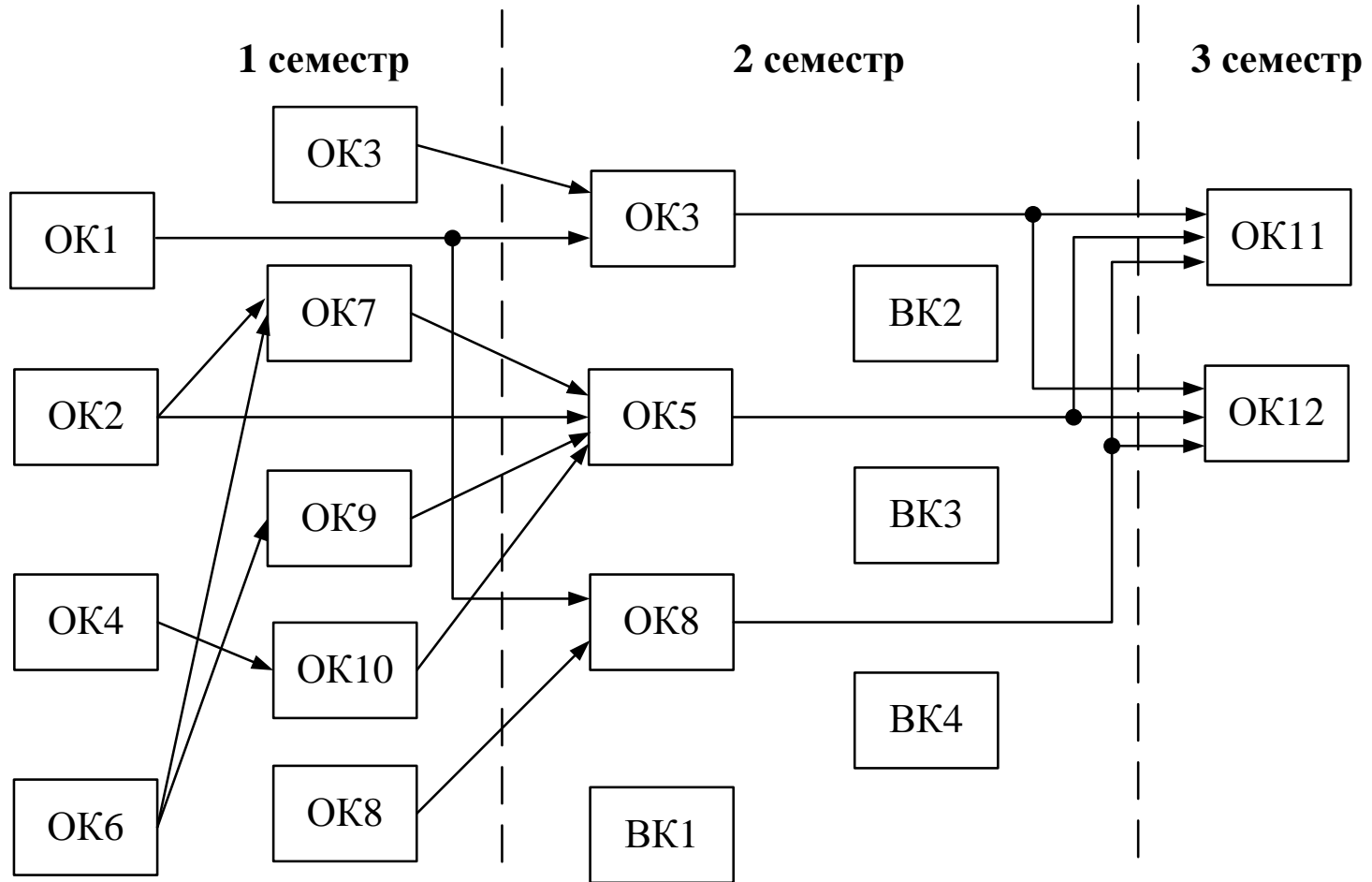
	Університет приймає участь, грантів та ін.
Навчання іноземних здобувачів вищої освіти	За даною освітньою програмою передбачено навчання іноземних здобувачів вищої освіти

2 Перелік компонент освітньо-професійної програми та їх логічна послідовність

2.1 Перелік компонент освітньо-професійної програми

Код н/д	Компоненти освітньої програми (навчальні дисципліни, курсові проекти (роботи), практики, кваліфікаційна робота)	Кількість кредитів	Форма підсумкового контролю
ОБОВ'ЯЗКОВІ КОМПОНЕНТИ			
Загальні			
2.1.1	Інноваційні та психологічні аспекти сучасної освіти	3,0	залік
2.1.2	Філософія науки і техніки	3,0	залік
2.1.3	Ділова іноземна мова (Українська мова як іноземна для студентів іноземців)	3,0	залік
Професійні			
2.1.4	Сучасні інформаційні технології в ЕЕЕ	3,0	іспит
2.1.5	Техніко-економічна ефективність інноваційних рішень в ЕЕЕ(в т.ч. курсова робота)	4,5	залік
2.1.6	Методологія та організація наукових досліджень в ЕЕЕ	4,0	іспит
2.1.7	Сучасні проблеми ЕЕЕ	4,0	іспит
2.1.8	Цивільний захист та охорона праці в електроенергетиці	3,0	залік
2.1.9	САПР електричних станцій (в т.ч. курсовий проект)	5,0	іспит
2.10	АСК електричних станцій (в т.ч. курсова робота)	4,5	іспит
2.11	переддипломна практика	10,0	залік
2.12	магістерська кваліфікаційна робота	20,0	
Загальний обсяг обов'язкових компонент		67	
2.2 ВИБІРКОВІ КОМПОНЕНТИ ЗА ВІЛЬНИМ ВИБОРОМ СТУДЕНТА			
2.2.1	ОК 1	5,0	залік
2.2.2	ОК 2	6,0	залік
2.2.3	ОК 3	6,0	залік
2.2.4	ОК 4	6,0	залік
Загальний обсяг вибіркового компонент		23	
ЗАГАЛЬНИЙ ОБСЯГ ЗА ПЛАНОМ		90	

2.2 Структурно-логічна схема освітньо-професійної програми



3 Форми атестації здобувачів вищої освіти

Форми атестації здобувачів вищої освіти

Атестація здійснюється у формі публічного захисту кваліфікаційного проекту (кваліфікаційної роботи)

Вимоги до кваліфікаційної роботи

Кваліфікаційний проект (кваліфікаційна робота) має передбачати розв'язання складного спеціалізованого завдання або практичної проблеми електроенергетики, електротехніки та/або електромеханіки, що характеризується комплексністю та невизначеністю умов, із застосуванням теорій та методів електричної інженерії.

Кваліфікаційний проект (кваліфікаційна робота) не повинна містити академічного плагіату, фабрикації та фальсифікації.

Кваліфікаційний проект (кваліфікаційна робота) має бути розміщена на сайті закладу вищої освіти або його структурного підрозділу, або у репозитарії закладу вищої освіти.

4 Вимоги до наявності системи внутрішнього забезпечення якості вищої освіти

У Вінницькому національному технічному університеті функціонує система забезпечення якості освітньої діяльності та якості вищої освіти (система внутрішнього забезпечення якості), яка передбачає здійснення таких процедур і заходів:

- 1) визначення принципів та процедур забезпечення якості вищої освіти;
- 2) здійснення моніторингу та періодичного перегляду освітніх програм;
- 3) щорічне оцінювання здобувачів вищої освіти, науково-педагогічних і педагогічних працівників закладу вищої освіти та регулярне оприлюднення результатів таких оцінювань на офіційному веб-сайті ЗВО, на інформаційних стендах та в будь-який інший спосіб;
- 4) забезпечення підвищення кваліфікації педагогічних, наукових і науково-педагогічних працівників;
- 5) забезпечення наявності необхідних ресурсів для організації освітнього процесу, у тому числі самостійної роботи студентів, за кожною освітньою програмою;
- 6) забезпечення наявності інформаційних систем для ефективного управління освітнім процесом;
- 7) забезпечення публічності інформації про освітні програми, ступені вищої освіти та кваліфікації;
- 8) забезпечення дотримання академічної доброчесності працівниками закладів вищої освіти та здобувачами вищої освіти, у тому числі створення і забезпечення функціонування ефективного системи запобігання та виявлення академічного плагіату;
- 9) інших процедур і заходів.

Система забезпечення якості освітньої діяльності та якості вищої освіти (система внутрішнього забезпечення якості) за поданням закладу вищої освіти оцінюється Національним агентством із забезпечення якості вищої освіти або акредитованими ним незалежними установами оцінювання та забезпечення якості вищої освіти на предмет її відповідності вимогам до системи забезпечення якості вищої освіти, що затверджуються Національним агентством забезпечення якості вищої освіти, та міжнародним стандартам і рекомендаціям щодо забезпечення якості вищої освіти.

5 Перелік нормативних документів, на яких базується освітня програма

- Закон України від 01.07.2014 р. № 1556-VII «Про вищу освіту» [Режим доступу: <http://zakon4.rada.gov.ua/laws/show/1556-18>];
- Постанова Кабінету Міністрів України від 29.04.2015 р. № 266 «Про затвердження переліку галузей знань і спеціальностей, за якими здійснюється підготовка здобувачів вищої освіти» [Режим доступу: <http://zakon4.rada.gov.ua/laws/show/266-2015-п>];
- Постанова Кабінету Міністрів України від 30.12.2015 р. № 1187 «Про затвердження Ліцензійних умов провадження освітньої діяльності закладів освіти» [Режим доступу: <http://zakon4.rada.gov.ua/laws/show/1187-2015-п/page>]
- Постанова Кабінету Міністрів України від 23.11.2011 р. № 1341 «Про затвердження Національної рамки кваліфікацій» [Режим доступу: <http://zakon4.rada.gov.ua/laws/show/1341-2011-п>];
- Національний класифікатор України: «Класифікація видів економічної діяльності» ДК 009: 2010 [Режим доступу: <http://www.ukrstat.gov.ua/>];
- Національний класифікатор України: «Класифікатор професій» ДК 003: 2010 ДК 003:2010 [Режим доступу: <http://www.dk003.com/>];

Пояснювальна записка

Освітньо-професійна програма містить програмні компетентності, що визначають специфіку підготовки магістрів зі спеціальності 141 «Електроенергетика, електротехніка та електромеханіка» за освітньою програмою «Електричні станції» та програмні результати навчання, які виражають те, що студент повинен знати, розуміти та бути здатним виконувати після успішного завершення освітньої програми. В таблицях 1, 2 наведені матриці відповідності визначених освітньою програмою результатів навчання (компетентностей) та освітніх компонентів.

**Таблиця 1. Матриця забезпечення програмних результатів навчання
обов'язковими освітніми компонентами**

	ОК 1	ОК 2	ОК 3	ОК 4	ОК 5	ОК 6	ОК 7	ОК 8	ОК 9	ОК 10	ОК 11	ОК 12
РН01 Знаходити варіанти підвищення енергоефективності та надійності електроенергетичного, електротехнічного та електромеханічного обладнання й відповідних комплексів і систем				+	+	+	+		+	+	+	+
РН02 Відтворювати процеси в електроенергетичних, електротехнічних та електромеханічних системах при їх комп'ютерному моделюванні.				+		+	+		+	+	+	+
РН03 Опанувати нові версії або нове програмне забезпечення, призначене для комп'ютерного моделювання об'єктів та процесів на електричних станціях та у електроенергетичних системах.				+	+	+	+		+	+	+	+
РН04 Окреслювати план заходів з підвищення надійності, безпеки експлуатації та продовження ресурсу обладнання електричних станцій.		+		+				+			+	+
РН05 Аналізувати процеси в обладнанні електричних станцій.			+	+		+	+		+	+	+	+
РН06 Реконструювати існуючу електричну частину електричних станцій та підстанцій з метою підвищення їх надійності, ефективності експлуатації та продовження ресурсу.				+						+	+	+
РН07 Володіти методами математичного та фізичного моделювання об'єктів та процесів в електричній частині електричних станцій.				+		+	+				+	+
РН08 Враховувати правові та економічні аспекти наукових досліджень та інноваційної діяльності.			+			+			+	+	+	+

	ОК 1	ОК 2	ОК 3	ОК 4	ОК 5	ОК 6	ОК 7	ОК 8	ОК 9	ОК 10	ОК 11	ОК 12
РН09 Здійснювати пошук джерел ресурсної підтримки для додаткового навчання, наукової та інноваційної діяльності.		+	+			+	+		+	+	+	+
РН10 Презентувати матеріали досліджень на міжнародних наукових конференціях та семінарах, присвячених сучасним проблемам в області електроенергетики, електротехніки та виробництва електричної енергії.				+	+		+		+	+	+	
РН11 обґрунтовувати вибір напряму та методики наукового дослідження з урахуванням сучасних проблем в області виробництва електричної енергії.								+				
РН12 Планувати та виконувати наукові дослідження та інноваційні проекти в сфері електроенергетики та електротехніки та в області виробництва електричної енергії	+			+			+					
РН13 Брати участь у сумісних дослідженнях і розробках з іноземними науковцями та фахівцями в галузі електроенергетики, електротехніки та електромеханіки та в області виробництва електричної енергії.							+				+	
РН 14 Дотримуватися принципів та напрямів стратегії розвитку енергетичної безпеки України.		+		+				+			+	+
РН15 Посилювати різні форми науково-дослідної роботи і практичної діяльності з метою подолання розриву між теорією і практикою, науковими досягненнями і їх практичною реалізацією			+		+	+	+					
РН16 Дотримуватися принципів та правил академічної доброчесності в освітній та науковій діяльності.	+	+					+					

	ОК 1	ОК 2	ОК 3	ОК 4	ОК 5	ОК 6	ОК 7	ОК 8	ОК 9	ОК 10	ОК 11	ОК 12
РН17 Демонструвати розуміння нормативно-правових актів, норм, правил та стандартів в області електроенергетики, електротехніки та електромеханіки та в області виробництва електричної енергії.					+	+	+					
РН18 Вільно спілкуватися усно і письмово державною та іноземною мовами з сучасних наукових і технічних проблем в області виробництва електричної енергії.			+			+	+					
РН19 Виявляти проблеми і ідентифікувати обмеження, що пов'язані з проблемами охорони навколишнього середовища, сталого розвитку, здоров'я і безпеки людини та оцінками ризиків в галузі електроенергетики, електротехніки та електромеханіки та в області виробництва електричної енергії.	+	+				+	+					
РН 20 Виявляти основні чинники та технічні проблеми, що можуть заважати впровадженню сучасних методів керування електроенергетичними системами та електричними станціями, як їх складовою	+	+				+	+					

Таблиця 2. Матриця відповідності компетентностей обов'язковим освітнім компонентам

	ОК 1	ОК 2	ОК 3	ОК 4	ОК 5	ОК 6	ОК 7	ОК 8	ОК 9	ОК 10	ОК 11	ОК 12
ЗК01 Здатність до абстрактного мислення, аналізу та синтезу.	+	+	+	+	+	+	+	+	+	+	+	+
ЗК02 Здатність до пошуку, оброблення та аналізу інформації з різних джерел.	+	+		+		+	+		+	+	+	
ЗК03 Здатність до використання інформаційних і комунікаційних технологій.	+	+	+	+	+	+	+	+	+	+	+	
ЗК04 Здатність застосовувати знання у практичних ситуаціях.				+	+	+	+	+	+	+	+	
ЗК05 Здатність використовувати іноземну мову для здійснення науково-технічної діяльності.			+									

	OK 1	OK 2	OK 3	OK 4	OK 5	OK 6	OK 7	OK 8	OK 9	OK 10	OK 11	OK 12
ЗК06 Здатність приймати обґрунтовані рішення.		+			+	+	+				+	+
ЗК07 Здатність вчитися та оволодівати сучасними знаннями.	+	+	+	+	+	+	+	+	+	+	+	+
ЗК08 Здатність виявляти та оцінювати ризики.		+		+	+		+		+			
ЗК09 Здатність працювати автономно та в команді	+	+									+	+
ЗК10 Здатність виявляти зворотні зв'язки та корегувати свої дії з їх врахуванням						+	+			+	+	
СК01 Здатність застосовувати отримані теоретичні знання, наукові і технічні методи для вирішення науково-технічних проблем і задач електроенергетики та електротехніки.				+		+	+		+	+	+	+
СК02 Здатність застосовувати існуючі та розробляти нові методи, методики, технології та процедури для вирішення інженерних завдань електроенергетики та електротехніки.				+	+	+	+		+	+	+	+
СК03 Здатність планувати, організовувати та проводити наукові дослідження в області електроенергетики та електротехніки.		+				+	+				+	
СК04 Здатність розробляти та впроваджувати заходи з підвищення надійності, ефективності та безпеки – під час проектування та експлуатації електричного обладнання електричних станцій (ЕС).					+			+			+	+
СК05 Здатність здійснювати аналіз техніко-економічних показників та експертизу проектно-конструкторських рішень в області електроенергетики та електротехніки.					+						+	
СК06 Здатність демонструвати знання і розуміння математичних принципів і методів, необхідних для використання в електроенергетиці, електротехніці та електромеханіці та під час виробництва електричної енергії.	+			+		+	+				+	+

	OK1	OK2	OK3	OK4	OK5	OK6	OK7	OK8	OK9	OK10	OK11	OK12
СК07 Здатність демонструвати обізнаність з питань інтелектуальної власності та контрактів в електроенергетиці.	+					+					+	
СК08 Здатність досліджувати та визначити проблему і ідентифікувати обмеження, включаючи ті, що пов'язані з проблемами охорони природи, сталого розвитку, здоров'я і безпеки та оцінками ризиків під час експлуатації електричного обладнання електричних станцій.		+				+	+	+			+	+
СК09 Здатність розуміти і враховувати соціальні, екологічні, етичні, економічні та комерційні міркування, що впливають на реалізацію технічних рішень в електроенергетиці, електротехніці та електромеханіці та на ЕС.						+		+		+	+	
СК10 Здатність керувати проектами і оцінювати їх результати.		+			+		+				+	
СК11 Здатність оцінювати показники надійності та ефективності функціонування електричних станцій.				+	+		+	+		+	+	
СК12 Здатність розробляти плани і проекти для за безпечення досягнення поставленої певної мети з урахуванням всіх аспектів проблеми, що вирішується, включаючи виробництво, експлуатацію, технічне обслуговування та утилізацію обладнання електричних станцій.							+		+	+	+	+
СК13 Здатність демонструвати обізнаність та вміння використовувати нормативно-правові акти, норми, правила й стандарти в електроенергетиці.				+	+						+	+
СК14 Здатність використовувати програмне забезпечення для комп'ютерного моделювання, автоматизованого проектування, автоматизованого виробництва і автоматизованої розробки або конструювання елементів електричної частини електричних станцій.				+	+	+	+		+	+	+	

	OK1	OK2	OK3	OK4	OK5	OK6	OK7	OK8	OK9	OK10	OK11	OK12
СК15 Здатність публікувати результати своїх досліджень у наукових фахових виданнях.	+	+	+	+		+	+				+	