

Укладачі: Маєвська Ірина Вікторівна, Блащук Наталя Вікторівна,  
Попович Микола Миколайович

МЕТОДИЧНІ ВКАЗІВКИ  
до курсового та дипломного проектування  
з основ та фундаментів  
для студентів спеціальності  
“Промислове та цивільне будівництво”

Частина 3. Фундаменти на просадкових ґрунтах

Ключові слова: фундамент, основа, просадковий ґрунт, підшва фундаменту, осідання, конструкція, глибина закладання, міцність

**Методичні вказівки  
до курсового та дипломного проектування  
з «Проектування основ та фундаментів в  
складних умовах»  
для студентів спеціальності  
“Промислове та цивільне будівництво”**

**Частина 3. Фундаменти на просадкових грунтах**

Міністерство освіти і науки України  
Вінницький національний технічний університет

**Методичні вказівки**  
**до курсового та дипломного проектування**  
**з «Проектування основ та фундаментів в**  
**складних умовах»**  
**для студентів спеціальності**  
**“Промислове та цивільне будівництво”**

**Частина 3. Фундаменти на просадкових грунтах**

Вінниця  
ВНТУ  
2015

Рекомендовано до друку Методичною радою Вінницького національного технічного університету Міністерства освіти і науки України (протокол № 8 від 22 вересня 2015 р.)

Рецензенти:

**І. Н. Дудар**, доктор технічних наук, професор

**О. В. Христич**, кандидат технічних наук, доцент

Методичні вказівки до курсового та дипломного проектування з основ та фундаментів будівель і споруд для студентів спеціальності “Промислове та цивільне будівництво”. Частина 3. Фундаменти на просадкових ґрунтах / Уклад. І. В. Маєвська, Н. В. Блащук, М. М. Попович. – Вінниця: ВНТУ, 2015. - 79 с.

Методичні вказівки призначені для виконання розрахункової частини курсових та дипломних проектів з дисципліни «Проектування основ та фундаментів в складних умовах» студентами всіх форм навчання спеціальності «Промислове та цивільне будівництво».

Використовуючи дані методичні вказівки, можна визначити розміри, осідання та просідання фундаментів на природних та штучних основах, а також виконати розрахунок міцності матеріалу фундаментів та їх конструювання.

## ЗМІСТ

ВСТУП.....	4
1 ЗМІСТ КУРСОВОГО ПРОЕКТУ.....	4
1.1 Завдання на курсовий проект, його склад та порядок виконання....	4
1.2 Оформлення курсового проекту.....	5
2 ОЦІНЮВАННЯ УМОВ БУДІВНИЦТВА.....	6
2.1 Коротка технічна характеристика будинку .....	6
2.2 Аналіз інженерно-геологічних умов будівельного майданчика.....	6
3 ВИЗНАЧЕННЯ НАВАНТАЖЕНЬ НА ФУНДАМЕНТИ.....	6
3.1. Каркасні споруди.....	7
3.2 Безкаркасні споруди.....	8
3.3 Моментні навантаження.....	8
3.4 Сполучення навантажень.....	9
4 ВИБІР ГЛИБИНИ ЗАКЛАДАННЯ І ВИЗНАЧЕННЯ РОЗМІРІВ ПІДОШВИ ФУНДАМЕНТІВ НА ПРИРОДНІЙ ОСНОВІ.....	10
4.1 Вибір глибини закладання фундаментів.....	10
4.2 Визначення розмірів підошви фундаменту з допущенням виникнення просідань.....	12
4.3 Рекомендований порядок розрахунку фундаментів.....	15
4.4 Розрахунок просідання основи в умовах повного водонасичення.....	16
4.5 Визначення розмірів підошви фундаменту з недопущенням виникнення просідань від навантаження фундаменту.....	18
5 ВИЗНАЧЕННЯ РОЗМІРІВ ПІДОШВИ ФУНДАМЕНТІВ НА ШТУЧНІЙ ОСНОВІ.....	18
5.1 Рекомендований порядок розрахунку фундаментів на штучній основі.....	19
5.2 Проектування основ, ущільнених важкими трамбівками.....	20
5.3 Проектування ґрунтових подушок.....	21
6 ПРОЕКТУВАННЯ ФУНДАМЕНТІВ У ВИТРАМБУВАНИХ КОТЛОВАНАХ.....	21
6.1 Розрахунок ФВК мілкового закладання.....	24
6.2 Розрахунок подовжених ФВК.....	25
7 ТЕХНІКО-ЕКОНОМІЧНЕ ОЦІНЮВАННЯ ВАРІАНТІВ ФУНДАМЕН- ТІВ.....	27
8 РОЗРАХУНОК ТІЛА ФУНДАМЕНТІВ ЗА МІЦНІСТЮ.....	28
8.1 Розрахунок тіла фундаменту на продавлювання.....	28
8.2 Розрахунок тіла фундаменту на згин.....	35
8.3 Розрахунок фундаменту на дію поперечної сили.....	38
8.4 Розрахунок на зминання під колоною.....	40
8.5 Розрахунок підколонника.....	41
9 ПРИКЛАДИ РОЗРАХУНКІВ.....	45
ЛІТЕРАТУРА.....	77

## **ВСТУП**

Курсове проектування – це творча, самостійна робота, під час якої підсумовуються та закріплюються теоретичні знання і практичні навички студентів, набувається досвід самостійного розв’язування інженерних задач, уміння використовувати в роботі сучасні досягнення науки і техніки.

Основна задача дипломного проектування – виконання проекту будівельного об’єкта, невід’ємною складовою якого є фундаменти. Бажано виконувати курсовий проект за темою дипломного проекту (бакалаврської дипломної роботи) студента.

Оскільки значна частина території України складена просадковими ґрунтами, то вміння проектувати будинки та споруди на таких ґрунтах є необхідним для фахівця-будівельника.

Проектування фундаментів на просадкових ґрунтах, схильних до нерівномірних деформацій, передбачає також спеціальні заходи з пристосування конструкцій до сприйняття таких деформацій, тому у проектах особлива увага приділяється розрахунку міцності тіла фундаментів.

## **1 ЗМІСТ КУРСОВОГО ПРОЕКТУ**

### **1.1 Завдання на курсовий проект, його склад та порядок виконання**

Курсовий проект виконують на основі завдання, яке видається кафедрою.

За заданою конструктивною схемою індивідуального житлового будинку (в разі виконання наскрізного проектування будинок або споруда є темою дипломного проекту), інженерно-геологічним розрізом та фізико-механічними характеристиками ґрунтів основи, складеної просадковими ґрунтами, студент повинен виконати варіантне проектування фундаментів і на підставі техніко-економічного порівняння обрати оптимальне рішення. Для оптимального варіанта виконати конструювання та детальні розрахунки на міцність.

Вихідні дані для виконання курсового проекту:

- інженерно-геологічні умови будівельного майданчика, складеного просадковими ґрунтами, у вигляді таблиць, в яких наведені назви ґрунтів, потужність їх шарів, а також показники фізико-механічних властивостей ґрунтів для кожного шару, характеристики просадковості;
- схематичні плани та фасади будинку.

Вихідні дані видаються разом із завданням на курсовий проект.

Проект складається з двох частин: пояснювальної записки обсягом не більше 25...30 сторінок та графічної частини на аркуші формату А1.

У пояснювальній записці студент повинен:

- 1) дати коротку технічну характеристику будинку;
- 2) проаналізувати інженерно-геологічні умови будівельного майданчика;
- 3) визначити навантаження на заданий фундамент і найбільш не вигідне їх сполучення;
- 4) розробити не менше чотирьох варіантів конструктивного рішення заданого фундаменту;
- 5) визначити розміри подошви заданого фундаменту у варіантах мілкого закладання на природній основі з допущенням і недопущенням виникнення просідань. При допущенні просідань розрахувати величини осідання і просідання фундаменту;
- 6) визначити розміри подошви заданого фундаменту у варіанті мілкого закладання на штучній основі (або з застосуванням важких трамбівок, або з улаштуванням ґрунтових подушок);
- 7) виконати розрахунок варіанту фундаменту у витрамбованому котловані (мілкого закладання або заглибленого);
- 8) вибрати за техніко-економічними показниками найбільш раціональне рішення (основний варіант);
- 9) виконати детальний розрахунок на міцність матеріалу та конструювання фундаменту основного варіанта відповідно до вимог норм.

При варіантному проектуванні студент повинен розрахувати за граничними станами геометричні розміри усіх типів фундаментів та виконати їх конструювання на рівні опалубного креслення.

У графічній частині повинні бути виконані:

- 1) план фундаментів у основному варіанті;
- 2) конструктивний розріз будинку з фундаментами;
- 3) геологічний розріз з варіантами фундаментів;
- 4) робочі опалубні креслення всіх чотирьох розглянутих варіантів фундаментів з відмітками, розмірами та прив'язкою до осей;
- 5) робочі креслення армування основного варіанта фундаменту;
- 6) специфікації та відомість витрат сталі основного варіанта фундаменту;
- 7) примітки про прийняті матеріали, їх марки, підготовку під фундаменти та інші технологічні вказівки.

## **1.2 Оформлення курсового проекту**

Пояснювальна записка виконується на стандартних аркушах формату А4 (210 × 297 мм) шляхом набору на комп'ютері, друкування чорним чорнилом з однієї сторони аркуша. Після титульного аркуша

розміщується бланк завдання на курсовий проект та анотація. Нумерація сторінок має бути наскрізною, на титульному аркуші, аркуші завдання та анотації номер не ставиться.

Перший аркуш пояснювальної записки (перший аркуш змісту) супроводжуються основним надписом для першого аркуша текстового документа, де ставлять підписи студент, керівник та нормоконтролер. Решта аркушів супроводжується спрощеним основним надписом.

Оформлення пояснювальної записки до курсового проекту здійснюється згідно із загальноуніверситетськими вимогами [1].

Креслення виконують відповідно до вимог ЄСКД та СПДБ.

В залежності від розмірів будинку і прийнятих конструкцій фундаментів застосовуються такі масштаби: 1:200; 1:100; 1:50; 1:25; 1:20.

## **2 ОЦІНЮВАННЯ УМОВ БУДІВНИЦТВА**

### **2.1 Коротка технічна характеристика будинку**

На початку пояснювальної записки на основі завдання виконують короткий опис конструкцій будинку: вказують тип і розміри будинку, матеріал конструкцій, значення та характер діючих навантажень, відмічають конструктивні особливості будинку (наявність підвалів, підземних каналів, комунікацій тощо), відмічають характер розташування існуючих будинків або споруд в межах будівельного майданчика.

### **2.2 Аналіз інженерно-геологічних умов будівельного майданчика**

Аналіз інженерно-геологічних (грунтових) умов будівельного майданчика вміщує побудову геологічного розрізу та якісну характеристику ґрунтової товщі, вказівку про наявність ґрунтових вод і можливу зміну їх рівня, попередню оцінку придатності тих чи інших шарів ґрунту як природних основ.

## **3 ВИЗНАЧЕННЯ НАВАНТАЖЕНЬ НА ФУНДАМЕНТИ**

Навантаження, які діють на фундамент і передаються на основу, встановлюють відповідно до вимог [3]. Навантаження і впливи на основи повинні визначатись розрахунком, як правило, з урахуванням спільної роботи споруди і основи.

Навантаження на фундамент визначають з урахуванням:

- а) перерозподілу їх за рахунок жорсткості верхньої будови;
- б) перерозподілу їх за рахунок піддатливості основи.

Визначення навантажень на фундаменти з урахуванням означених факторів можливе шляхом статичного розрахунку будівлі або споруди в



цілому за допомогою існуючих програмних комплексів (Ліра, SCAD тощо). При виконанні дипломного проекту бажано використовувати такі комплекси.

При виконанні курсового проекту можна обмежитись визначенням навантажень на фундаменти без урахування їх перерозподілу надфундаментною конструкцією. При цьому на фундаменти передається навантаження, яке визначається на колону або стіну з вантажних площ перекриттів.

Усі вертикальні навантаження визначають на рівні обрізу фундаменту, а моментні на рівні підшви фундаменту. Методика спрощеного визначення навантажень з вантажних площ детально викладена у [4].

Розрахунок основ за деформаціями повинен виконуватись на основне сполучення навантажень (включаючи постійні, тривалі та короточасні навантаження), а розрахунок за несучою здатністю - на основне, а при наявності епізодичних навантажень - на основне і аварійне сполучення.

При цьому навантаження на перекриття і снігові навантаження, які відповідно до [3] можуть відноситись як до тривалих (при урахуванні квазіпостійного значення), так і до короточасних (при урахуванні характеристичного значення), при розрахунках основ за несучою здатністю враховуються як короточасні, а при розрахунках за деформаціями - як тривалі. Навантаження від рухомого підйомно-транспортного обладнання в обох випадках враховуються як короточасні.

Для розрахунків основ і фундаментів за першою групою граничних станів (за міцністю і стійкістю) визначають розрахункові граничні значення навантажень відповідно до [3], а для розрахунків за деформаціями - розрахункові експлуатаційні значення навантажень.

### **3.1 Каркасні споруди**

Постійні зосереджені навантаження (вертикальні) на фундамент включають в себе вагу колон (опор), ригелів, балок, ферм тощо, які припадають на один фундамент. Цю вагу обчислюють за геометричними розмірами або знаходять за каталогом на збірні залізобетонні вироби. Для підрахунку впливу рівномірно розподілених по площі постійних навантажень від ваги конструкцій підлоги, перекриттів, покриттів, покрівлі необхідно визначити площу завантаження, яка припадає на один фундамент. Для середніх колон площа завантаження дорівнює добуткові кроку колон у двох взаємно перпендикулярних напрямках, а для крайніх - половині цього добутку.

Перемноживши значення вантажної площі на суму питомих значень рівномірно розподілених навантажень по поверххах, одержують

зосереджену силу від цих навантажень на фундамент. Аналогічно визначають і навантаження від огорожувальних конструкцій (панелі, стіни), а площа завантаження в цьому випадку дорівнює добутку кроку колон на висоту огороження.

### 3.2 Безкаркасні споруди

Для безкаркасних споруд всі вертикальні навантаження визначають на 1 м погонної довжини фундаменту.

В першу чергу за геометричними розмірами визначають вагу 1 м погонної довжини стіни урахуваючи дверні та віконні прорізи (якщо вони є). Потім визначають, чи є ця стіна несучою або самонесучою. Навантаження на фундамент під самонесучі стіни визначаються тільки їх власною вагою.

Для підрахунку рівномірно розподілених навантажень по поверхах (як постійних, так і змінних) визначають площу завантаження, яка приходить на 1 м погонної довжини несучої стіни. Площа завантаження для внутрішніх стін дорівнює половині відстані між двома сусідніми, а для зовнішніх - половині відстані до сусідньої внутрішньої стіни. При наявності балконів необхідно враховувати їх площу.

### 3.3 Моментні навантаження

Моментні навантаження діють на фундамент за рахунок горизонтальних сил (вітру, тиску ґрунту на огороження та ін.), а також в результаті позacentрового (відносно центра ваги підшви фундаменту) прикладання вертикальних навантажень.

Вітрові навантаження, які діють на фундамент, можуть прийматись без урахування їх перерозподілу між іншими конструкціями.

Схема дії горизонтальних навантажень на багатоповерхову безкранову будівлю показана на рисунку 3.1.

Горизонтальне характеристичне навантаження на стіну підвалу від активного тиску ґрунту засипання та рівномірно розподіленого привантаження інтенсивністю  $q$  на поверхні засипання,  $кН/м$

$$E_A = \left( \frac{\gamma H^2}{2} + qH \right) \operatorname{tg}^2 \left( 45^\circ - \frac{\varphi}{2} \right), \quad (3.1)$$

де  $\gamma$  – середня питома вага ґрунту засипання,  $кН/м^3$ ;

$H$  – глибина до підлоги підвалу, м;

$q$  – інтенсивність привантаження,  $кН/м^2$  (не менше  $q = 10$   $кН/м^2$ );

$\varphi$  – розрахункове значення (для першої групи граничних станів) кута внутрішнього тертя ґрунту засипання, градус.

Зосереджену силу від дії активного тиску ґрунту, що припадає на фундамент, одержують множенням її значення на крок колон для каркасних споруд або на 1 п.м. для безкаркасних споруд.

Рівнодіюча сила  $E_A$  прикладається до стіни підвалу горизонтально на рівні центра епюри активного тиску. Плече для обчислення моменту визначають від рівня підшови фундаменту до точки прикладання рівнодіючої.

Моменти від позacentрового прикладання вертикальних навантажень, які утворюються при кріпленні конструкцій огороження до колони, при наявності двох і більше стаканів у стовпчастих фундаментах та інше, обчислюють як добуток вертикальних сил і відповідних ексцентриситетів.

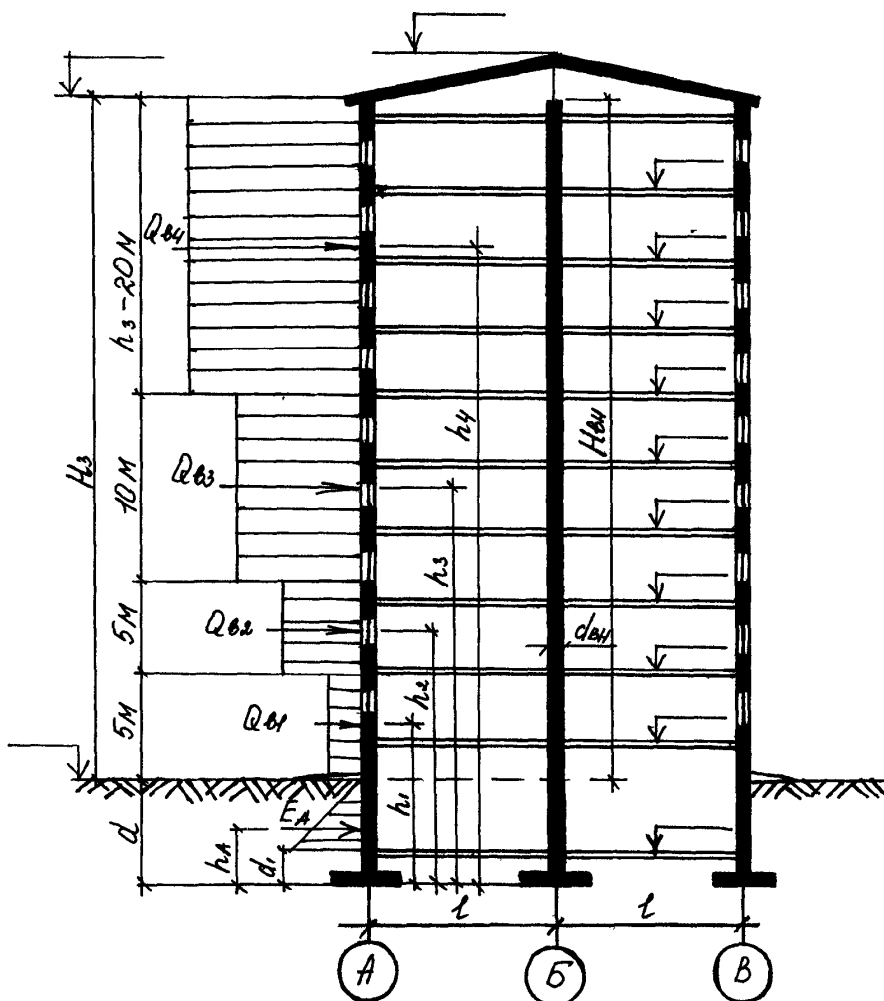


Рисунок 3.1 – Схема дії горизонтальних навантажень на фундаменти

### 3.4 Сполучення навантажень

При розрахунку фундаментів визначають найбільш несприятливе їх сполучення.

При виконанні курсового проекту допускається не складати всі можливі варіанти сполучень навантажень, а порівняти 2 - 3 наперед відомі найбільш несприятливі для фундаментів сполучення.

Усі дані про розрахункові експлуатаційні та граничні значення навантажень заносять в таблицю 3.1.

Таблиця - 3.1 - Найбільш несприятливе сполучення навантажень на фундамент

Навантаження	$N_e$ , кН	$N_m$ , кН	$M_{x,e}$ , кНм	$M_{x,m}$ , кНм	$M_{y,e}$ , кНм	$M_{y,m}$ , кНм	$Q_e$ , кН	$Q_m$ , кН
Марка фундаменту								

## 4 ВИБІР ГЛИБИНИ ЗАКЛАДАННЯ І ВИЗНАЧЕННЯ РОЗМІРІВ ПІДОШВИ ФУНДАМЕНТІВ НА ПРИРОДНІЙ ОСНОВІ

### 4.1 Вибір глибини закладання фундаментів

У багатьох випадках чим вище закладається підшошва, тим менша вартість робіт із спорудження фундаментів. Тому фундаменти бажано закладати на можливо меншу глибину. При цьому необхідно враховувати такий комплекс факторів.

1. Призначення та конструктивні особливості споруди, що проектується (наявність підвалів, підземних комунікацій, сусідніх та поряд розміщених будинків, підземних споруд тощо).

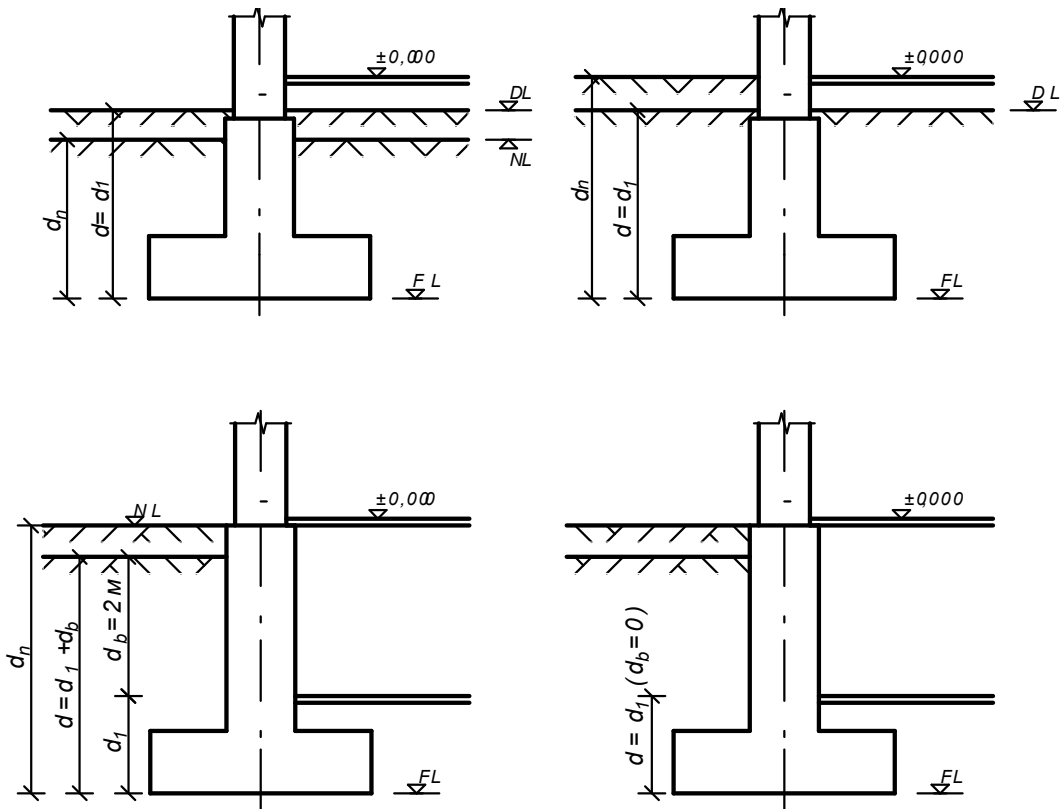
Фундаменти повинні заглиблюватись нижче підлоги підвалу не менше ніж на 0,5 м для стрічкових і не менше ніж на 0,75 м для стовпчастих.

Призначення глибини закладання фундаменту в залежності від наявності або відсутності підвалу згідно з [4, 5] показано на рисунку 4.1.

2. Інженерно-геологічні умови будівельного майданчику (фізико-механічні властивості ґрунтів, характер нашарувань, наявність шарів, які мають спроможність зсунутись один по одному, карстові порожнини та ін.).

Рослинний шар ґрунту є дуже стисливим і його слід проходити фундаментами. Фундамент рекомендується заглиблювати в несучий шар не менше ніж на 0,3÷0,5 м. Не рекомендується використовувати як несучий шар такі ґрунти як крихкотілі піски, глинисті ґрунти текучої консистенції (в тому числі мули), заторфовані, насипні тощо.

Недоцільно залишати під підшошвою фундаменту слабкий шар ґрунту малої товщини (1÷2 м), якщо стисливість цього шару значно більша за стисливість підстильного шару.



а) при ширині підвалу  $B \leq 20$  м

б) при ширині підвалу  $B > 20$  м

Рисунок 4.1 – Глибина закладання підосви фундаменту

3. Гідрогеологічні умови майданчика та їх можливі зміни у процесі будівництва та експлуатації споруди.

Для запобігання ускладненню виконання робіт відмітку підосви фундаменту рекомендується вибирати так, щоб вона була вище рівня ґрунтових вод.

4. Значення і характер навантажень, які діють на фундамент, його конструктивна висота за умов сполучення з надфундаментною конструкцією (розділ 8).

5. Глибина промерзання ґрунтів.

Глибина сезонного промерзання ураховується при призначенні глибини закладання фундаментів, коли є можливість здимання ґрунту при промерзанні. В цьому випадку глибина закладання фундаменту  $d$  призначається не менше розрахункової глибини промерзання  $d_f$ , яка визначається за формулою [2]

$$d_f = k_h d_{fn}, \quad (4.1)$$

де  $k_h$  - коефіцієнт, який ураховує вплив теплового режиму споруди, приймається за [2];

$d_{fn}$  – нормативне значення глибини сезонного промерзання, яке визначається за формулою [2] в залежності від виду ґрунту та кліматичних умов будівельного майданчика [6]

$$d_{fn} = d_0 \sqrt{M_t}, \quad (4.2)$$

де  $d_0$  – величина, що залежить від виду ґрунтів (п. 7.5.3 [2]);

$M_t$  – безрозмірний коефіцієнт, що чисельно дорівнює сумі абсолютних значень середньомісячних негативних температур за зиму в даному районі [6].

#### 4.2 Визначення розмірів підшви фундаменту з допущенням виникнення просідань

Розміри підшви фундаментів мілкового закладання на просадкових ґрунтах призначаються, як правило, із розрахунку їх основ за другою групою граничних станів. Вони повинні задовольняти граничні нерівності цієї групи

$$\begin{aligned} P_{сер} &\leq R; \\ P_{max\ x(y)} &\leq 1.2 R; \\ P_{max, \text{кут}} &\leq 1.5 R; \\ \frac{P_{\min}}{P_{\max}} &\geq 0.25 [\geq 0]; \\ S + S_{sl} &\leq S_u, \end{aligned} \quad (4.3)$$

де  $P$  – тиск під підшвою фундаменту,  $\text{кПа}$ ;

$P_{max}$ ,  $P_{min}$  – відповідно максимальний і мінімальний тиск під підшвою фундаменту (крайовий тиск);

$P_{max, \text{кут}}$  – максимальний тиск під кутом підшви фундаменту для випадку, коли фундамент навантажений згинальними моментами  $M_x$  та  $M_y$  одночасно;

$R$  – розрахунковий опір ґрунту основи,  $\text{кПа}$ ;

$S$  – значення осідання основи для ґрунтів природної вологості,  $\text{м}$ ;

$S_u$  – гранично допустиме значення осідання для фундаментів даної споруди [2];

$S_{sl}$  – сумарна величина просідання основи при замочуванні,  $\text{м}$ .

Тиск під підшвою фундаменту

$$p = \frac{N_e}{A} + \gamma_{mt} d, \quad (4.4)$$

де  $N_e$  – розрахункове експлуатаційне значення навантаження (вертикальна зосереджена сила), яке діє на фундамент (оскільки розрахунок ведеться за II групою граничних станів),  $\text{кН}$ ;

$A$  – площа підшви фундаменту,  $\text{м}^2$ ;

$\gamma_{mt}$  – середнє значення питомої ваги фундаменту та ґрунту на його уступах, приймається рівним  $\gamma_{mt} = 20 \text{ кН/м}^3$ ;

$d$  – глибина закладання фундаменту від підлоги, м.

Максимальний і мінімальний тиск під подошвою фундаменту (крайовий тиск)

$$\begin{aligned} P_{\frac{\text{max},x}{\text{min},x}} &= \frac{N}{A} \pm \frac{M_x}{W_x} + \gamma_{mt} d; \\ P_{\frac{\text{max},y}{\text{min},y}} &= \frac{N}{A} \pm \frac{M_y}{W_y} + \gamma_{mt} d; \end{aligned} \quad (4.5)$$

де  $M_{x,e}$ ,  $M_{y,e}$  – розрахункове експлуатаційне значення згинального моменту, який діє відповідно відносно осей  $X$  та  $Y$  подошви;

$W_x$ ,  $W_y$  – моменти опору подошви фундаменту відносно осей відповідно  $X$  та  $Y$ . Для прямокутної форми подошви  $W_x = bl^2/6$ ;  $W_y = b^2l/6$ ;

$l$ ,  $b$  – довжина і ширина подошви фундаменту;

Максимальний тиск під кутом подошви фундаменту (кутовий тиск)

$$P_{\text{max,кут}} = \frac{N}{A} + \frac{M_x}{W_x} + \frac{M_y}{W_y} + \gamma_{mt} d; \quad (4.6)$$

Рекомендоване співвідношення сторін подошви позacentровано навантаженого фундаменту  $K = l/b = 1.2 \dots 1.6$ .

Обмеження на мінімальний тиск під подошвою фундаменту приймається в залежності від характеру навантажень:

а) для фундаментів колон споруд з мостовими кранами вантажопідйомністю 750 кН (75 т) і більше, для фундаментів колон відкритих естакад з кранами вантажопідйомністю 150 кН (15 т) і більше, труб, домен та інших споруд баштового типу а також фундаментів на слабких ґрунтах з  $R \leq 150$  кПа треба приймати тільки трапецієподібну епюру контактного тиску під подошвою, що задовольняє умову  $P_{\text{min}}/P_{\text{max}} \geq 0.25$ ;

б) для фундаментів колон з іншими крановими навантаженнями можна приймати трикутну епюру при повному контакті фундаменту з ґрунтом, тобто  $P_{\text{min}} \geq 0$ ;

в) в решті випадків допускається частковий відрив подошви фундаменту від ґрунту на величину не більше  $0,25l$ .

Розрахунковий опір ґрунту основи обчислюють за формулою [2] з врахуванням характеристик міцності ґрунтів в умовах повного водонасичення

$$R = \frac{\gamma_{c1} \cdot \gamma_{c2}}{k} (M_y \cdot k_z \cdot b \cdot \gamma_{II} + M_q \cdot d_1 \cdot \gamma_{II} + (M_q - 1) d_b \cdot \gamma_{II} + M_c \cdot C_{II}), \quad (4.7)$$

де  $\gamma_{c1}$  та  $\gamma_{c2}$  - коефіцієнти умов роботи, які залежать відповідно від виду ґрунту (стан в умовах повного водонасичення) під подошвою фундаменту та жорсткості споруди і визначаються за [2];

$k$  – коефіцієнт надійності, який приймається рівним 1, якщо характеристики ґрунту під подошвою фундаменту визначені безпосереднім випробуванням, та 1.1, якщо характеристики ґрунту визначені за таблицями норм;

$M_\gamma, M_q, M_c$  - безрозмірні коефіцієнти, які визначаються [2] в залежності від значення кута внутрішнього тертя ґрунту  $\varphi_{II}$ ;

$K_z$  - коефіцієнт, який приймається при  $b < 10$  м  $K_z = 1$ , при  $b \geq 10$  м  $K_z = Z_0/b + 0.2$  (тут  $Z_0 = 8$  м,  $b$  – ширина подошви фундаменту), м;

$\gamma_{II}$  – усереднене розрахункове значення питомої ваги ґрунтів, які залягають нижче подошви фундаментів,  $\text{кН/м}^3$ , з урахуванням виважувальної дії води

$$\gamma_{sb} = \frac{\gamma_s - \gamma_w}{1 + e}, \quad (4.8)$$

де  $\gamma_w$  – питома вага води ( $10 \text{ кН/м}^3$ );

$\gamma_{II}'$  – теж саме, які залягають вище подошви,  $\text{кН/м}^3$ ;

$C_{II}$  – розрахункове значення питомого зчеплення ґрунту, який залягає безпосередньо під подошвою фундаменту,  $\text{кПа}$ ;

$d_1$  – глибина закладання фундаментів безпідвальних споруд від рівня планування або приведена глибина закладання зовнішніх та внутрішніх фундаментів від підлоги підвала (див. рис. 4.1).

Дозволяється враховувати конструкцію підлоги підвалу

$$d_1 = h_s + h_{cf} \gamma_{cf}, \quad (4.9)$$

де  $h_s$  – товщина шару ґрунту вище подошви фундаменту зі сторони підвалу, м;

$h_{cf}$  – товщина конструкції підлоги підвалу, м;

$\gamma_{cf}$  – розрахункове значення питомої ваги конструкції підлоги підвалу,  $\text{кН/м}^3$ ;

$d_b$  – глибина підвалу – відстань від рівня планування до підлоги підвалу, м (для споруд з підвалом шириною  $B > 20$  м і глибиною більше 2 м  $d_b = 2$  м, при ширині підвалу  $B > 20$  м -  $d_b = 0$ , див. рис. 4.1).

Усереднення характеристик ґрунту при багатошаровій основі, яка складається із шарів товщиною  $h_1, h_2, \dots$ , здійснюється за формулою

$$\gamma_{сер} = \frac{\gamma_1 h_1 + \gamma_2 h_2 + \dots + \gamma_n h_n}{h_1 + h_2 + \dots + h_n}. \quad (4.10)$$

При визначенні  $\gamma_{сер}$  нижче подошви фундаменту усереднення виконується на глибину не менше  $0,5b$ . Оскільки ширина фундаменту заздалегідь невідома, то в курсових та дипломних проектах виконується усереднення в першому наближенні на глибину 2 м від подошви фундаменту.



### 4.3 Рекомендований порядок розрахунку фундаментів

Розміри підшви фундаментів підбирають за методом ітерацій (послідовних наближень).

1. Призначають глибину закладення фундаменту згідно з п. 4.1.

2. Площу підшви у першому наближенні для будь-якого фундаменту мілкого закладання рекомендується визначати за формулою

$$A_1 = \frac{N_e}{R_0 - \gamma_{mt} d}, \quad (4.10)$$

де  $R_0$  – умовний розрахунковий опір ґрунту основи, який визначається за [2, 6] в залежності від виду ґрунту під фундаментом та його фізичних характеристик в умовах повного водонасичення.

Розміри підшви у першому наближенні визначають за формулами:

а) для квадратного фундаменту  $b_1 = l_1 = \sqrt{A}$  ;

б) для стрічкового фундаменту  $b_1 = A$ ;  $l = 1$  м,

в) для прямокутного  $b_1 = \sqrt{A_1/k}$  ;  $l_1 = kb_1$  де  $k = l/b$  (задає

проектувальник з врахуванням форми поперечного перерізу колони і величини ексцентриситету прикладеного навантаження, але не більше 1.6).

3. Визначають розрахунковий опір ґрунту основи  $R_1$  за формулою (4.7), використовуючи одержане значення  $b_1$  і знову обчислюють площу підшви фундаменту за формулою (4.10).

Таку ітерацію проводять до тих пір , поки наступне значення буде відрізнятись від попереднього не більше ніж на 5 – 10 %.

4. Перевіряють виконання нерівностей (4.3) в частині перевірки тисків під підшовою.

Якщо хоча б одна із граничних нерівностей не виконується, треба збільшити розміри підшви фундаменту або його глибину і знову перевірити виконання нерівностей (4.3). Ітерації проводять до тієї пори, поки всі необхідні граничні нерівності будуть виконані.

Не треба брати дуже великі розміри, коли граничні нерівності виконуються з великим запасом (>10%). В цьому випадку рішення буде не економічним і розміри підшви необхідно зменшити.

Для позацентрово навантажених фундаментів, у яких згинальні моменти спричинені постійно діючим навантаженням, зменшення крайового тиску під підшовою можна досягнути також зміщенням центра ваги підшви в сторону ексцентриситету навантаження

$$\left( e = \frac{M}{N + \gamma_{mt} d} \right). \quad (4.11)$$

Якщо зміщення проведено на величину повного ексцентриситету  $e$ , то позацентрово навантажений фундамент перетворюється на центрально

навантажений, що покращує роботу ґрунту.

5. Визначають осідання фундаменту з врахуванням характеристик ґрунту природної вологості. Розрахунок осідання здійснюється методом пошарового підсумовування за методикою [2].

6. Визначають повне просідання фундаменту за умови замочування ґрунту.

7. Перевіряють умову неперевищення сумарною деформацією граничного значення (4.3).

8. При невиконанні умови неперевищення сумарною деформацією граничного значення (4.3) від варіанту фундаменту на природній основі з допущенням просідань слід відмовитись.

#### 4.4 Розрахунок просідання основи в умовах повного водонасичення

Товщину зони просідання  $H_{sl}$  розподіляють на дві складові, що необхідно при розробці геотехнічних заходів захисту будівлі від можливих впливів просідання основи (рисунок 4.2):

$h_{sl,p}$  – товщину верхньої зони просідання, де можливе просідання від зовнішнього навантаження  $S_{sl,p}$  при цьому нижня межа цієї зони відповідає глибині, де  $\sigma_z = (\sigma_{zp} - \sigma_{zy}) + \sigma_{zg} > p_{sl}$  (рисунок 4.2) або глибині, де значення  $S_{sl} - S_{sl,g} > 0$  якщо  $\sigma_z > p_{sl}$  (якщо зони  $h_{sl,p}$  і  $h_{sl,g}$  зливаються);

$h_{sl,g}$  – товщину нижньої зони просідання де можливе просідання ґрунту від власної ваги  $S_{sl,g}$ , тобто починаючи з глибини  $z_g$ , де  $\sigma_{z,g} = p_{sl}$  і до нижньої межі просадкової товщі.

При побудові епюри напружень від власної ваги ґрунту  $\sigma_{z,g}$  значення питомої ваги ґрунту приймають при його насиченні водою до ступеня вологості  $S_r \geq 0,8$ .

Питома вага ґрунту при  $S_r = 0,9$  може бути визначена за формулою

$$\gamma_{sat} = \gamma_d \left( 1 + \frac{0,9(\gamma_s - \gamma_d) \cdot \gamma_w}{\gamma_d \gamma_s} \right), \quad (4.12)$$

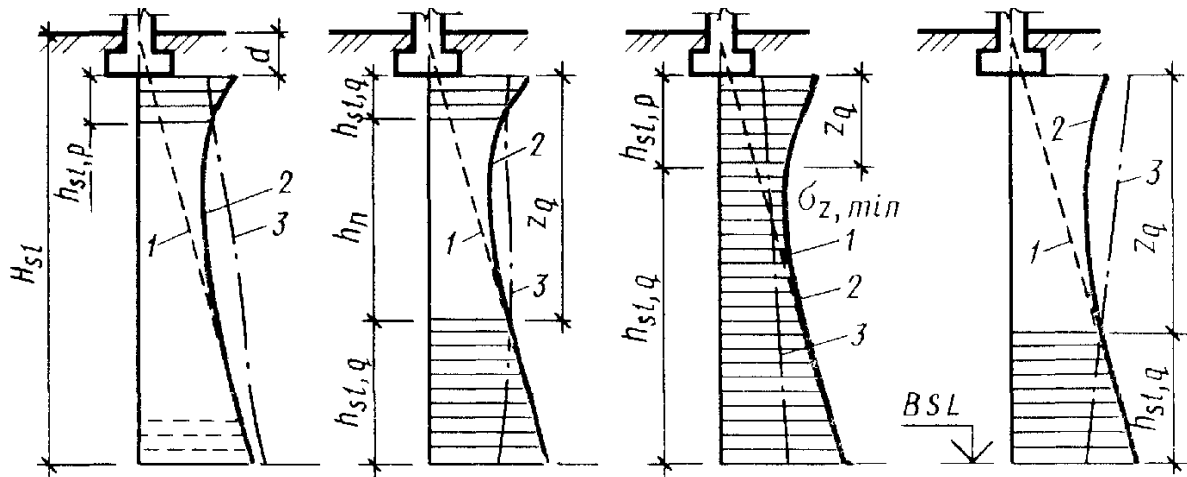
де  $\gamma_s$ ,  $\gamma_d$ ,  $\gamma_w$  - відповідно питома вага частинок ґрунту, питома вага сухого ґрунту та питома вага води.

Просідання ґрунтів  $S_{sl}$  основи при підвищенні їх вологості внаслідок замочування зверху великих площ або при витоках з водонесучих мареж, а також замочування знизу при підйомі рівня підземних вод обчислюють в відповідних зонах  $h_{sl,p}$  і  $h_{sl,g}$  для сумарних напружень від дії власної ваги ґрунту і розподілених навантажень від системи фундаментів за формулою

$$s_{sl} = \sum_{i=1}^n \varepsilon_{sl,i} h_i k_{sl,i}, \quad (4.13)$$

де  $\varepsilon_{sl,i}$  – відносна просадочність  $i$ -го шару ґрунту;

$h_i$  – товщина  $i$ -го шару;



$d$  - глибина закладання фундаменту;  $H_{sl}$  - глибина товщі просідання;  $h_{sl,p}$  - верхня зона просідання ґрунту від зовнішнього навантаження;  $h_{sl,g}$  - нижня зона просідання ґрунту від власної ваги;  $\sigma_{zp,0}$  - вертикальні напруження від зовнішнього навантаження на рівні підшви фундаменту;  $\sigma_{zg,d}$  - вертикальні напруження від власної ваги ґрунту на рівні закладання підшви фундаменту; 1 - розподілення вертикальних напружень від власної ваги ґрунту за глибиною; 2 - розподілення сумарних вертикальних напружень від власної ваги ґрунту та зовнішнього навантаження  $\sigma_z = \sigma_{zp} - \sigma_{zy} + \sigma_{zg}$ ; 3 - зміна з глибиною початкового тиску просідання  $p_{sl}$ .

Рисунок 4.2 - Схеми основи (принципові) для розрахунку просідання під окремо розташованим фундаментом

$k_{sl,i}$  – коефіцієнт, що враховує вид напруженого стану ґрунту;

$n$  – кількість шарів, на які розділена зона просідання  $h_{sl}$  відповідно до літологічного розрізу і горизонтів визначення  $\epsilon_{sl,i}$ . При цьому товщина шарів не повинна перевищувати 2 м, зміна сумарного напруження у межах шару не повинна перевищувати 200 кПа.

Коефіцієнти  $k_{sl,i}$  у формулі (4.13):

при  $b \geq 12$  м - приймають рівними 1 для усіх шарів ґрунту в межах зони просідання;

при  $b \leq 3$  м – обчислюються за формулою

$$k_{sl,i} = 0,5 + 1,5 (p - p_{sl,i}) / p_o, \quad (4.14)$$

де  $p$  – середній тиск під підшвою фундаменту, кПа;

$p_{sl,i}$  – початковий тиск просідання ґрунту  $i$ -го шару, кПа;

$p_o$  – тиск, що дорівнює 100 кПа;

при  $3 \text{ м} < b < 12 \text{ м}$  обчислюються інтерполяцією поміж значеннями  $k_{sl,i}$ , які знайдені при  $b = 3$  м та  $b = 12$  м.

При визначенні просідання ґрунту від власної ваги слід приймати:

$k_{sl} = 1$  при  $H_{sl} \leq 15$  м,  $k_{sl} = 1,25$  при  $H_{sl} \geq 20$  м,  $k_{sl}$  - за інтерполяцією при  $15 \text{ м} < H_{sl} < 20$  м.

#### **4.5 Визначення розмірів підшви фундаменту з недопущенням виникнення просідань від навантаження фундаменту**

Для забезпечення неможливості виникнення просідань від навантаження фундаменту в верхній зоні  $h_{sl,p}$  (рис. 4.2) розміри підшви фундаментів повинні задовольняти граничні нерівності (4.3), але при цьому за величину розрахункового опору основи приймають величину, що дорівнює початковому просадковому тиску  $R = p_{sl}$ .

Рекомендований порядок розрахунку згідно з п. 4.3, але при розрахунку просідань враховують лише просідання від власної ваги ґрунту в зоні  $h_{sl,g}$ , якщо вона має місце.

Якщо потужність просадкової товщі незначна і зона просідань від власної ваги ґрунту відсутня, то визначення розмірів підшви з умови неперевикнення тиском під підшовою початкового просадкового тиску, забезпечує відсутність просідань. При відсутності просідань осідання фундаменту визначається методом пошарового підсумовування з врахуванням характеристик ґрунту в умовах повного водонасичення.

### **5 ВИЗНАЧЕННЯ РОЗМІРІВ ПІДШВИ ФУНДАМЕНТІВ НА ШТУЧНІЙ ОСНОВІ**

Улаштування штучної основи тим чи іншим способом передбачає ліквідацію просадкових властивостей ґрунту в верхній зоні просадкової товщі або на всій потужності просадкової товщі.

Ліквідація просадкових властивостей в верхній зоні просадкової товщі при новому будівництві може бути досягнута ущільненням ґрунту важкими трамбівками (найбільша технічно можлива потужність зони ущільнення 5 м) або улаштуванням ґрунтових подушок з місцевого лесового ґрунту (найбільша рекомендована товщина ґрунтової подушки також 5 м).

Найкращим варіантом є ліквідація просадкових властивостей ґрунту на всій потужності просадкової товщі. Але якщо потужність просадкової товщі перевищує 5 м, то можна розглянути варіант часткової ліквідації просадкових властивостей з перевіркою величини просідання в неущільненій зоні.

#### **5.1 Рекомендований порядок розрахунку фундаментів на штучній основі**

Розміри підшви фундаментів підбирають за методом ітерацій (послідовних наближень).

1. Призначають глибину закладання фундаменту згідно з п. 4.1.

2. Площу подошви у першому наближенні визначають за формулою (4.10). При цьому умовний розрахунковий опір ґрунту основи  $R_0$  визначається за табл. Е.4 [2] як для ущільнених просідаючих ґрунтів.

3. Розміри подошви у першому наближенні визначають за загальними правилами переходу від площі до розмірів подошви (п. 4.3).

4. Задаються значеннями характеристик міцності ущільненого лесового ґрунту  $c_{II}$  та  $\varphi_{II}$  за таблицями довідників [7, 8]. При реальному проектуванні характеристики  $c_{II}$  та  $\varphi_{II}$  повинні бути перевірені дослідним ущільненням.

5. Визначають розрахунковий опір ґрунту основи  $R_I$  за формулою (4.7), використовуючи одержане значення  $b_I$  і знову обчислюють площу подошви фундаменту за формулою (4.10).

Такі ітерації проводять до тих пір, поки наступне значення буде відрізнятись від попереднього не більше ніж на 5 – 10 %.

6. Перевіряють виконання нерівностей (4.3) в частині перевірки тисків під подошвою.

7. Будують сумарну епюру розподілу по глибині напружень від навантаження фундаменту, ваги ґрунту, вийнятого з котловану, та власної ваги ґрунту.

8. На схему розподілу сумарного напруження наносять епюру величини початкового просадкового тиску з метою визначення зон можливого просідання  $h_{sl,p}$  та  $h_{sl,g}$ .

9. Аналізують потрібну товщину зони ущільнення  $h_s$ . Якщо зона можливого просідання не перевищує 3 - 5 м, то призначають товщину ущільненої зони на всю потужність зони просідання.

Якщо зона можливого просідання перевищує 5 м, то виконують перевірку умови  $S + S_{sl} \leq S_u$  з врахуванням просідань за межами ущільненої зони.

При виникненні просідань переважно за рахунок навантаження фундаменту можна відкорегувати розміри подошви фундаменту на штучній основі з умови неможливості виникнення просідань підстильного просадкового шару. При цьому потрібний розрахунковий опір під подошвою фундаменту визначається за формулою

$$R_s = (p_{sl} - \sigma_{zg} + \alpha_k \sigma'_{zg,0}) / \alpha, \quad (5.1)$$

де  $p_{sl}$  - початковий просадковий тиск ґрунту на рівні покрівлі підстильного неущільненого шару;

$\sigma_{z,g}$  - напруження від власної ваги ґрунту на покрівлі підстильного неущільненого шару;

$\sigma'_{zg,0}$  - напруження від ваги ґрунту, вийнятого з котловану, в рівні подошви фундаменту;

$\alpha_k, \alpha$  – коефіцієнти затухання напружень з глибиною відповідно для котловану та фундаменту на рівні покрівлі підстильного неушільненого шару.

10. Виконують розрахунок технологічних параметрів створення штучної основи на прийнятну глибину  $h_s$ .

## 5.2 Проектування основ, ущільнених важкими трамбівками

Ущільнення важкими трамбівками застосовується при ступені вологості природних ґрунтів не більше 0,7 ( $S_r \leq 0,7$ ) і щільності сухого ґрунту не вище  $1,55 \text{ г/см}^3$  ( $\rho_d \leq 1,55 \text{ г/см}^3$ ).

Найбільша ефективність ущільнення досягається при оптимальній вологості ґрунтів  $w_0$ , що визначається за результатами дослідного ущільнення. Для лесових ґрунтів оптимальна вологість зазвичай знаходиться в межах  $w_0 = w_p - (0,01 - 0,03)$ .

Глибина ущільнення важкими трамбівками залежить від щільності і вологості ґрунтів, діаметру і маси трамбівки, режиму ущільнення і при оптимальній вологості приблизно може бути прийнята

$$h_s = kd, \quad (5.2)$$

де  $d$  – діаметр основи трамбівки, м;

$k$  – коефіцієнт, що приймається за даними експериментальних досліджень для супісків та суглинків рівним 1,8, для глин 1,5.

Для усунення динамічних впливів на існуючі будівлі і споруди ущільнення важкими трамбівками масою до 5 т застосовується на відстані 10,0 - 15,0 м від цих споруд в залежності від їх стану. Для більш важких трамбівок ця відстань має бути збільшена.

При ущільненні з метою ліквідації просадкових властивостей ґрунтів ширина  $b_s$  і довжина  $l_s$  ущільнюваної площі приймаються рівними

$$\begin{aligned} b_s &= b + 0,5(b - d); \\ l_s &= l + 0,5(l - d), \end{aligned} \quad (5.3)$$

де  $b$  та  $l$  - відповідно ширина і довжина подошви фундаменту;

$d$  – діаметр трамбівки.

Ширина ущільнюваної смуги за межами фундаментів повинна бути не менше 0,2 м з кожної сторони.

Щільність ґрунту після ущільнення призначається виходячи з усунення просадкових властивостей і повинна бути в межах ущільненого шару не менше  $1,65 - 1,7 \text{ г/см}^3$ , а на нижній межі ущільненої зони не менше  $1,6 \text{ г/см}^3$ .

Величина недобору ґрунту до проектної відмітки закладання фундаментів  $\Delta h$  приймається рівною пониженню поверхні трамбування і визначається за формулою

$$\Delta h = 1,2h_s(1 - \rho_d / \rho_{d,s}), \quad (5.4)$$

де  $\rho_d$  та  $\rho_{d,s}$  – відповідно щільність сухого ґрунту в межах ущільненого шару до та після ущільнення.

Діаметр і маса трамбівок призначаються в залежності від глибини ущільнення, форми і розмірів ущільнюваних площ. При призначенні маси трамбівок слід виходити з того, щоб статичний тиск на ґрунт складав не менше 15 кПа.

Осідання фундаменту на ущільненому важкими трамбівками ґрунті обчислюється за схемою двошарової основи, що складається з ущільненого шару (з підвищеним модулем деформації) і підстильного неущільненого природного шару.

### 5.3 Проектування ґрунтових подушок

ґрунтові подушки влаштовуються шляхом пошарового укладання ґрунту з заданою щільністю, що забезпечує ліквідацію просадкових властивостей.

Розміри ґрунтової подушки понизу допускається визначати за формулами

$$\begin{aligned} b_s &= b(1 + 2k_h); \\ l_s &= l + 2bk_h, \end{aligned} \quad (5.5)$$

де  $k_h$  – коефіцієнт, що враховує характер розподілу горизонтальних деформацій в основі фундаментів при просіданні ґрунту, який приймається рівним при  $p = 150 - 200$  кПа -  $k_h = 0,3$ ; при  $p = 250 - 300$  кПа -  $k_h = 0,35$ ; при  $p = 350 - 400$  кПа -  $k_h = 0,4$ .

Ширина ґрунтової подушки повинна бути більше ширини фундаменту: поверху не менше ніж на 0,6 м, понизу – на 0,4 м.

Подушки слід влаштовувати з однорідних ґрунтів оптимальної вологості.

## 6 ПРОЕКТУВАННЯ ФУНДАМЕНТІВ У ВИТРАМБУВАНИХ КОТЛОВАНАХ

Фундаменти у витрамбованих котлованах (ФВК) підрозділяються:

за способом влаштування: без розширення основи з плоскою або загостреною подошвою (рис. 6.1) і з розширення основи (рис. 6.2);

за глибиною закладання: мілкового закладання при  $d_p/b_m \leq 1,5$  (рис. 6.1) і подовжені при  $d_p/b_m > 1,5$  (рис. 6.2) ( $b_m$  – ширина або діаметр витрамбованого котловану у середньому по глибині перерізі).

За взаємним розміщенням і характером взаємодії з ґрунтом основи ФВК підрозділяються на окремо стоячі і стрічкові переривчасті, що влаштовані в близько розташованих котлованах і чинять вплив на сусідні фундаменти як під час витрамбовування, так і при роботі під

навантаженням. При відстані поверху між зовнішніми гранями фундаментів  $a_{min} > 2b_m$  вони розглядаються як окремо стоячі, а при  $a_{min} < b_m$  як стрічкові переривчасті.

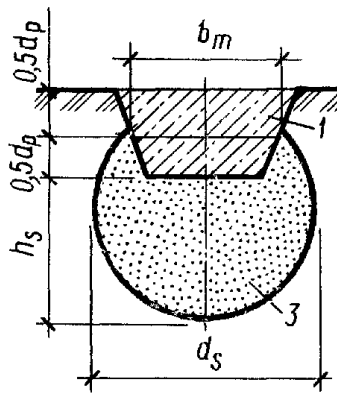


Рисунок 6.1 - Схема ФВК мілкового закладання

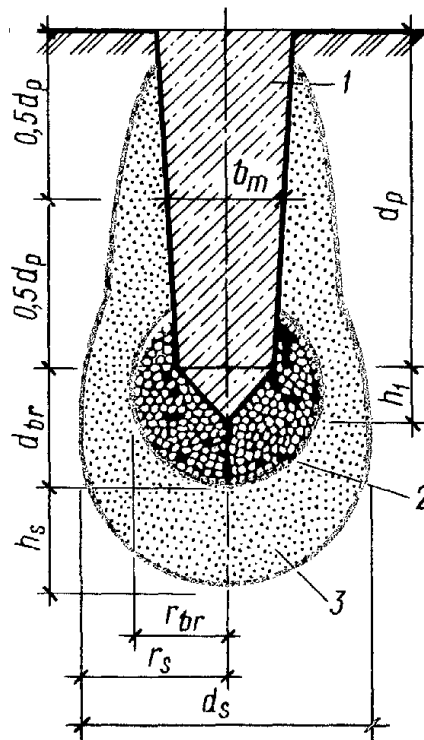


Рисунок 6.2 – Схема подовженого ФВК з розширеною основою

Фундаменти у витрамбованих котлованах застосовується при ступені вологості природних ґрунтів  $S_r \leq 0,75$  для фундаментів неглибокого закладання і  $S_r \leq 0,65$  для подовжених фундаментів. Щільність сухого ґрунту має бути не вище  $1,6 \text{ г/см}^3$  ( $\rho_d \leq 1,6 \text{ г/см}^3$ ), а число пластичності  $I_p \geq 0,03$ .



Для усунення динамічних впливів на існуючі будівлі і споруди улаштування ФВК трамбівками масою 3 - 6 т застосовується на відстані 10,0 - 15,0 м від цих споруд в залежності від їх стану. При масі трамбівок менше 3 т вказані відстані можуть бути зменшені в 1,5 рази.

Мінімально допустиму відстань поверху між зовнішніми гранями стрічкових переривчастих фундаментів приймають:

- при послідовному витрамбовуванні котлованів в один етап  $a_{min} = 0,8b_m$ ;

- при витрамбовуванні котлованів і бетонуванні фундаментів в два етапи, тобто через один фундамент  $a_{min} = 0,5b_m$ .

Мінімальна відстань в осях між сусідніми фундаментами з розширеною основою повинна бути не менша  $3b_m$ .

Мінімальна глибина витрамбованих котлованів для фундаментів неглибокого закладання без розширення основи визначається за формулою

$$d_{p,min} = 1,2h_s(1 - \rho_d / \rho_{d,s}), \quad (6.1)$$

де  $h_s$  – максимальна товщина ущільненого шару під котлованами, приймається  $h_s = 1,5 b_m$ ;

$\rho_d$  - середнє значення щільності сухого ґрунту у природному стані в межах від низу трамбівки до нижньої межі ущільненої зони;

$\rho_{d,s}$  – середнє значення щільності сухого ґрунту в межах ущільненої зони;

$$\rho_{d,s} = 0,5[\rho_d + S_r \rho_s \rho_w / (S_r \rho_w + w \rho_s)], \quad (6.2)$$

де  $S_r$  – ступінь вологості ущільненого ґрунту, приймається 0,9.

Для фундаментів з розширенням мінімальна глибина трамбування приймається  $d_{p,min} \geq 2b_m$ .

При призначенні маси трамбівок слід виходити з того, щоб статичний тиск на ґрунт складав для фундаментів без розширення не менше 30 кПа, з розширеною основою – 50 кПа.

Орієнтовне значення оптимальної вологості для пилувато-глинистих ґрунтів приймається  $w_0 = w_p - (0,01-0,03)$ .

Необхідний об'єм води для забезпечення оптимальної вологості під кожний котлован визначається за формулою

$$V_w = 1,2(w_0 - w) \rho_d h_s A_s / \rho_w, \quad (6.3)$$

де  $A_s$  – площа проекції ущільненої зони.

Для котлованів без розширення ширина ущільненої зони приймається рівною  $2b_m$ .

## 6.1 Розрахунок ФВК мілкового закладання

Розрахункова схема ФВК мілкового закладання наведена на рис. 6.3.

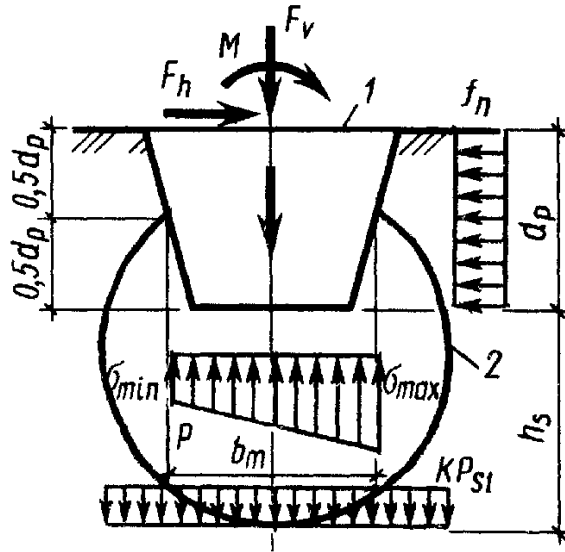


Рисунок 6.3 – Схема до розрахунку стовпчастого фундаменту у витрамбованому котловані

Розрахунок здійснюється за другою групою граничних станів з забезпеченням виконання умов

$$\sigma_{\max} \leq 1,2R_{1(2)}, \quad \sigma_{\min} \geq 0, \quad (6.4)$$

$$\text{де } \sigma_{\max/\min} = \frac{F_v + G}{A_m} \pm \frac{\sum M - 0,5f_h b_m d_p^2}{W},$$

$F_v$  – вертикальна складова рівнодіючого навантаження на фундамент;

$G$  – власна вага фундаменту;

$A_m$  – площа фундаменту на глибині  $0,5d_p$ ;

$\sum M$  – сума моментів всіх сил відносно підосви фундаменту;

$f_h$  – горизонтальна складова реактивного відпору ґрунту, що визначається за формулою

$$f_h = a + b\sigma_m, \quad (a = 60 \text{кПа}; \quad b = 0,4);$$

$\sigma_m$  – середнє вертикальне напруження в перерізі фундаменту на глибині  $0,5d_p$ ;

$W$  – момент опору перерізу фундаменту на глибині  $0,5d_p$ ;

$R_{1(2)}$  – розрахунковий опір ґрунту.

За розрахунковий опір ґрунту основи ФВК приймають мінімальне значення для ущільненого ґрунту:

$R_1$  – визначається з використанням характеристик міцності  $\varphi_{II}$  та  $c_{II}$  ущільненого ґрунту у водонасиченому стані;

$R_2$  – визначається виходячи з тиску на підстильний шар природного складу.

При цьому максимальна величина розрахункового опору ґрунту основи ФВК не повинна перевищувати при ширині фундаменту на глибині

$0,5d_p$ :  $b_m \leq 0,8$  м -  $R_{1(2)} = 0,5$  МПа;  $b_m \leq 1,4$  м -  $R_{1(2)} = 0,6$  МПа (в проміжках інтерполяція).

Осідання стовпчастих та стрічкових переривчастих фундаментів у витрамбованому котловані визначаються за схемою двошарової основи, що складається з ущільненого шару товщиною  $h_s = 1,5 b_m$  і підстильного просадкового ґрунту.

Розрахунок стрічкових переривчастих фундаментів виконується з урахуванням впливу двох сусідніх фундаментів (по одному з кожного боку).

Осідання розраховується з використанням модуля деформації у водонасиченому стані, величина якого для підстильного шару приймається в інтервалі зміни тиску від нуля до  $p_{sl}$ .

## 6.2 Розрахунок подовжених ФВК

При втрамбовуванні жорсткого матеріалу в дно котловану трамбівкою з загостреним нижнім кінцем створюється розширення, яке має форму кулі радіусом  $r_{br}$  або еліпсоїду обертання з півосями  $h_{br}$  та  $r_{br}$ . Форма розширення приймається:

- у вигляді кулі ( $h_{br} = r_{br}$ ) для випадків, коли нижче дна витрамбованого котловану залягають піщані ґрунти з  $\rho_d \geq 1600$  кг/м<sup>3</sup> або пілувато-глинисті ґрунти з  $\rho_d \geq 1600$  кг/м<sup>3</sup> і ступенем вологості  $S_r < 0,7$ , а також  $\rho_d \geq 1700$  кг/м<sup>3</sup> і  $S_r > 0,7$ ;

- у вигляді еліпсоїду обертання з співвідношенням півосей  $h_{br}/r_{br} = 1,4$  при заляганні нижче дна витрамбованого котловану піщаних ґрунтів з  $\rho_d < 1500$  кг/м<sup>3</sup> або пілувато-глинистих ґрунтів з  $\rho_d < 1600$  кг/м<sup>3</sup> і ступенем вологості  $S_r < 0,7$ , а також  $1500 < \rho_d < 1700$  кг/м<sup>3</sup> і  $S_r \geq 0,7$ ;

- у вигляді еліпсоїду обертання з співвідношенням півосей  $h_{br}/r_{br} = 1,8$  для глинистого ґрунту основи з  $\rho_d < 1500$  кг/м<sup>3</sup> і  $S_r > 0,7$ .

Радіус розширення  $r_{br} = k_{br} \sqrt[3]{V_{br}}$ ,

де  $k_{br}$  – коефіцієнт, що враховує форму розширення і при розташуванні центра розширення на відстані  $0,5h_1$  від основи загостреної частини фундаменту (рис. 6.2) приймається рівним: для кулі -  $k_{br} = 0,62$ ; для еліпсоїда з  $h_{br}/r_{br} = 1,4$  -  $k_{br} = 0,55$ ; для еліпсоїда з  $h_{br}/r_{br} = 1,8$  -  $k_{br} = 0,51$ ;

$V_{br}$  – об'єм втрамбованого у дно жорсткого матеріалу, м<sup>3</sup>.

Максимальний діаметр розширення приймається не більше подвоєного діаметру нижнього перерізу трамбівки.

Товщина ущільненої зони ґрунту нижче розширення визначається за формулою  $h_s = r_s - r_{br}$ .

Радіус ущільненої зони

$$r_s = 0,95r_{br}^3 \sqrt{\frac{\rho_{d,s}}{\rho_{d,s} - \rho_d}} = r_{br}\eta_\rho, \quad (6.5)$$

де  $\rho_d$  і  $\rho_{d,s}$  – відповідно середні значення щільностей сухого ґрунту природної непорушеної структури і ущільненого ґрунту, для ущільненого ґрунту при  $S_r = 0,9$

$$\rho_{ds} = 0,5 \left[ \rho_d + \frac{S_r \rho_s \rho_w}{S_r \rho_w + w \rho_s} \right];$$

$\eta_\rho$  – коефіцієнт, що приймається за табл. 87 [5].

Подовжені ФВК розглядаються як пальові фундаменти. Несуча здатність такого фундаменту на вертикальне навантаження визначається в умовах повного водонасичення як найменше з значень несучої здатності:

- жорсткого матеріалу, втрамбованого у дно котловану;
- ущільненого ґрунту в межах ущільненої зони;
- ґрунту природної структури під ущільненою зоною.

Несуча здатність фундаменту за міцністю жорсткого матеріалу (щебеню)

$$F_{f1} = \gamma_c F_{cr} A, \quad (6.6)$$

де  $\gamma_c = 1$  – коефіцієнт умов роботи;

$F_{cr}$  – периметр жорсткого матеріалу, що приймається рівним: для жорсткого бетону, щебеню, гравію 10000 кПа, для крупного піску 5000 кПа;

$A$  – площа нижнього перерізу фундаменту, м<sup>2</sup>.

Несуча здатність фундаменту за міцністю ущільненого ґрунту

$$F_{f2} = [R_s A_{br} + d_p u_m (f_w \gamma_{c1} + i E \gamma_{c2} \xi_r)], \quad (6.7)$$

де  $R_s$  та  $f_w$  визначають за таблицями 88 та 89 [5];

$A_{br}$  – площа поперечного перерізу розширеної основи в місці найбільшого розширення;

$d_p$  – довжина фундаменту;

$u_m$  – периметр поперечного перерізу фундаменту в його середній частині;

$\gamma_{c1} = 0,8$  – коефіцієнт умов роботи;

$i$  – ухил бокових стінок фундаменту в долях одиниці, при  $i \geq 0,025$  слід приймати  $i = 0,025$ ;

$E$  – модуль деформації верхнього шару ґрунту, що залягає в межах нахиленої частини фундаменту, який визначається за результатами компресійних випробувань зразків ґрунту природної структури у водонасиченому стані в інтервалі тисків від нуля до величини початкового просадкового тиску;

$\gamma_{c2} = 0,5$  – коефіцієнт умов роботи;

$\xi_r$  – коефіцієнт, що приймається рівним 0,8.

Несуча здатність фундаменту за міцністю підстильного ґрунту

$$F_{f3} = \gamma_c [\gamma_g' R A_s + d_p u_m (f_w \gamma_{c1} + i E \gamma_{c2} \xi_r)], \quad (6.8)$$

де коефіцієнти умов роботи  $\gamma_c = 1$  і  $\gamma_g' = 1,6$  (табл. 90 [5]);

$R$  – розрахунковий опір підстильного шару, який визначається за загальною формулою [2] для непросадкових ґрунтів, а для просадкових виходячи з відсутності просідань від навантаження фундаменту. При цьому на значення початкового просадкового тиску вводиться підвищуючий коефіцієнт  $k$ , що приймається рівним  $k = 1,2$  при визначенні  $p_{sl}$  штаповими випробуваннями та  $k = 1,5$  при визначенні  $p_{sl}$  компресійними випробуваннями;

$A_s$  – площа поперечного перерізу ущільненої зони в місці її найбільшого розміру.

З урахуванням коефіцієнту надійності допустиме навантаження на фундамент при визначенні несучої здатності розрахунком

$$N = \frac{F_{f \min}}{1,4}. \quad (6.9)$$

Осідання ФВК з розширеною основою визначається без врахування стиснення жорсткого матеріалу, втрамбованого у дно котловану. Розміри фундаменту приймаються рівними розмірам поперечного перерізу розширеної основи з жорсткого матеріалу в місці його найбільшого розширення. Глибина закладання фундаменту приймається на рівні низу розширеної частини.

## **7 ТЕХНІКО-ЕКОНОМІЧНЕ ОЦІНЮВАННЯ ВАРІАНТІВ ФУНДАМЕНТІВ**

Для того, щоб з розглянутих варіантів фундаментів (мілкового закладання на природній основі, мілкового закладання на штучній основі, фундамент у витрамбованому котловані та інші) вибрати найбільш економічний, проводять техніко–економічне їх порівняння з урахуванням основних розмірів фундаментів, розмірів ущільненої основи (у випадку влаштування штучних основ) та способу виконання робіт нульового циклу.

У курсовому проекті при порівнянні варіантів дозволяється приймати узагальнені схеми виконання робіт, які необхідно виконати в даних інженерно-геологічних умовах для проектного типу фундаменту. Для прийнятих варіантів фундаментів підраховують обсяги, вартість та трудомісткість основних робіт.

Для фундаментів мілкового закладання обсяги робіт підраховують згідно з викресленим у масштабі поперечним профілем котловану, де показується тип кріплення його стін, положення водопонижувальної установки. На цьому ж кресленні пунктиром показують контури

фундаменту. Для полегшення підрахунків обсягів робіт доцільно накреслити план котловану та фундаментів.

Вказані креслення виконують безпосередньо в пояснювальній записці в масштабі 1:50...1:200. На всіх розрізах та профілях обов'язково показують границі та найменування ґрунтових шарів, горизонт підземних вод.

Обсяги підраховують тільки для основних робіт і результати заносять у таблицю 7.1.

Таблиця 7.1 - Обсяги робіт нульового циклу

Найменування роботи	Одиниця вимірювання	Формули підрахунку	Кількість
---------------------	---------------------	--------------------	-----------

Вартість та трудомісткість робіт визначається кошторисним розрахунком (бажано з використанням існуючих програмних комплексів). Результати розрахунку наводяться у додатках.

Техніко-економічні показники і їх порівняння, виражене в відсотках (відносно кращого варіанта) записують в табл. 7.2.

Таблиця 7.2 - Техніко-економічне порівняння варіантів

Тип фундаменту	Кошторисна вартість		Витрати праці	
	грн.	%	люд. - годин	%

Для детального проектування приймається варіант фундаменту, який має найменшу кошторисну вартість, а при рівних показниках вартості варіант, який має менші витрати праці та інші переваги: індустріальність, механізацію основних будівельних робіт, безперервність технологічного процесу та ін. Всі ці техніко-економічні показники, переваги та недоліки необхідно проаналізувати і відобразити в пояснювальній записці.

## 8 РОЗРАХУНОК ТІЛА ФУНДАМЕНТІВ ЗА МІЦНІСТЮ

### 8.1 Розрахунок тіла фундаменту на продавлювання

Мінімальна висота плитної частини фундаменту визначається розрахунком на продавлювання. При цьому продавлююча сила повинна бути сприйнята бетонним перерізом плитної частини фундаменту, як правило, без встановлення поперечної арматури. Лише в стиснених умовах (при обмеженні висоти фундаменту) допускається встановлення поперечної арматури.

Можливі дві схеми розрахунку на продавлювання в залежності від виду сполучення колони з фундаментом:

- при монолітному сполученні колони з фундаментом або підколонику з плитною частиною фундаменту при висоті підколонику  $h_{cf} \geq 0,5(l_{cf} - l_c)$  (рис. 8.1), а також при стаканному сполученні збірної колони з фундаментом з високим підколоникум ( $h_{cf} - d_p \geq 0,5(l_{cf} - l_c)$ ). В цьому випадку продавлювання плитної частини розглядається від низу монолітної колони або підколонику на дію поздовжньої сили  $N_m$  та згинального моменту  $M_m$ ;

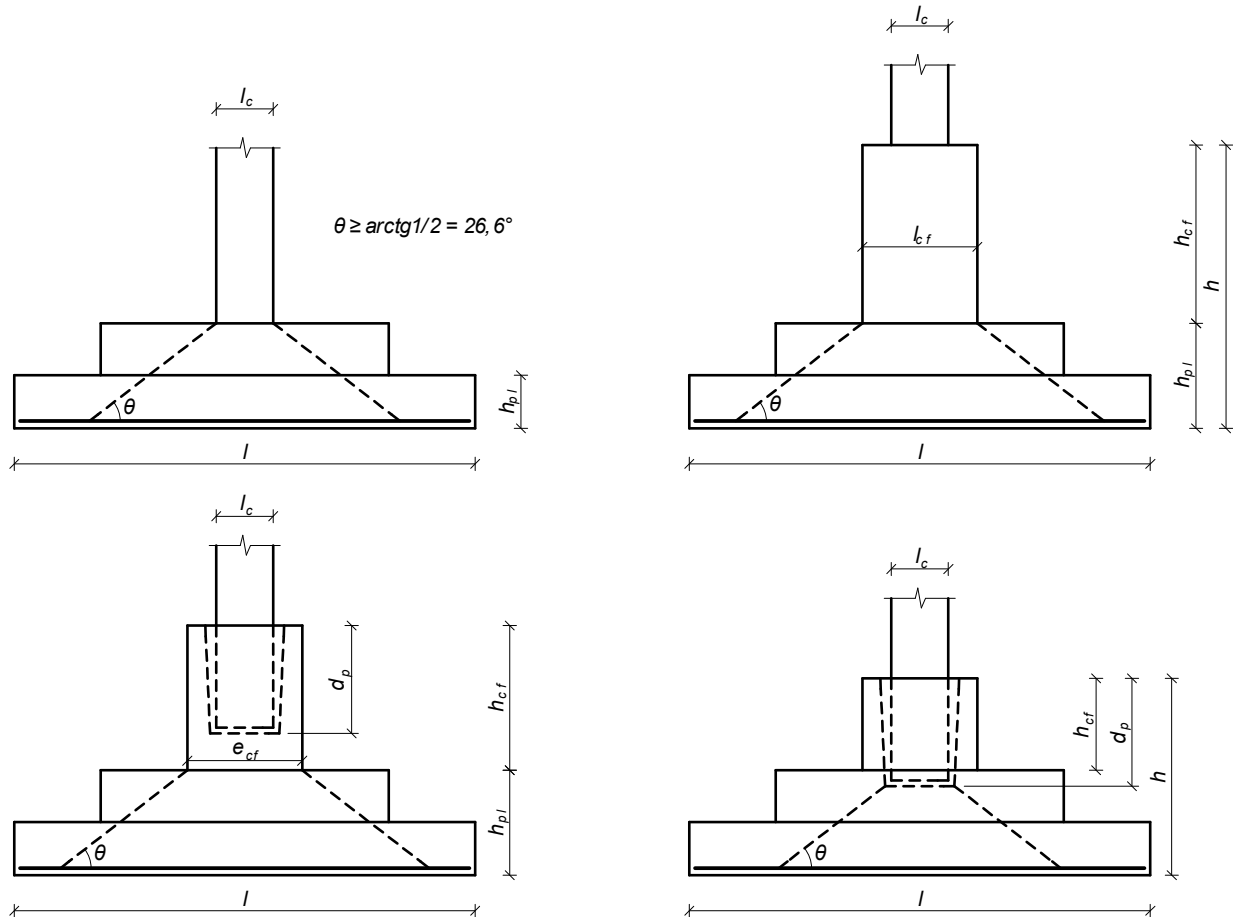


Рисунок 8.1 – Схема утворення піраміди продавлювання

- при стаканному сполученні збірної колони з фундаментом з низьким підколоникум ( $h_{cf} - d_p < 0,5(l_{cf} - l_c)$ ). В цьому випадку продавлювання фундаменту розглядається від дна стакана на дію **лише поздовжньої сили  $N_m$** . Додатково при цьому фундаменти розраховуються на розколювання від поздовжньої сили  $N_m$  (рис. 8.1).

При обпиранні на фундамент двох і більше колон, а також двовіткових колон продавлювання розглядається від умовної колони, розміри якої відповідають габаритам по зовнішнім граням колон, а глибина стакана приймається в рівні найбільш заглибленої колони (рис. 8.2).

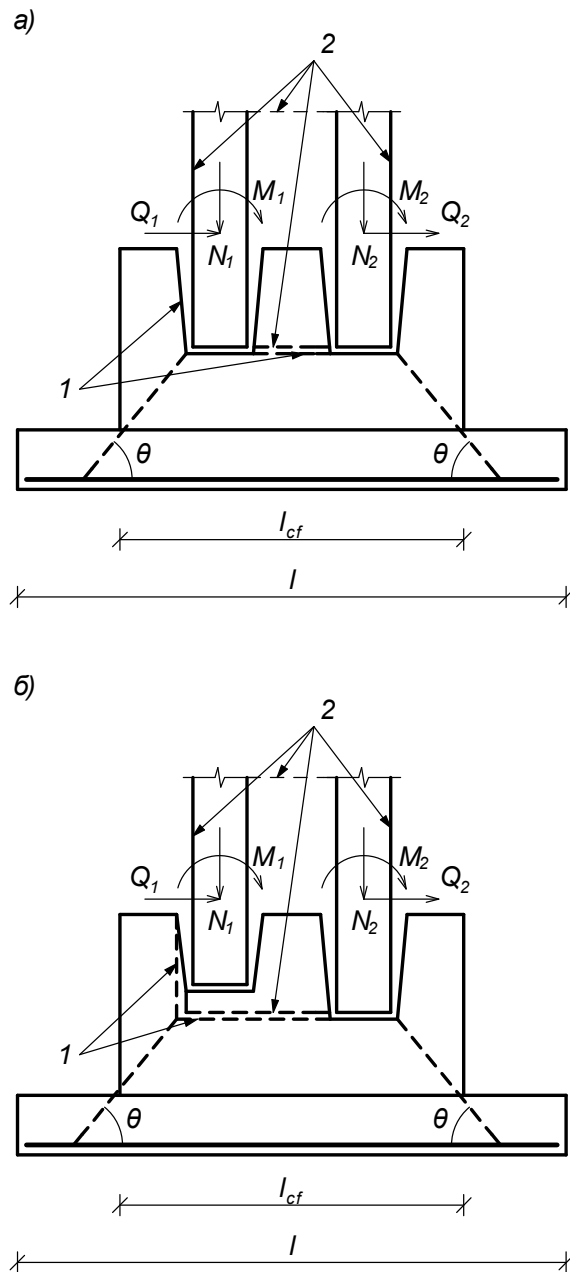


Рисунок 8.2 – Утворення піраміди продавлювання від двох колон:  
 – розміщення колон в одному рівні; б – розміщення колон в різних рівнях;  
 1 – внутрішня грань стакана; 2- зовнішня грань умовної колони

**Опір зрізу при продавлюванні** необхідно перевіряти вздовж грані колони і основного контрольного периметра  $u_1$ . Основний контрольний периметр  $u_1$  може прийматись на відстані  $2d$  ( $d$  – робоча висота елемента, що продавлюється) від площі навантаження і повинен конструюватись так, щоб його довжина була мінімальною (рис. 8.3). Можуть розглядатись контрольні периметри з відстанню від площі навантаження менше ніж  $2d$ .



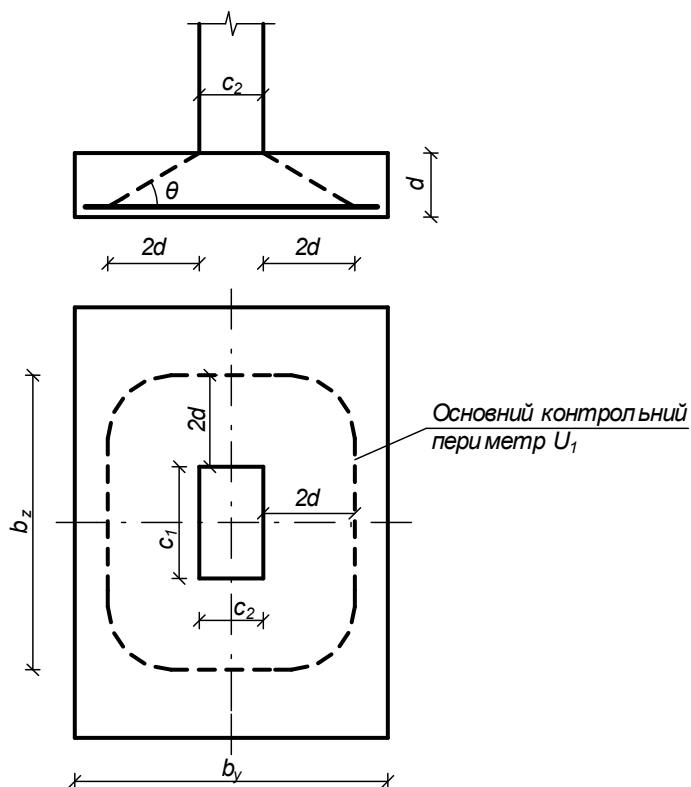


Рисунок 8.3 – Утворення основного контрольного периметра при продавлюванні

Для площ навантаження, розташованих поблизу краю або кута (для плитних фундаментів), контрольний периметр повинен прийматись згідно з рис. 8.4.

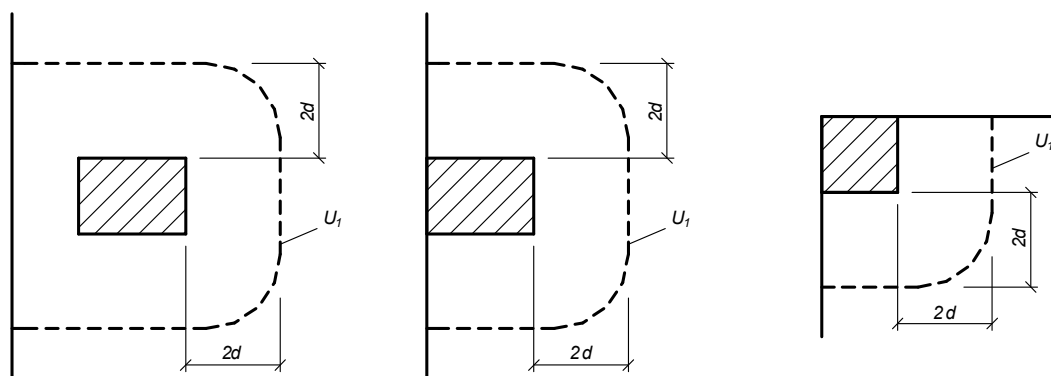


Рисунок 8.4 – Контрольний периметр для крайніх і кутових колон

Контрольний переріз продовжується через робочу висоту  $d$ . Приведена висота плитної частини вважається постійною і, як правило, приймається середньою для двох взаємно перпендикулярних напрямків

$$d_{eff} = \frac{d_y + d_z}{2}. \quad (8.1)$$

Для фундаментів змінної товщини без уступів (збірні стрічкові фундаменти) за робочу товщину можна приймати товщину на периметрі площі завантаження, як показано на рис. 8.5.

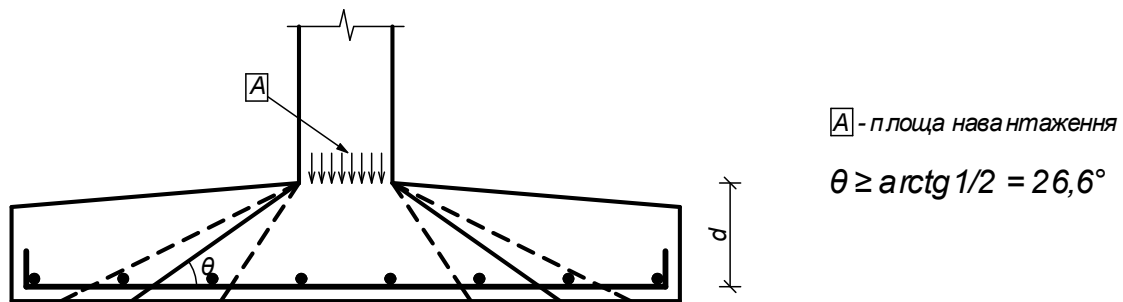


Рисунок 8.5 – Товщина контрольного перерізу фундаменту змінної товщини

Якщо уступ не виходить за межі контрольного перерізу, перевірка на зріз при продавлюванні здійснюється тільки від площі завантаження верхнього уступу. Якщо уступ виходить за межі контрольного перерізу, перевірка на зріз при продавлюванні здійснюється як від колони, так і від верхнього уступу (рис. 8.6).

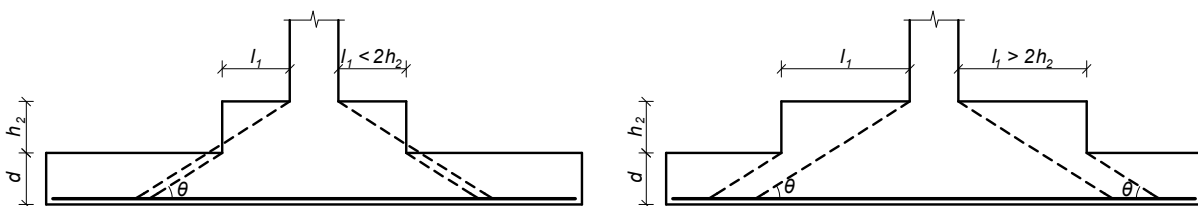


Рисунок 8.6 – Утворення піраміди продавлювання фундаментів з уступами

Розрахунок на зріз при продавлюванні ґрунтується на перевірках вздовж грані колони (продавлюючого елемента) і по основному контрольному периметру  $u_1$ . Якщо поперечне армування необхідне, то визначається наступний периметр  $u_{out,et}$ , на якому подальшого поперечного армування не вимагається. У контрольних перерізах визначаються наступні розрахункові величини опору на зріз:

$V_{Rd,c}$  - розрахункова величина опору на зріз при продавлюванні плит без поперечного армування;

$V_{Rd,max}$  - розрахункова величина максимального опору на зріз при продавлюванні;

$V_{Rd,cs}$  - розрахункова величина опору на зріз при продавлюванні плит із поперечним армуванням.

По периметру площі навантаження повинна виконуватись умова

$$V_{Ed,\sigma} \leq V_{Rd,max}. \quad (8.2)$$

Поперечне армування на зріз не вимагається, якщо

$$V_{Ed,\sigma} \leq V_{Rd,c}. \quad (8.3)$$

### 1. Поряд із колоною (продавлюючим елементом) напруження зрізу при продавлюванні

$$V_{Ed,\sigma} = \frac{\beta V_{Ed}}{u_0 d}, \quad (8.4)$$

де  $V_{E,d}$  – прикладена поперечна сила;

$d$  – робоча висота перерізу на периметрі площі завантаження;

$u_0$  – довжина контуру колони;

$\beta$  – коефіцієнт, що враховує наявність згинального моменту;

Максимальний опір на зріз при продавлюванні в залежності від розрахункового опору бетону на стиск  $f_{cd}$

$$V_{Rd,max} = 0,5v f_{cd}; \quad (8.5)$$

$v$  – коефіцієнт зниження міцності бетону із тріщиною при зсуві

$$v = 0,6 \left( 1 - \frac{f_{ck}}{250} \right); \quad (8.6)$$

де  $f_{ck}$  – характеристичне значення міцності бетону на стиск.

Коефіцієнт  $\beta$  при визначенні напруження зсуву вводиться при позацентровому навантаженні і визначається за формулою

$$\beta = 1 + k \frac{M_{Ed}}{V_{Ed}} \cdot \frac{u_1}{W_1}, \quad (8.7)$$

де  $u_1$  – довжина основного контрольного периметра;

$$u_1 = 2c_1 + 2c_2 + \pi \cdot 4d;$$

$c_1$  та  $c_2$  – розміри колони (підколоники);

$k$  – коефіцієнт, що залежить від співвідношення сторін перерізу колони (підколоники) (для прямокутного перерізу табл. 4.1 ДСТУ Б В.2.6-156:2010).

Параметр  $W_1$ , що відповідає розподілу зсуву для колони прямокутного перерізу для основного контрольного перерізу

$$W_1 = \frac{c_1^2}{2} + c_1 c_2 + 4c_2 d + 16d^2 + 2\pi d c_1. \quad (8.8)$$

Для круглих колон

$$\beta = 1 + 0,6\pi \cdot \frac{e}{D + 4d}, \quad (8.9)$$

де  $D$  – діаметр круглої колони;

$e$  – ексцентриситет прикладеного навантаження  $e = \frac{M_{Ed}}{V_{Ed}}$ .

**2. При продавлюванні по контрольному периметру  $u$  (в межах  $2d$  від контуру колони) без поперечного армування напруження зрізу визначається від результуючої продавлюючої сили, що діє за межами основи піраміди продавлювання  $V_{Ed,red}$**

$$V_{Ed,\sigma} = \frac{\beta V_{Ed,red}}{ud}. \quad (8.10)$$

Продавлююча сила

$$V_{Ed,red} = V_{Ed} - \Delta V_{Ed}, \quad (8.11)$$

де  $\Delta V_{Ed}$  - результуюча сила, спрямована вгору в межах контрольного периметра.

Коефіцієнт  $\beta$  визначається для розгляданого контрольного периметру  $u$

$$\beta = 1 + k \frac{M_{Ed}}{V_{Ed,red}} \cdot \frac{u}{W}. \quad (8.12)$$

$W$  визначається за тою ж методикою як для основного контрольного периметра ( $W_1$ ).

Розрахункова величина опору на зріз при продавлюванні фундаментних плит без поперечного армування

$$V_{Rd,c} = C_{Rd,c} \cdot k (100 \rho_i f_{ck})^{1/3} \frac{2d}{a} \geq V_{\min} \frac{2d}{a}. \quad (8.13)$$

$$C_{Rd,c} = \frac{0,18}{\gamma_c} = \frac{0,18}{1,3} = 0,138; \quad (8.14)$$

$$k = 1 + \sqrt{\frac{200}{d}} < 2. \quad (8.15)$$

Тут  $\rho_i$  - відсоток армування робочої арматури, який не перевищує 0,02

$$\rho_i = \frac{A_{sl}}{b_w d} < 0,02; \quad (8.16)$$

$a$  - відстань від контуру колони до контрольного периметру  $u$

$$V_{\min} = 0,035 \cdot k^{3/2} f_{ck}^{1/2}. \quad (8.17)$$

### **3. Розрахунок тіла стаканного фундаменту на розколювання**

При стаканному сполученні збірної колони з фундаментом з низьким підколонином ( $h_{cf} - d_p < 0,5(l_{cf} - l_c)$ ) продавлювання фундаменту розглядається від дна стакана на дію лише поздовжньої сили  $N_m$  за тими ж формулами. Додатково при цьому фундаменти розраховуються на розколювання від поздовжньої сили  $N_m$ .

Розрахунок на розколювання (рис. 8.7) виконується за однією із формул ( $f_{ctd}$  – розрахункова міцність бетону на розтяг)

$$N_m \leq 0.975 \left(1 + \frac{b_c}{h_c}\right) A_{ft} f_{ctd} \quad \text{при} \quad \frac{b_c}{h_c} \leq \frac{A_{fb}}{A_{fl}} ; \quad (8.18)$$

$$N_m \leq 0.975 \left(1 + \frac{h_c}{b_c}\right) A_{fb} f_{ctd} \quad \text{при} \quad \frac{b_c}{h_c} > \frac{A_{fb}}{A_{fl}} . \quad (8.19)$$

У формулах  $b_c/h_c \geq 0,4$  і  $h_c/b_c \leq 2,5$ .

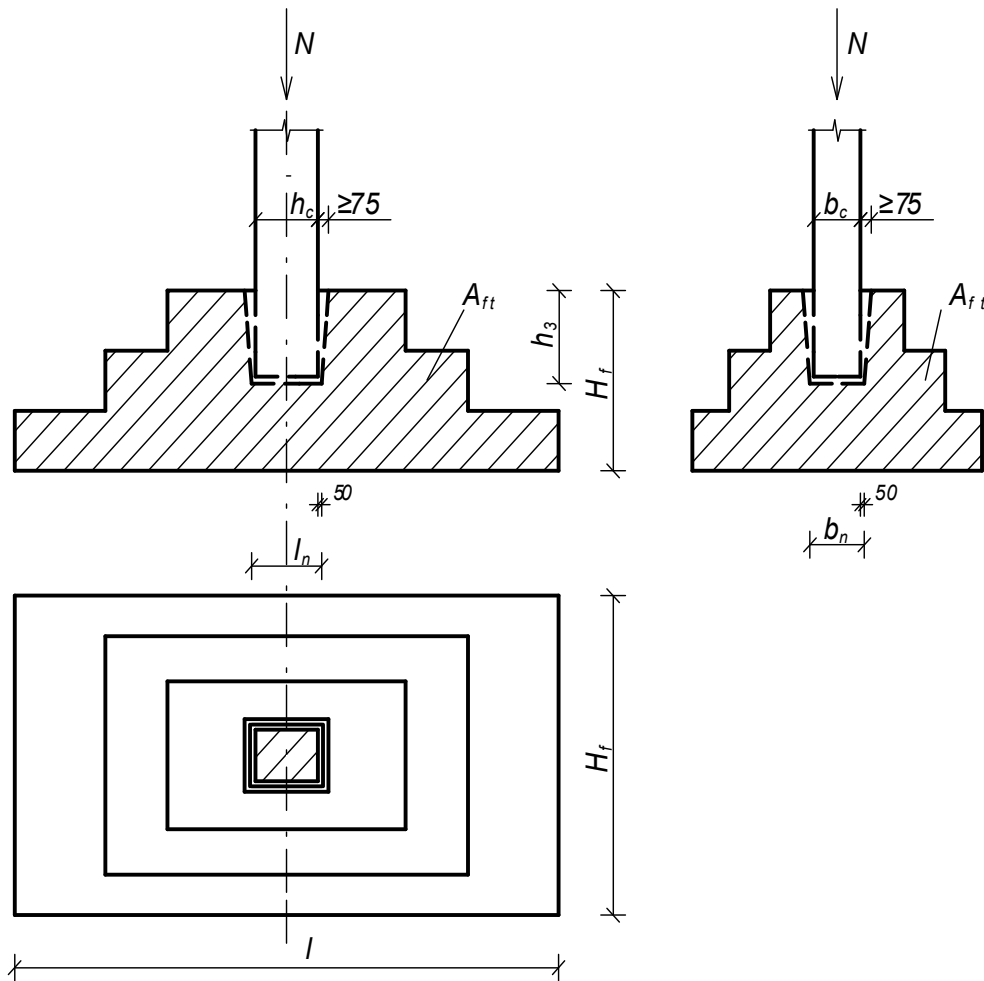


Рисунок 8.7 – Робочі площі при розрахунку на розколювання

## 8.2 Розрахунок тіла фундаменту на згин

Під підшовою навантаженого фундаменту виникає реактивний тиск ґрунту, який спричинює зусилля розтягу в перерізах фундаменту. У зв'язку з цим виконують розрахунки фундаменту на згин по перерізах, нормальних до підшови фундаменту. Для прямокутних фундаментів згинальні моменти, що діють в площинах, паралельних стороні  $l$  (рис. 8.8), визначаються за формулами

$$\begin{aligned}
 M_{Ib} &= \frac{b}{24}(l-l_1)^2(2p_{x,\max} + p_1); \\
 M_{IIb} &= \frac{b}{24}(l-l_2)^2(2p_{x,\max} + p_2); \\
 M_{IIIb} &= \frac{b}{24}(l-h_c)^2(2p_{x,\max} + p_3).
 \end{aligned}
 \tag{8.20}$$

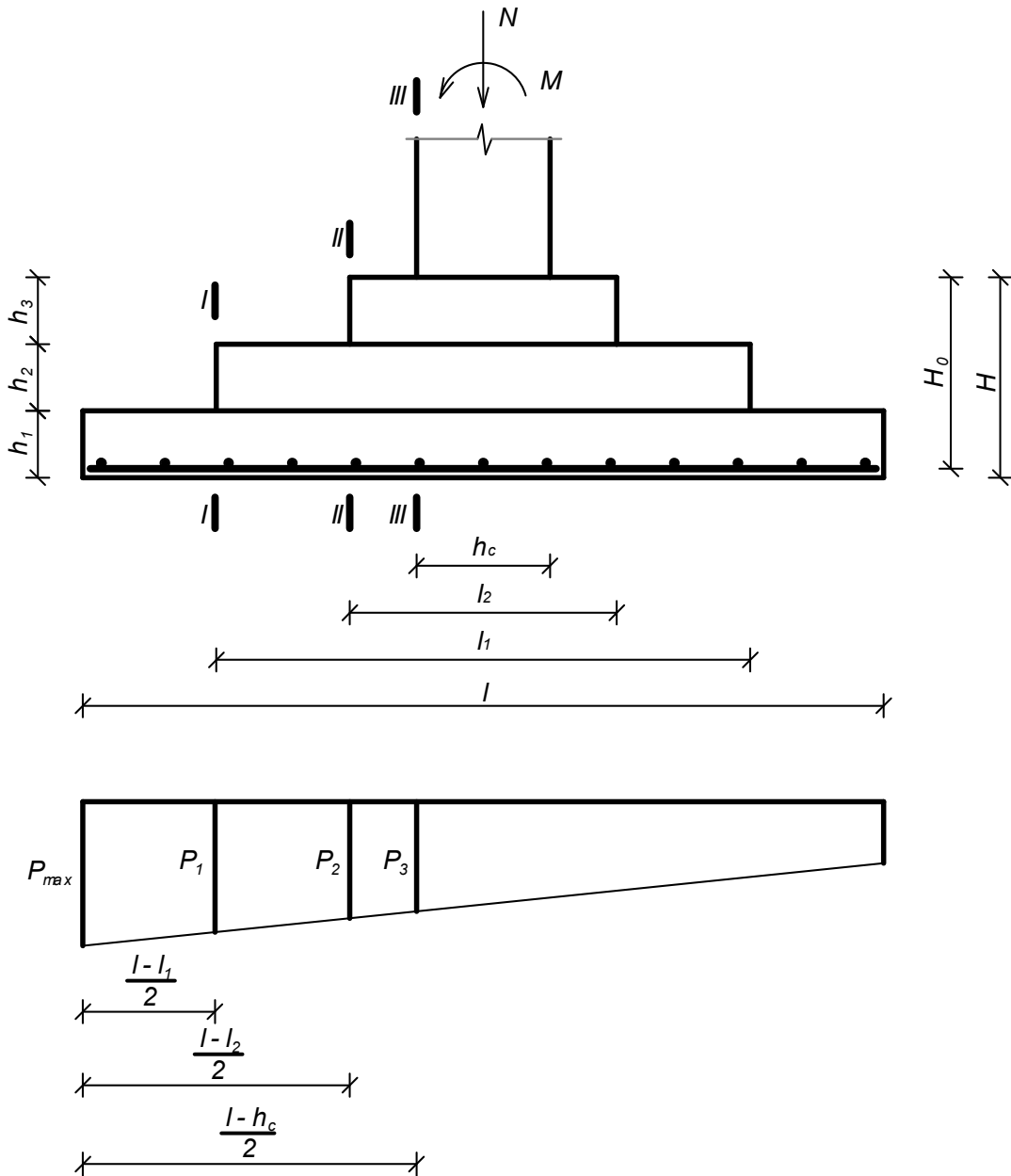


Рисунок 8.8 – До визначення площі арматури підосви фундаменту

Згинальні моменти, які діють в площинах, паралельних стороні  $b$ , обчислюють за формулами

$$\begin{aligned}
M_{II} &= \frac{l}{24}(b-b_1)^2(2p_{y,\max} + p_1); \\
M_{III} &= \frac{l}{24}(b-b_2)^2(2p_{y,\max} + p_2); \\
M_{III} &= \frac{l}{24}(b-b_c)^2(2p_{y,\max} + p_3).
\end{aligned}
\tag{8.21}$$

У цих формулах  $l_1, l_2, b_1, b_2$  – розміри уступів фундаментів в плані;  $h_c, b_c$  – розміри поперечного перерізу колони.

Тиск  $p_{\max}$  обчислюється за формулами

$$p_{x,\max} = \frac{N}{lb} + \frac{M_x}{W_x}; \quad p_{y,\max} = \frac{N}{lb} + \frac{M_y}{W_y};
\tag{8.22}$$

$$p_i = \frac{N}{lb} + \frac{M}{W}k_o,
\tag{8.23}$$

де  $k_o$  – коефіцієнт, що дорівнює  $k_o = h_c/l$  (переріз III);  $k_o = l_2/l$  (переріз II),  $k_o = l_1/l$  (переріз I).

Аналогічно обчислюється коефіцієнт  $k_o$  для перерізів III', II', I' при заміні розмірів  $h_c, l_2, l_1, l$  на  $b_c, b_2, b_1, b$ , відповідно.

Якщо згинальний момент від зовнішнього навантаження діє тільки в одному напрямку, наприклад у площині, паралельній стороні  $l$ , то при підрахуванні моментів у перпендикулярному напрямку, наприклад у напрямку розміру  $b$ , використовують середній тиск під подошвою фундаменту, тобто у виразах замість  $(2p_o + p_i)$  підставляють  $3p = 3N/A$ .

Площа перерізу робочої арматури на 1 метр ширини (довжини) фундаменту або його уступу в заданому напрямку може бути приблизно визначена за формулою

$$A_{Si} = \frac{M_{i-i}}{0,9f_{yd} \cdot z_s},
\tag{8.24}$$

де  $M_i$  – згинальний момент для  $i$  – того перерізу ;

$z_s$  – робоча висота фундаменту або відповідних уступів;

$f_{yd}$  – розрахунковий опір арматури осьовому розтягу.

Більш точне значення потрібної площі арматури визначається за методикою розрахунку прямокутних балок з поодинокую арматурою.

Використовуючи значення відносних граничних деформацій в бетоні  $\varepsilon_{cu3,cd}$ ,  $\varepsilon_{c3,cd}$  . знаходять параметр  $\lambda$

$$\lambda = \frac{\varepsilon_{cu3,cd} - \varepsilon_{c3,cd}}{\varepsilon_{cu3,cd}}
\tag{8.25}$$

Максимально можлива висота стиснутої зони

$$x_1 = x_{lu} = z_s \frac{\varepsilon_{cu3,cd}}{\varepsilon_{cu3,cd} + \varepsilon_{so}}; \quad \text{де } \varepsilon_{so} = \frac{f_{yd}}{E_s}.
\tag{8.26}$$

Визначають розрахункове значення величини стиснутої зони  $x_1$

$$x_1 = \frac{z_s A_2 - \sqrt{z_s^2 A_2^2 - 4A_1 A_2 M}}{2A_1 A_2} \quad (8.27)$$

де

$$A_1 = \frac{1 + \lambda(1 + \lambda)}{3(1 + \lambda)}; \quad A_2 = \frac{1}{2} f_{cd} \cdot b(1 + \lambda);$$

Перевіряють умову

$$x_1 \leq x_{lu}. \quad (8.28)$$

Якщо умова виконана, робоче армування потрібне лише в нижній зоні. Знаходять потрібну площу армування

$$A_s = \frac{f_{cd} \cdot b \cdot x_1 (1 + \lambda)}{2f_{yd}}. \quad (8.29)$$

Кількість стержнів та їх діаметр визначаються з умови відстані між стержнями, яка приймається 100 мм або 200 мм.

Діаметр робочих стержнів, які укладаються вздовж сторони фундаменту розміром 3 м і менше, повинні бути не менше 10 мм; діаметр робочих стержнів, які укладаються вздовж сторони розміром більше 3 м, – не менше 12 мм.

### 8.3 Розрахунок фундаменту на дію поперечної сили

Для фундаментів з співвідношенням сторін  $b/l \leq 0,5$  ( $l/b \geq 2$ ), тобто з великим вилітом консольної частини уступу, додатково до перевірки на продавлювання слід виконувати перевірку на дію поперечної сили. Частіше за все це потрібно для стрічкових фундаментів значної ширини.

Поперечна сила визначається по епюрі тиску під подошвою фундаменту, обчисленого без врахування власної ваги фундаменту і ґрунта на його уступах (рис. 8.9).

Виконуються дві перевірки:

1) поперечна сила біля опори (стіни) не повинна перевищувати  $V_{Rd,max}$ , розрахункової величини максимального опору на зріз (перевірка умови достатності розмірів перерізу)

$$V_{Ed} \leq V_{Rd,max} \quad (8.30)$$

де  $V_{Ed}$  - максимальна поперечна сила на опорі від зовнішнього навантаження,

$$V_{Ed} = \frac{p_g + p_1}{2} (b - b_{cm})/2, \quad (8.31)$$

$V_{Rd,max}$  - максимально допустиме значення поперечної сили, що може витримати переріз.



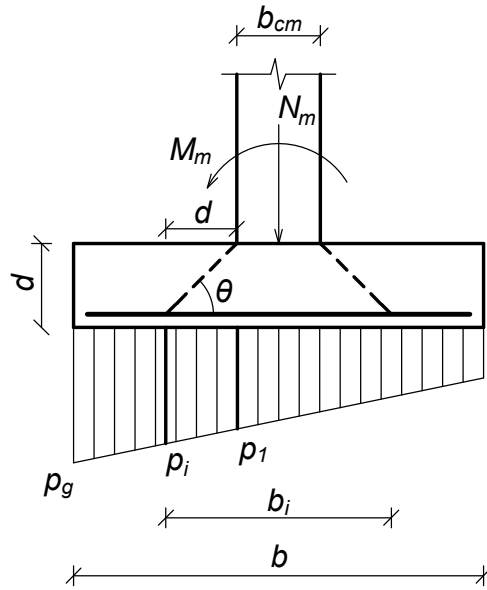


Рисунок 8.9 – Епюра тиску під подошвою фундаменту

$$V_{Rd,max} = 0,5 \cdot b_w \cdot d \cdot v \cdot f_{cd}, \quad (8.32)$$

де  $b_w$  - мінімальна ширина перерізу балки ( $b_w = 1000$  мм для стрічкових фундаментів),

$d$  - робоча висота перерізу,

$v$  - коефіцієнт зниження міцності бетону із тріщиною при зсуві

$$v = 0,6 \left( 1 - \frac{f_{ck}}{250} \right), \quad (8.33)$$

2) умова необхідності розрахунку поперечних стержнів для перерізу, розміщеного на відстані  $d$  від опори (рис. 8.9)

$$V_{Ed} \leq V_{Rd,c}, \quad (8.34)$$

Поперечна сила в цьому перерізі  $V_{Ed} = \frac{p_g + p_i}{2} (b - b_i)/2$ ,

$V_{Rd,c}$  - максимальна поперечна сила, яку може витримати переріз без поперечного армування

$$V_{Rd,c} = [C_{Rd,c} \cdot k(100\rho_i f_{ck})^{1/3}] b_w d, \quad \text{але не менше}$$

$$V_{Rd,c} = V_{\min} b_w d, \quad (8.35)$$

де  $C_{Rd,c} = \frac{0,18}{\gamma_c} = \frac{0,18}{1,3} = 0,138$ ;

$$k = 1 + \sqrt{\frac{200}{d}} < 2$$

$\rho_e$  - відсоток армування робочої арматури на припорній ділянці, який не перевищує 0,02

$$\rho_i = \frac{A_{sl}}{b_w d} < 0,02; \quad (8.36)$$

$A_{sl}$  - площа поздовжньої арматури.

#### 8.4 Розрахунок на зминання під колоною

Розрахунок бетону на місцеве зминання виконуємо за формулою

$$N_m \leq A_{c0} f_{cd} \sqrt{A_{c1} / A_{c0}} \leq 3 f_{cd} A_{c0}, \quad (8.37)$$

де  $A_{c0}$  – площа зминання,  $m^2$ ;

$A_{c1}$  – максимальна розрахункова площа розподілу,  $m^2$ .

Розрахункова площа розподілу  $A_{c1}$  повинна задовольняти умови рис. 8.10.

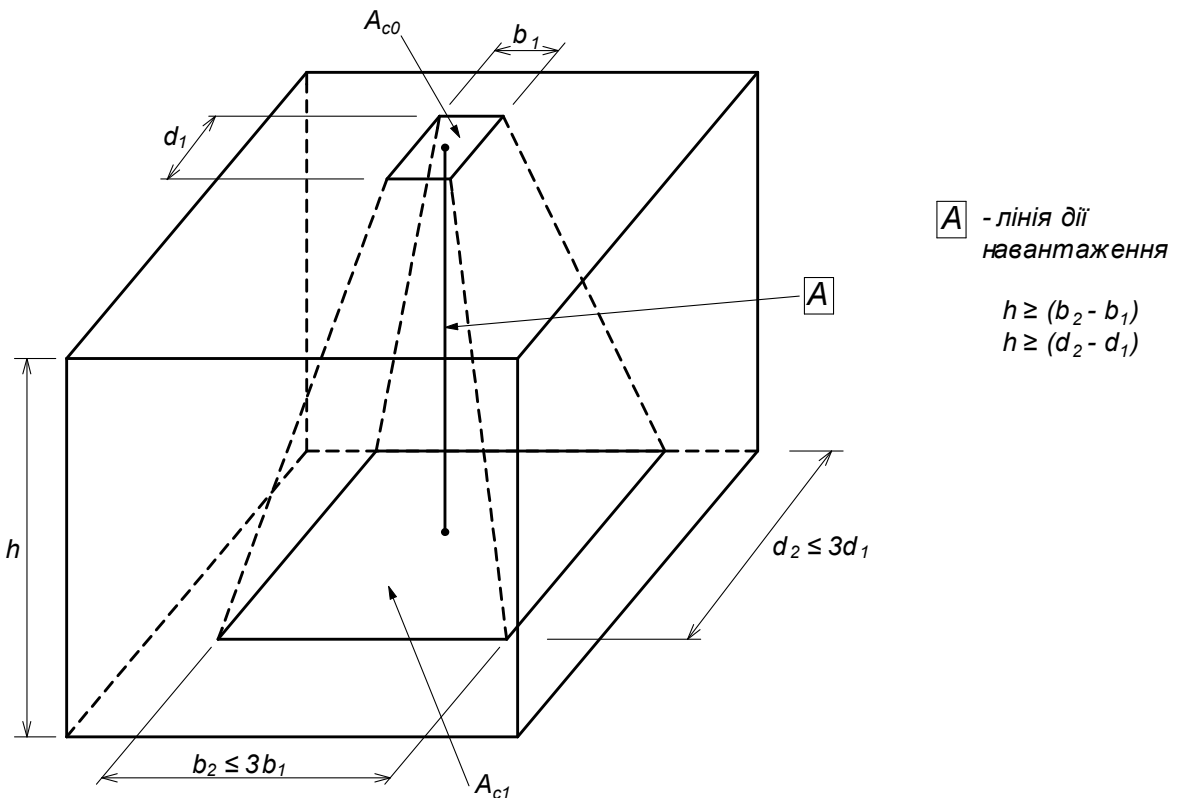


Рисунок 8.10 – Розрахунковий розподіл частково навантажених зон

Якщо у поперечному перерізі бетону діє більше ніж одна сила стиску, розрахункові площі розподілу не повинні накладатись.

Враховуємо коефіцієнти умов роботи бетону без армування  $\gamma_{c1} = 0,9$  та  $\gamma_{c2} = 0,9$ .

Якщо міцність підколонику на зминання колонною не забезпечена, потрібне встановлення сіток непрямого армування. (Приймають сітки з

стержнів  $\varnothing 3 \dots 6$  мм з кроком 100 мм). Сітки рекомендується розміщувати на глибину до рівня, в якому діюче зусилля буде сприйняте перерізом підколоннику з урахуванням поздовжньої арматури. При цьому розподіл зусилля від колони приймається під кутом  $45^0$ .

Конструктивна кількість сіток непрямого армування не менше двох під збірну залізобетонну колону і не менше чотирьох під базами сталевих колон. Відстань між сітками по висоті 50 - 100 мм.

При наявності непрямого армування умова міцності від місцевого зминання набуває вигляду

$$N_m \leq A_{c0} (f_{cd} \sqrt{A_{c1} / A_{c0}} + \varphi \mu_s f_{yd} \varphi_{loc,s}), \quad (8.38)$$

де  $\varphi$  – коефіцієнт ефективності непрямого армування;

$\mu_s$  – коефіцієнт армування поперечними сітками;

$$\varphi_{loc,s} = 4,5 - 3,5 \frac{A_{c0}}{A_{ef}}, \quad (8.39)$$

$A_{ef}$  – площа перерізу бетону всередині контура сіток непрямого армування.

Коефіцієнт армування поперечними сітками при відстані між ними  $s$

$$\mu_s = \frac{n_x A_{s,x} l_x + n_y A_{s,y} l_y}{A_{ef} s}. \quad (8.40)$$

Коефіцієнт ефективності непрямого армування

$$\varphi = \frac{1}{0,23 + \psi}; \quad \text{при } \psi = \frac{\mu_s f_{yd}}{f_{cd} + 10}. \quad (8.41)$$

## 8.5 Розрахунок підколонника

Підколонники армують поздовжньою та поперечною арматурою за принципом армування колон. Площа перерізу поздовжньої арматури повинна бути не менше

$$A_{s,min} = \frac{0,1 N_{Ed}}{f_{yd}} \quad \text{або} \quad 0,002 A_c; \quad (8.42)$$

Діаметр поздовжніх стержнів монолітних підколонників повинен бути не менше 12 мм. Відстань між стержнями поздовжньої арматури не повинна бути більшою 400 мм.

Підколонник стаканного типу під збірну залізобетонну колону нижче дна стакана армується відповідно до вимог, які діють при армуванні колон. Стержні поздовжньої арматури підколонника повинні проходити у середині зварних сіток поперечної арматури стакана (див. рис. 8.11).

Перевірка міцності бетонних і залізобетонних підколонників виконується у двох перерізах по висоті:

прямокутному перерізі в рівні плитної частини (переріз 1-1, рис. 8.11);

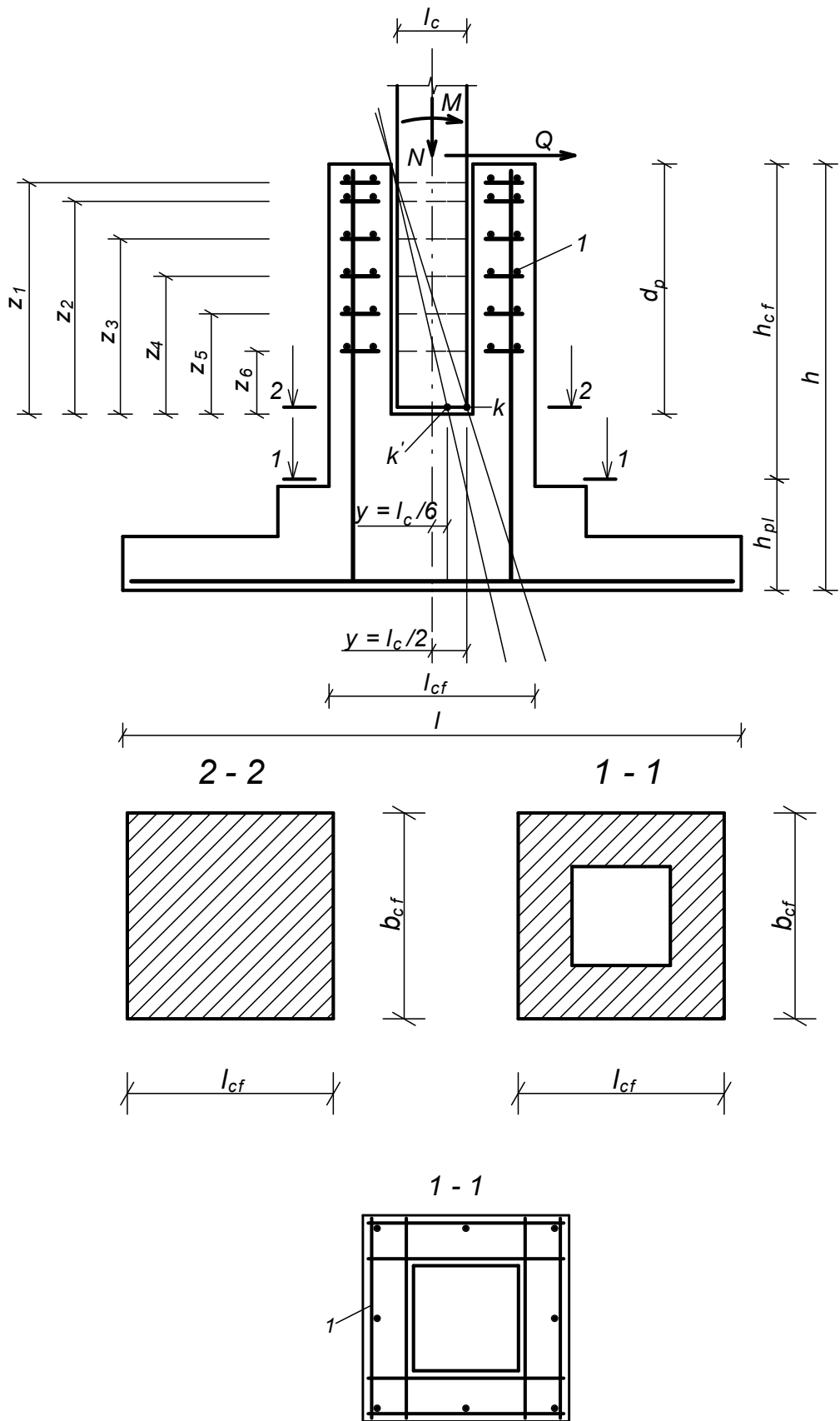


Рисунок 8.11– Розрахункові перерізи залізобетонних підколонників

коробчастому перерізі стаканної частини в рівні заробленого торця колони (переріз 2 - 2, рис.8.11).

Розрахункові зусилля в перерізах 1 - 1 та 2 - 2 (вертикальна сила  $N_m$  та згинальні моменти  $M_{m,x}$  та  $M_{m,y}$ ) визначаються з урахуванням ваги відповідної частини підколонника та навантажень, прикладених безпосередньо до підколонника (наприклад від фундаментних балок).

При обчисленні згинальних моментів для прямокутного перерізу 1-1 в фундаментах під збірні залізобетонні колони повинен враховуватись випадковий ексцентриситет  $e_a$  як для елементів статично визначених конструкцій.

Для підколонників, що знаходяться у ґрунті, при співвідношенні  $h_{cf} / b_{cf} \leq 6$ , а також підколонників з  $h_{cf} / b_{cf} \leq 4$  при відсутності засипки ґрунтом коефіцієнт  $\eta$ , що враховує вплив прогину елемента, приймається рівним одиниці. Інакше величину коефіцієнта  $\eta$  слід визначати за загальними вимогами [10]. В цьому випадку розрахункова довжина підколонника приймається рівною  $l_0 = h_{cf}$  (при наявності засипки),  $l_0 = 1,2h_{cf}$  (при відсутності засипки).

Розрахунок коробчастих перерізів 2 - 2 виконується як позацентрово стиснених залізобетонних перерізів без врахування величин  $\eta$  та  $e_a$ .

Коробчастий переріз зводиться до еквівалентного двотаврового з шириною ребра  $b$ , яка дорівнює сумі розмірів всіх ребер  $b = \sum_{i=1}^n b_i$  і висотою, рівною висоті профілю.

Згинальні моменти та нормальні сили в перерізі 2 - 2 визначаються від зусиль, які діють в колоні на рівні верху стакана ( $N_m, M_m, Q_m, G_w$ ) та ваги підколонника вище перерізу 2 - 2 (тут  $G_w$  – навантаження від фундаментної балки, прикладене безпосередньо до підколонника з ексцентриситетом  $e_w$ ):

$$M = M_m + Q_m \cdot d_p + G_w \cdot e_w; \quad (8.43)$$

$$N = N_m + G_w + G_f; \quad (8.44)$$

де  $G_f$  - вага підколонника вище перерізу 2 - 2.

Для коробчастих перерізів стаканної частини підколонника поздовжню арматуру допускається визначати на дію умовних згинальних моментів  $M_k, M_k'$  без врахування нормальної сили, роздільно для кожного напрямку згину.

Згинальні моменти  $M_k, M_k'$  визначають від діючих навантажень відносно точок  $k, k'$  (рис. 8.11) повороту колони. Ці моменти приймають рівними:

$$\text{при } e_x \geq l_c / 2 \quad M_{kx} = 0,8(M_x + Q_x d_p - 0,5N l_c); \quad (8.45)$$

$$\text{при } l_c / 2 > e_x > l_c / 6 \quad M_{kx}' = 0,3M_x + Q_x d_p. \quad (8.46)$$

Аналогічно визначають згинальні моменти  $M_{ky}$ ,  $M_{ky}'$  з заміною  $M_x$ ,  $Q_x$ ,  $l_c$  відповідно на  $M_y$ ,  $Q_y$ ,  $b_c$ .

Армування підколонника поздовжньою арматурою, як правило, приймають симетричним.

Розрахунок поперечної арматури стакана.

Стінки стакана допускається не армувати, якщо товщина їх більша 200 мм і більша  $0,75d_p$  ( $d_p$  - глибина стакана), якщо  $d_p < h_{cf}$ , або більше 0,75 висоти верхнього уступу фундаменту, якщо  $d_p > h_{cf}$ .

Якщо ці умови не виконуються, стінки стакана слід армувати поперечною арматурою згідно з розрахунком або конструктивними вимогами. При цьому товщина стінок стакана повинна бути не меншою 150 мм. Крім того, товщина стінок, розташованих перпендикулярно до площини дії згинального моменту, повинна бути не менше  $0,2l_c$  при  $e_0 \leq 2l_c$  і не менше  $0,3 \cdot l_c$  при  $e_0 > 2l_c$  [11].

Поперечне армування стінок стакана слід виконувати зварними сітками. Стержні цих сіток розташовуються біля зовнішніх та внутрішніх площин стінок. Діаметр стержнів сіток приймають згідно з розрахунком, але не менше чверті діаметра поздовжніх стержнів і у всіх випадках не менше 8 мм.

Відстань між сітками призначається за рисунком 8.12 [11].

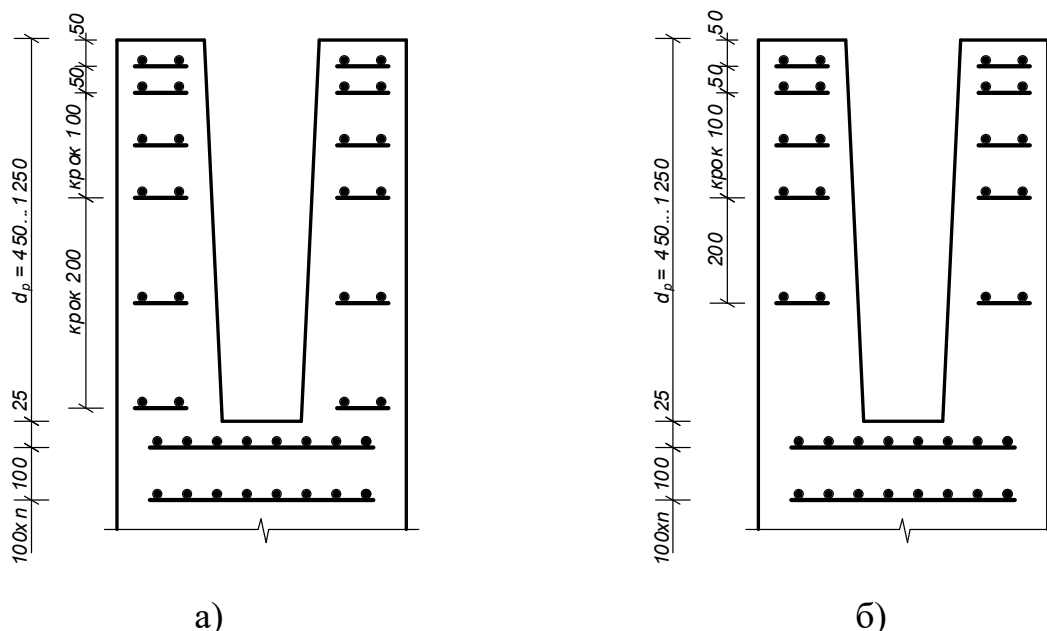


Рисунок 8.12 – Схема розміщення горизонтальних сіток армування підколонника: а – при  $e_0 > l_c/2$ ; б – при  $l_c/6 < e_0 < l_c/2$

Поперечна арматура при  $e_0 \leq l_c / 6$  ставиться конструктивно, а інакше визначається за розрахунком на умовні згинальні моменти  $M_k, M_k'$ , що визначаються за формулами (8.45) або (8.46).

Площа поперечної арматури в одному ряду обчислюється за формулами

$$\text{при } e_x \geq l_c / 2 \quad A_{sx} = M_{kx} / (f_{yd} \sum_1^n z_i); \quad (8.47)$$

$$\text{при } l_c / 2 > e_x > l_c / 6 \quad A_{sx} = M_{kx}' / (f_{yd} \sum_1^n z_i). \quad (8.48)$$

Тут  $z_i$  – прив'язка сіток поперечної арматури до торця колони (рис. 8.11).

Необхідна площа одного робочого стержня зварної сітки

$$A_{w1} = A_s / n,$$

де  $n = 4$  - кількість стержнів сітки, які сприймають розтягальні зусилля від згинального моменту.

## 9 ПРИКЛАДИ РОЗРАХУНКІВ

### 1 Визначення навантажень на фундамент

Будівля, що проектується, являє собою житловий чотирьохповерховий будинок з мансардою, розрахований на 32 квартири, в цокольному поверсі якого передбачені офісні приміщення та приміщення побутового обслуговування. Будинок передбачається розташувати в м. Бар Вінницької області.

Район будівництва характеризується такими кліматичними умовами:

вітрове навантаження — 500 Па для 3-го вітрового району,

снігове характеристичне навантаження — 1400 Па для 4-го снігового району, згідно з “ДБН В.1.2-2:2006 Навантаження та впливи”.

Сейсмічність району до 6 балів, згідно з ДБН В.1.1-12:2006 «Будівництво в сейсмічних районах України».

Клас будівлі - СС2 [7].

Ступінь вогнестійкості будівлі, згідно з ДБН В.1-7-2002 – III.

Будівля безкаркасна з поздовжніми і поперечними несучими стінами, збірними залізобетонними міжповерховими перекриттями. Стіни підвалу – збірні бетонні товщиною 400 мм. Перегородки – з гіпсових пазогребневих плит (ГОСТ 6428-83) товщиною 80 мм.

Горищне перекриття утеплено мінераловатними плитами «SUPERROCK» товщиною 180 мм, покриття мансарди - мінераловатними плитами «SUPERROCK» товщиною 220 мм.

Покрівля – скатна з металочерепиці по дерев'яній кроквяній системі з зовнішнім водостоком. Розріз будівлі наведений на рисунку 9.1.

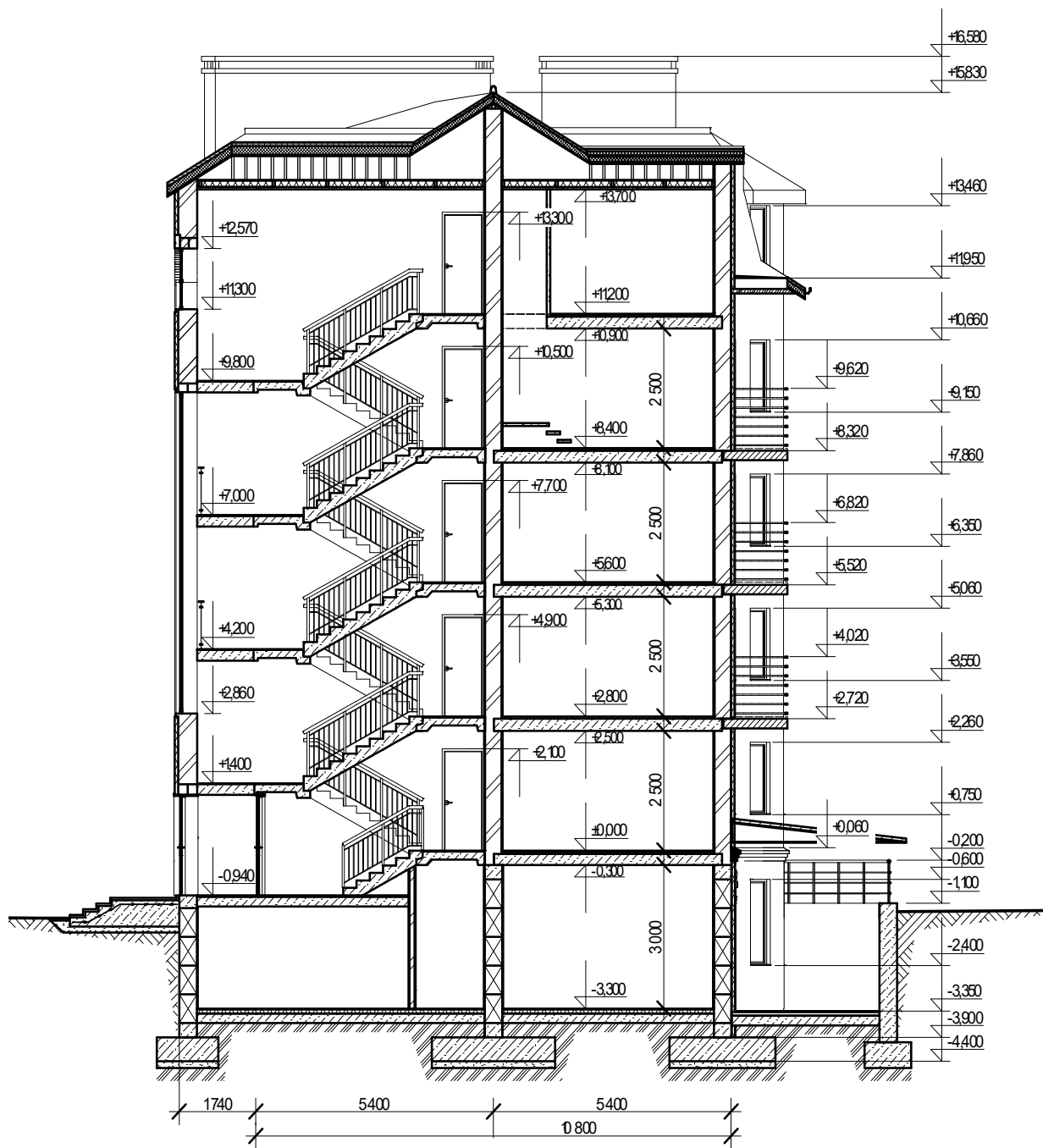


Рисунок 9.1 – Поперечний розріз будівлі

Збір навантажень здійснюємо для найбільш навантаженої внутрішньої стіни будівлі. Навантаження збираємо в рівні обрізу фундаментів (в рівні підлоги підвалу). Вантажна площа  $A_{\text{вант.}} = 5,4 \text{ (м}^2\text{)}$ .

Вага 1  $\text{м}^2$  плит перекриття - 3,0 кН.

Вага перегородок на 1  $\text{м}^2$  підлоги - 2,4 кН.

Товщина середніх стін 0,38 м, з урахуванням штукатурки 0,42 м.



Вага 1 м<sup>2</sup> конструкції підлоги:

• паркет штучний	0,012·10		0,12 кН;
• цементно-піщана стяжка		19×0,045	0,86 кН;
• шар пергаміну			0,05 кН;
• звукоізоляція, мінвата	1,0×0,02		<u>0,02 кН.</u>
Разом			1,05 кН.

Вага 1 м<sup>2</sup> конструкції підлоги в санвузлах:

• керамічна плитка	0,008×28		0,23 кН;
• цементно-піщана стяжка		19×0,047	0,90 кН;
• 2 шари гідроізоли			0,05 кН;
• цементно-піщана стяжка		19×0,03	<u>0,57 кН.</u>
Разом			1,75 кН.

Вага 1 м<sup>2</sup> конструкції підлоги над цокольним поверхом:

• паркет штучний	0,012×10		0,12 кН;
• ДСП	0,018×6,0		0,11 кН;
• Лаги 50×50		8×0,0025×2	0,04 кН;
• теплоізоляція, базальтові мати		0,9×0,12	0,11 кН;
• шар руберойду			<u>0,05 кН.</u>
Разом			0,43 кН.

Вага 1 м<sup>2</sup> конструкції даху:

• металочерепиця			0,05 кН;
• гідро бар'єр			0,05 кН;
• кроквяна система			0,5 кН;
• утеплювач, мінвата	1,0×0,22		0,22 кН;
• шар руберойду			0,05 кН;
• підшивка дошками			0,5 кН;
• пароізоляція			0,05 кН;
• гіпсокартон	8,0×0,09		<u>0,72 кН.</u>
Разом			2,14 кН.

Коефіцієнт поєднання корисних навантажень на перекриття [3]

$$\psi_{n1} = 0,4 + \frac{1-0,4}{\sqrt{5}} = 0,67.$$

Снігове навантаження, згідно з [3] на 1 м<sup>2</sup> покриття складає

$$s_m = \gamma_{fm} s_0 C, \quad (9.1)$$

де  $C = \mu C_e C_{alt}$ ;

$C_e = 1$ , оскільки покрівля утеплена,  $C_{alt} = 1$ , оскільки висота над рівнем моря  $H < 0,5$  км;

Коефіцієнт форми покрівлі  $\mu$  приймаємо за схемою 8 додатку Ж [3] як для будівель з плоскою покрівлею  $\mu=1$ .

Результати розрахунків представлені у таблиці 9.1.

Таблиця 9.1 - Навантаження на фундамент середньої стіни

Найменування навантаження і формула підрахунку	$X_e$ , кН/м	$\gamma_{fm}$	$X_m$ , кН/м
<b>1 Постійні вертикальні навантаження</b>			
1. Вага стіни підвалу $3,3 \times 0,4 \times 24,0$	31,68	1,1	34,85
2. Вага стіни $15,8 \times 0,42 \times 19,0$	126,1	1,1	138,7
3. Вага плит перекриття $3,0 \times 5,4 \times 5$	81,0	1,1	89,1
4. Вага конструкції підлоги $(0,43 + 1,75 \times 4) \times 5,4$	40,1	1,3	52,2
5. Вага даху $2,14 \times 5,4$	11,6	1,3	15,0
Всього:	290,5		329,9
<b>2. Змінні вертикальні навантаження</b>			
1. Корисне навантаження на перекриття $1,5 \times 5,4 \times 5 \times 0,67$	27,1	1,3	35,3
2. Навантаження від перегородок $2,4 \times 5,4 \times 5$	64,8	1,2	77,8
3. Снігове навантаження ( $\gamma_{fe} = 0,49$ ) $\times 1,36 \times 5,4$	3,6	1,14	8,4
Всього:	95,5		121,5

Найбільш несприятливим сполученням навантажень для фундаменту внутрішньої стіни буде їх сума з урахуванням коефіцієнтів сполучень.

Враховуючи також коефіцієнт надійності за призначенням ( $\gamma_n$ ) [13], маємо

$$N_e = (\sum N_i^{\text{пост.}} + 0,9 \sum N_i^{\text{тим.корот.}} + 0,95 \sum N_i^{\text{тим.трив.}}) \gamma_n = (290,5 + 0,95 \times 95,5) \times 0,975 = 371,7 \text{ (кН/пог. м)};$$

$$N_m = (\sum N_i^{\text{пост.}} + 0,9 \sum N_i^{\text{тим.корот.}} + 0,95 \sum N_i^{\text{тим.трив.}}) \gamma_n = (329,9 + 0,95 \times 121,5) \times 1,1 = 489,9 \text{ (кН/пог. м)}.$$

Зведені дані про навантаження на фундаменти внутрішньої несучої стіни представлені у таблиці 9.2.

Таблиця 9.2 – Навантаження на фундаменти в рівні обрізу

Фундамент	$N_e$ , кН/п.м	$N_m$ , кН/п.м	$M_{ye}$ , кНм/п.м	$M_{ym}$ , кНм/п.м
По осі Б/1 (внутрішній)	371,7	489,9	-	-

## 2. Проектування фундаменту мілкого закладання на природній основі з допущенням просідання

Потрібно підібрати розмір подошви фундаменту під стіну житлового будинку з навантаженням на 1 п.м  $N_e = 58,8$  кН/м.

Схема розміщення фундаменту у ґрунті наведена на рисунку 9.2.

Ґрунт інженерно-геологічних елементів №2 і №3 – просадковий. Тип ґрунтових умов за просадковістю – перший.

Фізико-механічні характеристики ґрунтів у стані повного водонасичення:

ІГЕ №1 - насипний ґрунт:  $\gamma_{II} = 16,5 \text{ кН/м}^3$ ;

ІГЕ №2 - суглинок м'якопластичний, гумусований, жовто-бурий просадочний:  $\gamma_{II} = 16,9 \text{ кН/м}^3$ ;

ІГЕ №3 - суглинок м'якопластичний, жовтий просадочний:  $\gamma_{II} = 18,7 \text{ кН/м}^3$ ;  $I_L = 0,99$ ;  $\varphi_{II} = 14^0$ ;  $c_{II} = 14 \text{ кПа}$ ;  $E = 7 \text{ МПа}$  (при природній вологості  $E = 18 \text{ МПа}$ );

ІГЕ №4 - суглинок м'якопластичний, жовтий:  $\gamma_{II} = 18,7 \text{ кН/м}^3$ ;  $\gamma_{sb} = 9,3 \text{ кН/м}^3$ ;  $E = 8 \text{ МПа}$ .

У таблиці 9.3 наведені характеристики просадковості.

Таблиця 9.3 - Визначення типу ґрунтових умов за просадковістю

№ІГЕ	Глибина відбирання, м	Природний тиск в середині шару, кПа	Відносна просадочність, $\varepsilon_{sl}$ , при $p$ , кПа							Початковий просадочний тиск, $p_{sl}$ , кПа
			Природний	50	100	150	200	250	300	
2	1,2	11	0,000	0,002	0,005	0,010	0,025	0,024	0,022	110
3	2,2	32	0,005	0,007	0,010	0,012	0,013	0,023	0,028	100
3	3,0	49	0,006	0,006	0,0097	0,012	0,013	0,024	0,028	105
3	4,0	68	0,006	0,005	0,007	0,010	0,012	0,022	0,025	150

Розміри підшви фундаменту повинні задовольняти граничні нерівності [2]:

$$P_{сер} \leq R; \quad (9.2)$$

$$S + S_{sl} \leq S_u, \quad (9.3)$$

де  $P_{сер}$  – тиск під підшовою фундаменту, кПа;

$R$  – розрахунковий опір ґрунту основи, кПа;

$S$  – значення осідання основи для ґрунтів природної вологості, м;

$S_u$  - гранично допустиме значення осідання для фундаментів заданої споруди [2];

$S_{sl}$  – сумарна величина просідання основи при замочуванні, м.

Потрібна площа фундаменту в першому наближенні:

$$A = \frac{N_e}{R_0 - \gamma_m \cdot d}, \quad (9.4)$$

де  $N_e$  – розрахункове навантаження;  $d$  – глибина закладання фундаменту від підлоги [2].

Умовний розрахунковий опір просадкового суглинку ІГЕН№3 у замоченому стані при  $\gamma_d = 15,8 \text{ кН/м}^3$  за табл. Е.4 [2]  $R_0 = 200 \text{ кПа}$ .

$$A = \frac{N_e}{R_0 - \gamma_{mt} \cdot d} = \frac{58,8}{200 - 20 \cdot 2,7} = 0,4 \text{ (м}^2\text{)}.$$

Приймаємо  $b = 0,4 \text{ м}$ .

Розрахунковий опір ґрунту визначається за формулою (4.7).

Питома вага ґрунту вище підосви фундаменту:

$$\gamma_{II}' = \frac{\gamma_1 \cdot h_1 + \gamma_2 \cdot h_2 + \dots}{h_1 + h_2 + \dots} = \frac{16,5 \cdot 0,8 + 16,9 \cdot 1,0 + 18,7 \cdot 0,3}{2,1} = 17,0 \text{ (кН/м}^3\text{)}.$$

Фактичне значення розрахункового опору ґрунту в умовах погіршення властивостей при замочуванні

$$R = \frac{1,1 \cdot 1,0}{1,0} (0,29 \cdot 1 \cdot 0,4 \cdot 9,7 + 2,17 \cdot 2,1 \cdot 17,0 + 4,69 \cdot 14) = 158,7 \text{ (кПа)}.$$

Робимо перевірку граничних умов для фундаменту шириною  $0,4 \text{ м}$ .

$$p_{сер} = \frac{58,8}{0,4} + 20 \cdot 2,7 = 201 \text{ (кПа)} > R = 158,7 \text{ кПа}.$$

Гранична нерівність (2.1) не виконується. Потрібна площа фундаменту в другому наближенні:

$$A = \frac{N_e}{R_0 - \gamma_{mt} \cdot d} = \frac{58,8}{159 - 20 \cdot 2,7} = 0,56 \text{ (м}^2\text{)}.$$

Приймаємо  $b = 0,6 \text{ м}$ .

Фактичне значення розрахункового опору ґрунту в умовах погіршення властивостей при замочуванні

$$R = \frac{1,1 \cdot 1,0}{1,0} (0,29 \cdot 1 \cdot 0,6 \cdot 9,7 + 2,17 \cdot 2,1 \cdot 17,0 + 4,69 \cdot 14) = 159,3 \text{ (кПа)}$$

Робимо перевірку граничних умов для фундаменту шириною  $0,6 \text{ м}$

$$p_{сер} = \frac{58,8}{0,6} + 20 \cdot 2,7 = 152 \text{ (кПа)} < R = 159,3 \text{ кПа}.$$

*Визначення осідання основи при природній вологості*

Для розрахунку осідань, згідно з [2], обираємо модель лінійно-деформованого півпростору і метод пошарового підсумовування.

Тиск в рівні підосви фундаменту  $p = 152,0 \text{ кПа}$ .

Тиск від власної ваги ґрунту в рівні підосви фундаменту від рівня природного рельєфу.

$$\sigma_{zg,0}' = 16,5 \cdot 0,8 + 16,9 \cdot 1,0 + 18,7 \cdot 0,3 = 35,7 \text{ (кПа)};$$

$$\sigma_{zg,0} = 18,0 \times 2,7 = 48,6 \text{ (кПа)}.$$

Товщина  $i$ -го шару ґрунту  $h_i = 0,2b = 0,2 \cdot 0,6 = 0,12 \text{ (м)}$ .

Співвідношення сторін фундаменту  $\eta = l/b = 12/0,6 > 10$ .

Співвідношення сторін траншеї  $\eta = l_{\kappa}/b_{\kappa} = 12/2,0 = 6$ .

$l_{\kappa}$  та  $b_{\kappa}$  – відповідно довжина і ширина траншеї ( $12 \times 2,0 \text{ м}$ ).

Далі розрахунок осідання ґрунту зводимо до таблиці 9.4.

На рис. 9.2 показана розрахункова схема розрахунку осідання.

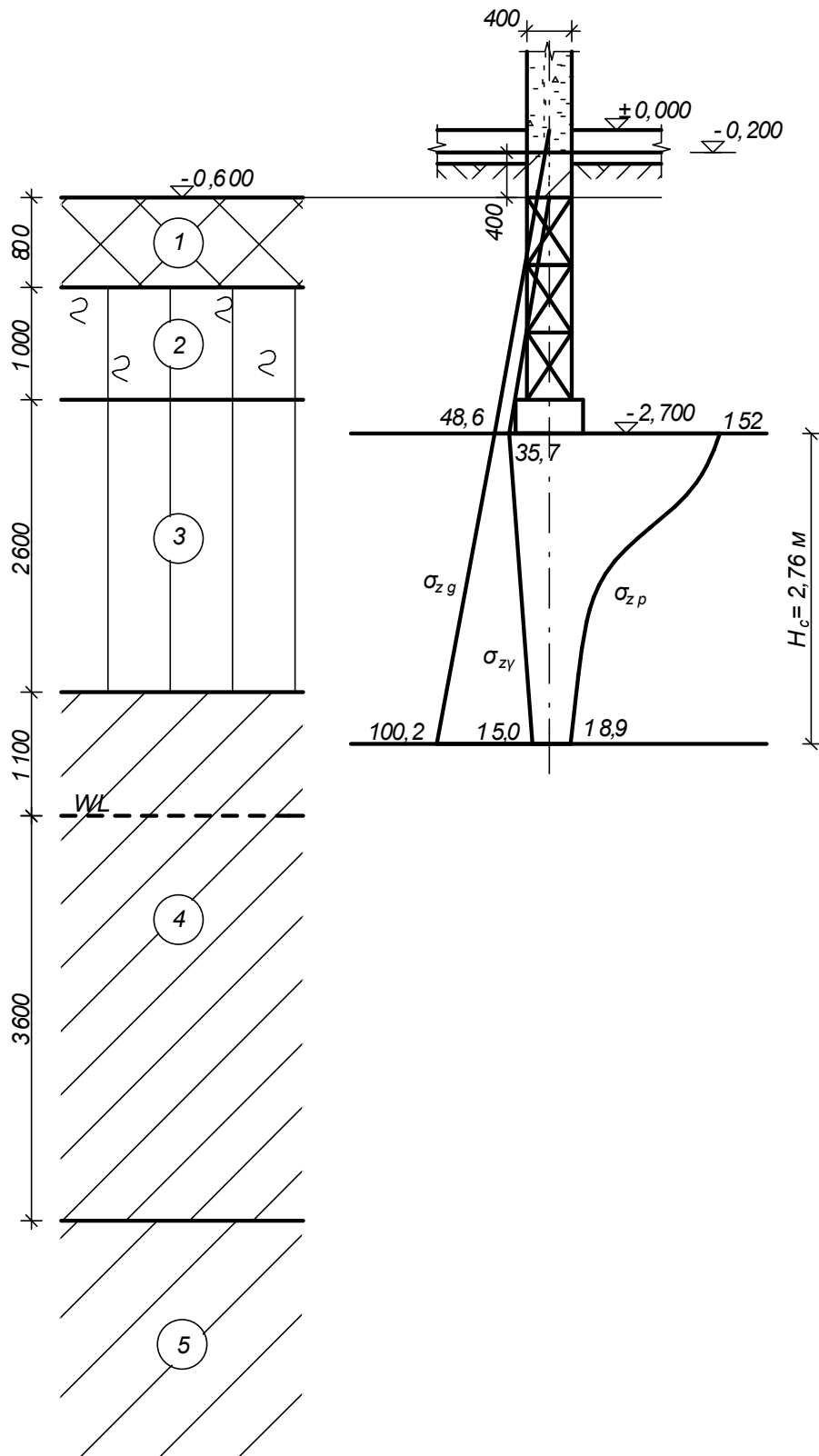


Рисунок 9.2 - Розрахункова схема розрахунку осідання фундаменту м'якого закладання на природній основі

Межа стисливої товщі основи приймається на глибині  $Z_i = H_c$ , де виконується умова  $\sigma_{zp,i} \leq k \sigma_{zg}'$ ,

де  $k = 0,2$  при  $b \leq 5$  м. Оскільки глибина котловану  $d = 2,1$  м  $< 5$  м, осідання фундаменту знаходимо за формулою

$$s = \beta \sum \frac{(\sigma_{zp,i} - \sigma_{z\gamma,i})h_i}{E_i}. \quad (9.5)$$

На глибині  $z = 2,76$  м  $> b/2 = 0,3$  м від подошви фундаменту виконується умова межі товщі, що стискається,  $\sigma_{zp,i} = 18,87$  кПа  $< 0,2\sigma_{zg,i} = 0,2 \cdot 100,21 = 20,0$  (кПа).  $\sum S_i = 0,0063557$  м = 0,64 см.

### Визначення просідання основи при замочуванні

Для визначення зон виникнення просідань будуємо епюри додаткового тиску від навантаження фундаменту та від власної ваги ґрунту в умовах повного водонасичення.

Попередньо визначаємо питому вагу ґрунтів в умовах повного водонасичення за формулою

$$\gamma_{sat} = \gamma_d \left( 1 + \frac{0,9(\gamma_s - \gamma_d) \cdot \gamma_w}{\gamma_d \gamma_s} \right). \quad (9.6)$$

Для ІГЕ2

$$\gamma_{sat} = \gamma_d \left( 1 + \frac{0,9(\gamma_s - \gamma_d) \cdot \gamma_w}{\gamma_d \gamma_s} \right) = 14,0 \left( 1 + \frac{0,9 \cdot (26,8 - 14,0) \cdot 10}{14,0 \cdot 26,8} \right) = 18,3 (\text{кН} / \text{м}^3).$$

Для ІГЕ3

$$\gamma_{sat} = \gamma_d \left( 1 + \frac{0,9(\gamma_s - \gamma_d) \cdot \gamma_w}{\gamma_d \gamma_s} \right) = 15,8 \left( 1 + \frac{0,9 \cdot (26,8 - 15,8) \cdot 10}{15,8 \cdot 26,8} \right) = 19,5 (\text{кН} / \text{м}^3).$$

Величину просідання в межах зони виникнення просідань визначаємо за формулами (4.13), (4.14).

Тиск від власної ваги ґрунту в рівні подошви фундаменту від рівня природного рельєфу з урахуванням насичення ґрунту водою.

$$\sigma_{zg,0} = 18,2 \cdot 0,8 + 18,3 \cdot 1,0 + 19,5 \cdot 0,3 = 38,7 (\text{кПа}).$$

Підрахуємо просідання фундаменту у табличній формі. Результати розрахунку представлені у таблиці 9.5. Положення зони виникнення просідань наведено на рисунку 9.3.

Сумарна величина осідання та просідання

$$S + S_{st} = 0,64 + 1,22 = 1,86 (\text{см}) < S_u = 12 \text{ см}.$$

При виникненні локального просідання лише під середньою стіною відносна нерівномірність просідань при відстані між стінами 5 м

$$\Delta S/L = 1,22/500 = 0,00244 > 0,002.$$

Отже фундамент на природній основі з допущенням просідань не задовільняє граничних нерівностей і не може бути прийнятий.

Таблиця 9.4 – Розрахунок осідання фундаменту мілкого закладання на природній основі

$z_i$	$\frac{2z}{b}$	$\alpha$	$\sigma_{zpi}$ , кПа	$\sigma_{zgi}$ , кПа	$\frac{2z}{b_k}$	$\alpha_k$	$\sigma_{zy,i}$ , кПа	$\sigma_{zр\text{сеп}}$ , кПа	$\sigma_{zy,i}^{\text{сеп}}$ , кПа	$E_i$ , кПа	$h_i$ , м	$S_i$ , м
0.00	0	1	152	48.6	0	1	35.7					
0.12	0.4	0.977	148.5471	50.844	0.12	0.99928	35.67	150.3	35.69	18000	0.12	0.000611
0.24	0.8	0.881	133.9073	53.088	0.24	0.99451	35.5	141.2	35.59	18000	0.12	0.000563
0.36	1.2	0.755	114.805	55.332	0.36	0.98288	35.09	124.4	35.3	18000	0.12	0.000475
0.48	1.6	0.642	97.51565	57.576	0.48	0.96342	34.39	106.2	34.74	18000	0.12	0.000381
0.6	2	0.549	83.51784	59.82	0.6	0.93674	33.44	90.52	33.92	18000	0.12	0.000302
0.72	2.4	0.477	72.46643	62.064	0.72	0.90448	32.29	77.99	32.87	18000	0.12	0.000241
0.84	2.8	0.419	63.70334	64.308	0.84	0.86854	31.01	68.08	31.65	18000	0.12	0.000194
0.96	3.2	0.373	56.65707	66.552	0.96	0.83073	29.66	60.18	30.33	18000	0.12	0.000159
1.08	3.6	0.335	50.89769	68.796	1.08	0.79246	28.29	53.78	28.97	18000	0.12	0.000132
1.2	4	0.303	46.11352	71.04	1.2	0.75479	26.95	48.51	27.62	18000	0.12	0.000111
1.32	4.4	0.277	42.07949	73.284	1.32	0.71839	25.65	44.1	26.3	18000	0.12	9.49E-05
1.44	4.8	0.254	38.6317	75.528	1.44	0.68369	24.41	40.36	25.03	18000	0.12	8.18E-05
1.56	5.2	0.235	35.64927	77.772	1.56	0.6509	23.24	37.14	23.82	18000	0.12	7.1E-05
1.68	5.6	0.217	33.04177	80.016	1.68	0.62009	22.14	34.35	22.69	18000	0.12	6.22E-05
1.80	6	0.202	30.74059	82.26	1.8	0.59126	21.11	31.89	21.62	18000	0.12	5.48E-05
1.92	6.4	0.189	28.69296	84.504	1.92	0.56432	20.15	29.72	20.63	18000	0.12	4.85E-05
2.04	6.8	0.177	26.85777	86.748	2.04	0.53919	19.25	27.78	19.7	18000	0.12	4.31E-05
2.16	7.2	0.166	25.20256	88.992	2.16	0.51575	18.41	26.03	18.83	18000	0.12	3.84E-05
<b>2.3</b>	<b>7.667</b>	<b>0.154</b>	<b>23.46468</b>	<b>91.61</b>	<b>2.3</b>	<b>0.49036</b>	<b>17.51</b>	<b>24.33</b>	<b>17.96</b>	<b>18000</b>	<b>0.14</b>	<b>3.97E-05</b>
2.4	8	0.147	22.33343	93.48	2.4	0.47343	16.9	22.9	17.2	8000	0.1	5.7E-05

Продовження таблиці 9.4

$Z_i,$	$\frac{2z}{b}$	$\alpha$	$\sigma_{zpi}, \text{кПа}$	$\sigma_{zgi}, \text{кПа}$	$\frac{2z}{b_k}$	$\alpha_k$	$\sigma_{z\gamma,i}, \text{кПа}$	$\sigma_{zp\text{-}cep}, \text{кПа}$	$\sigma_{z\gamma,i}^{cep}, \text{кПа}$	$E_i, \text{кПа}$	$h_i, \text{м}$	$S_i, \text{м}$
2.52	8.4	0.139	21.08149	95.724	2.52	0.45432	16.22	21.71	16.56	8000	0.12	6.18E-05
2.64	8.8	0.131	19.9315	97.968	2.64	0.43642	15.58	20.51	15.9	8000	0.12	5.53E-05
2.76	9.2	0.124	18.87169	100.212	2.76	0.41964	14.98	19.4	15.28	8000	0.12	4.95E-05

$$\Sigma S_i = 0,0063557 \text{ м}$$

Таблиця 9.5 – Розрахунок просідання шару ґрунту під подошвою фундаменту

Глибина від подошви фундаменту, м	$\gamma_{sat}, \text{кН/м}^3$	$\sigma_{zg}, \text{кПа}$	$\frac{2z}{b_k}$	$\alpha_k$	$\sigma_{z\gamma,i}, \text{кПа}$	$\frac{2z}{b}$	$\alpha$	$\sigma_{zp}, \text{кПа}$	$\sigma_{zg} - \sigma_{z\gamma} + \sigma_{zp}, \text{кПа}$	$p_{sl}, \text{кПа}$	$\sigma_{icep}, \text{кПа}$	$\kappa_{sl,i}$	$\varepsilon_{sl,i}$	$h_i, \text{м}$	$S_{sl,i}, \text{м}$
0	19,5	38,7	0	1	38,7	0	1	152,0	152,0	100					
0,1	19,5	40.65	0.1	0.999	38.68	0.333	0.986	149.9	151,9	100	152,0	1,28	0,012	0,1	0,00154
0,9	19,5	56.25	0.9	0.849	32.89	3	0.395	60.0	83,4	105	117,7	1,24	0.0107	0,8	0,0106
1,9	19,5	75.75	1.9	0.569	22.01	6.333	0.191	29.0	82,8	150					
2,3	19,5	83.55	2.3	0.490	18.98	7.667	0.154	23.5	88,0	150					
														$\Sigma$	0,0122



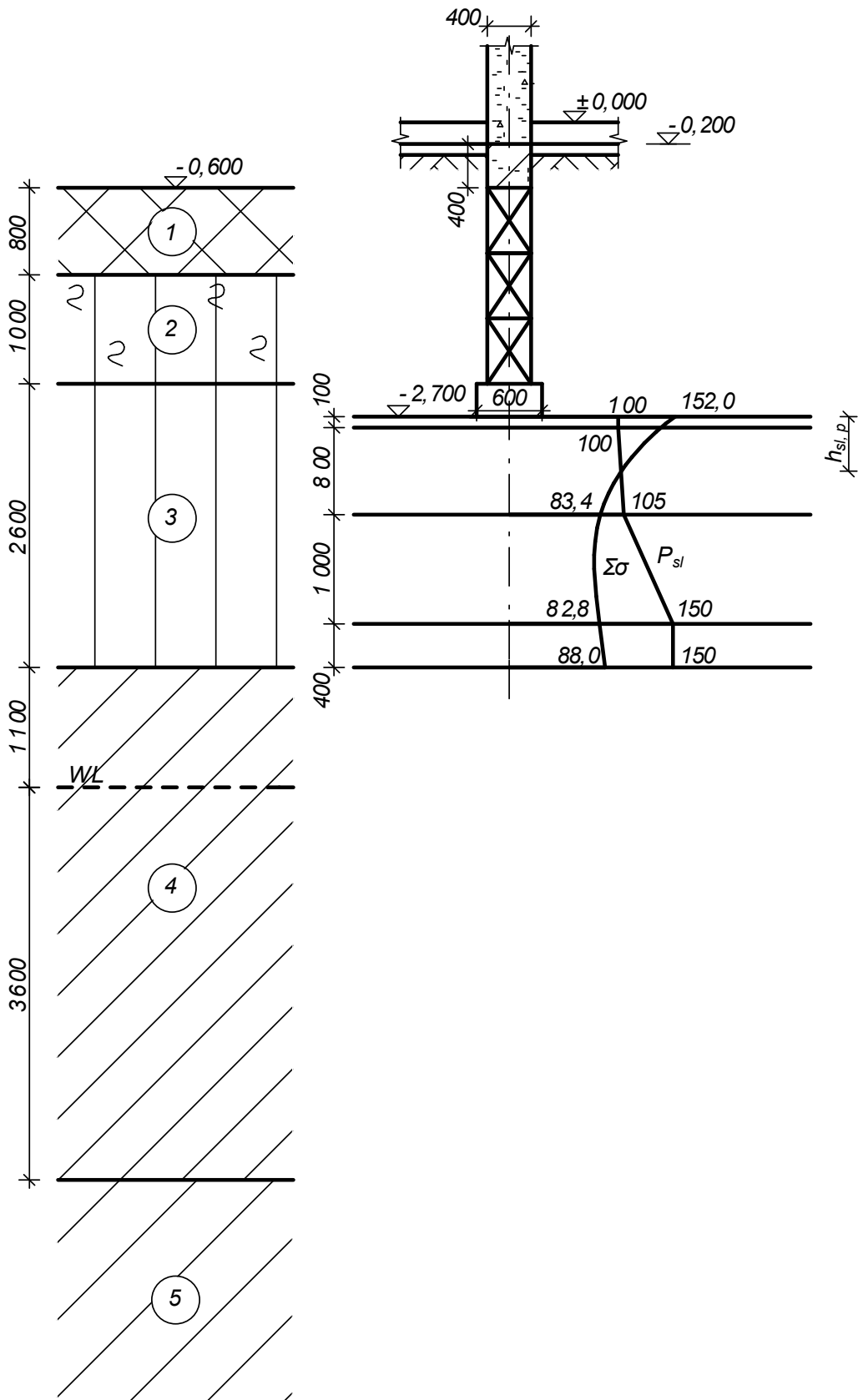


Рисунок 9.3 – Визначення зон виникнення просідань для фундаменту на природній основі

### 3. Проектування фундаменту мілкого закладання на природній основі з недопущенням просідання

Зведені дані про навантаження на фундаменти зовнішньої несучої стіни представлені у таблиці 9.6.

Таблиця 9.6 – Навантаження на фундаменти в рівні обрізу

Фундамент	$N_e$ , кН/п.м	$N_m$ , кН/п.м	$M_{ye}$ , кНм/п.м	$M_{yt}$ , кНм/п.м
По осі Б (зовнішній)	177,8	229,2	57,3	74,3

Глибину закладання фундаменту призначаємо з таких міркувань.

1. Виходячи з геологічних умов, представлених на рисунку 9.4, основою для фундаментів на природній основі є ІГЕ №3 – суглинок жовтий, твердий, з карбонатами, просідний. Навантаження на фундамент  $N_e = 177,8$  кН/м, тому глибину закладання нижче підлоги підвалу необхідно прийняти не менше 0,5 м. Оскільки в будівлі є колони, під які улаштовуються стовпчасті фундаменти, то з метою улаштування котловану однієї глибини приймаємо глибину закладання нижче підлоги підвалу  $d_1 = 0,9$  м.

2. Конструктивне рішення фундаменту показано на рис. 9.4. Підземна частина стіни зводиться з збірних бетонних блоків ФБС-6. П'ять рядів блоків забезпечують потрібну за конструктивними вимогами глибину закладання фундаменту. Тоді глибина закладання фундаменту від рівня природного рельєфу складає  $d = 3,35$  м.

3. Виходячи з кліматичних умов, глибина закладання фундаменту повинна бути більшою за розрахункове значення глибини сезонного промерзання ґрунтів у даній місцевості. Нормативне значення глибини сезонного промерзання складає 0,8 м. Оскільки будівля опалювана, розрахункове значення глибини промерзання буде менше за нормативне, тому при глибині закладання  $d = 3,35$  м, вибраної з інших міркувань, умова заглиблення фундаменту нижче глибини промерзання буде виконана.

При розрахунках розмірів підшви фундаменту з умови недопущення просідань при можливості замочування ґрунту, згідно з [2], розрахунковий опір ґрунту основи приймається рівним початковому просадковому тиску  $R = p_{st}$ .

При глибині закладання підшви фундаменту від рівня природного рельєфу  $d_n = 3,35$  м, початковий просадковий тиск під підшовою фундаменту  $p_{st} = 150$  кПа.

Потрібна площа підшви з урахуванням власної ваги фундаменту з ґрунтом на його уступах

$$A = \frac{N_e}{R - \gamma_{mt} d} = \frac{177,8}{150 - 20 \times (0,9 + 2,45/2)} = 1,65 \text{ (м}^2\text{)}.$$

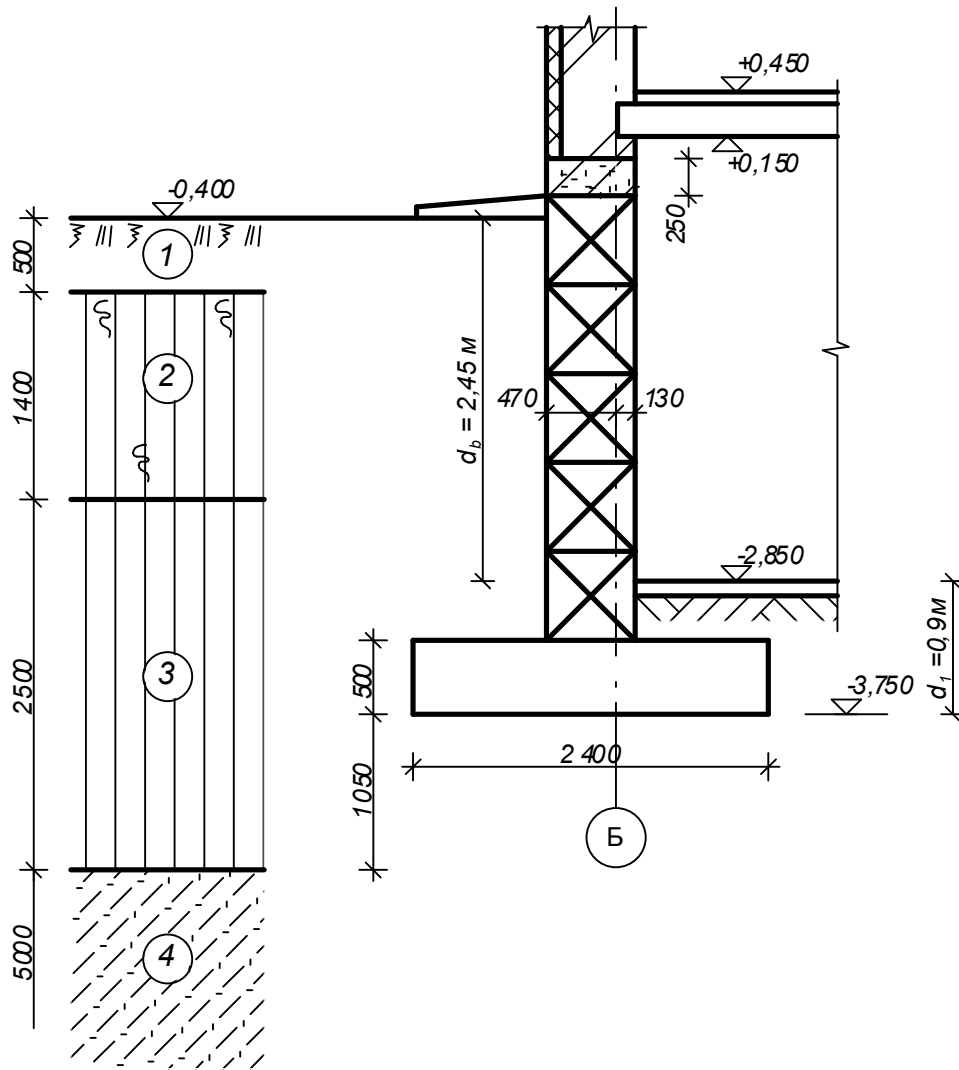


Рисунок 9.4 – Конструктивне рішення і положення фундаменту мілкого закладання у ґрунті

Для стрічкового фундаменту ширина підшви  $b = A = 1,65$  м. приймаємо монолітні фундаментні плити шириною 2,0 м.

Перевіримо, чи не буде розрахунковий опір ґрунту основи при замочуванні менше, ніж  $p_{st}$ . Розрахунковий опір при прийнятих розмірах підшви визначаємо за формулою (4.7).

Перевіримо виконання граничних нерівностей (4.3).

$$\gamma_{II}' = \frac{\gamma_1 h_1 + \gamma_2 h_2 + \dots}{h_1 + h_2 + \dots} = \frac{18,0 \cdot 0,5 + 18,2 \cdot 1,4 + 17,1 \cdot 1,45}{3,35} = 17,7 \text{ (кН / м}^3\text{)}.$$

$$R = \frac{1,1 \cdot 1,0}{1,0} (0,32 \cdot 1 \cdot 2,0 \cdot 17,1 + 2,30 \cdot 0,9 \cdot 17,7 + 1,30 \cdot 2,0 \cdot 17,7 + 4,84 \cdot 12) =$$

$$= 1,1(10,94 + 36,64 + 46,02 + 58,08) = 166,8 \text{ (кПа)}.$$

Тиск під підшовою фундаменту

$$p = \frac{N_e}{A} + \gamma_{mt} d = \frac{177,8 + 0,5(2,0 - 0,6) \cdot (2,85 + 0,3) \cdot 18 + 2,0 \cdot 0,5 \cdot 25 + 0,6 \cdot 0,4 \cdot 24}{2,0} =$$

$$= 129,2 \text{ (кПа)} < p_{sl} = 150 \text{ кПа} < R = 166,8 \text{ кПа}.$$

$$p_{\max} = p_{\text{сер}} + \frac{M_e}{W} = 129,2 + \frac{57,3 \cdot 6}{2,0^2} = 129,2 + 86,0 = 215,1 \text{ (кПа)} > 1,2R = 180,0 \text{ кПа}.$$

$$p_{\min} = p_{\text{сер}} - \frac{M_e}{W} = 129,2 - 86,0 = 43,2 \text{ (кПа)} > 0.$$

Розмір подошви фундаменту недостатній.

Приймаємо монолітні фундаментні плити шириною 2,4 м.

Тиск під подошвою фундаменту

$$p = \frac{N}{A} + \gamma_{mt} d = \frac{177,8 + 0,5(2,4 - 0,6) \cdot (2,85 + 0,3) \cdot 18 + 2,4 \cdot 0,5 \cdot 25 + 0,6 \cdot 0,4 \cdot 24}{2,4} =$$

$$= 115,6 \text{ (кПа)} < p_{sl} = 150 \text{ кПа}.$$

$$p_{\max} = p_{\text{сер}} + \frac{M}{W} = 129,2 + \frac{57,3 \cdot 6}{2,4^2} = 115,6 + 59,7 = 175,3 \text{ (кПа)} < 1,2R = 180,0 \text{ кПа}.$$

$$p_{\min} = p_{\text{сер}} - \frac{M}{W} = 115,6 - 59,7 = 55,9 \text{ (кПа)} > 0.$$

Розмір подошви фундаменту достатній.

Осідання фундаменту визначається з урахуванням деформаційних характеристик у водонасиченому стані.

## 2. Проектування фундаменту мілкового закладання на штучній основі

Потрібно підібрати розмір подошви фундаменту під стіну житлового будинку з навантаженням на 1 п.м  $N_e = 78,0 \text{ кН/м}$ .

Приймаємо як варіант створення штучної основи поверхневе ущільнення важкими трамбівками. Глибина закладання фундаменту (виходячи з неперевикнення глибини сезонного промерзання)  $d = 0,9 \text{ м}$ . При цьому відмітка подошви фундаменту -1,800 м (рис. 9.5).

Задаємось значеннями характеристик міцності ущільненого лесового ґрунту  $c_{II}$  та  $\varphi_{II}$  за таблицею 10.6 довідника [8].

При ступені ущільнення  $k_{\text{ком}} = 0,93$  і досягненні питомою вагою сухого ґрунту  $\gamma_d = 16 \text{ кН/м}^3$  у стані водонасичення  $c_{II} = 25 \text{ кПа}$ ;  $\varphi_{II} = 24^\circ$ .

Умовний розрахунковий опір лесового суглинку після ущільнення за табл. Е.4 [2]  $R_0 = 250 \text{ кПа}$ .

Потрібна площа подошви фундаменту в першому наближенні

$$A = \frac{N_e}{R_0 - \gamma_{mt} \cdot d} = \frac{78}{250 - 24 \cdot 1,8} = 0,38 \text{ (м}^2\text{)}.$$

Приймаємо ширину  $b = 0,4 \text{ м}$ .

Фактичне значення розрахункового опору ґрунту після ущільнення

$$R = \frac{1,1 \cdot 1,0}{1,0} (0,72 \cdot 1 \cdot 0,4 \cdot 9,08 + 3,87 \cdot 0,9 \cdot 16,6 + 6,45 \cdot 25) = 244 \text{ (кПа)}.$$

Робимо перевірку граничних умов для фундаменту шириною 0,4 м

$$p_{\text{сер}} = \frac{78}{0,4} + 24 \cdot 1,8 = 238,2 \text{ (кПа)} < R = 244 \text{ кПа}.$$

Гранична нерівність (4.3) виконується.

Визначимо потужність зони виникнення просідань. Результати наведені у таблиці 9.7 та на рисунку 9.5.

Тиск від власної ваги ґрунту в рівні підосви фундаменту від рівня природного рельєфу з урахуванням насичення ґрунту водою

$$\sigma_{zg,0} = 18,0 \cdot 0,9 = 16,2 \text{ (кПа)}.$$

Таблиця 9.7 – Визначення зони просідання шару ґрунту під підосвою фундаменту при  $b = 0,4$  м

Глибина від підосви фундаменту, м	$\gamma_{\text{sat}}$ , кН/м <sup>3</sup>	$\sigma_{zg}$ , кПа	$\frac{2z}{b_k}$	$\alpha_k$	$\sigma_{z\gamma,i}$ , кПа	$\sigma_{zp}$ , кПа	$\sigma_{zg} - \sigma_{z\gamma} + \sigma_{zp}$ , кПа	$p_{sl}$ , кПа
0	18,63	16,2	0	1	16,2	238,2	238,2	80
0,1	18,63	19,9	0.125	0.999	16.19	168,9	172,6	80
2,1	19,14	56,1	2.625	0.437	7.086	18,5	67,5	100
3,1	19,14	75,2	3.875	0.300	4.869	10,6	80,9	130
3,7	19,14	86,7	4.625	0.247	4.01	8,0	90,7	130

Приймаємо товщину зони ущільнення  $h_s = 2,0$  м.

Потрібний діаметр трамбівки [5]

$$d = \frac{h_s}{k}, \quad (9.7)$$

де  $d$  – діаметр основи трамбівки, м;

$k$  – коефіцієнт, що приймається за даними експериментальних досліджень для супісків та суглинків рівним 1,8, для глин 1,5.

$$d = \frac{h_s}{k} = \frac{2,0}{1,8} = 1,11 \text{ (м)}.$$

Потрібна маса трамбівки

$$G = 20 \cdot A_{\text{трамб.}} = 20 \cdot \pi d^2 / 4 = 20 \cdot 3,14 \cdot 1,11^2 / 4 = 19,4 \text{ (кН)}.$$

За табл. 2 [14] приймаємо трамбівку діаметром 1,2 м масою 2,5 т. Механізм для трамбування Э-1252. Висота скидання трамбівки 6-8 м, число ударів по одному сліду 12-14.

Величина недобору ґрунту при відкопуванні котловану

$$\Delta h = 1,2 h_s (1 - \rho_d / \rho_{d,s}), \quad (9.8)$$

де  $\rho_d$  та  $\rho_{d,s}$  – відповідно щільність сухого ґрунту в межах ущільненого шару до та після ущільнення.

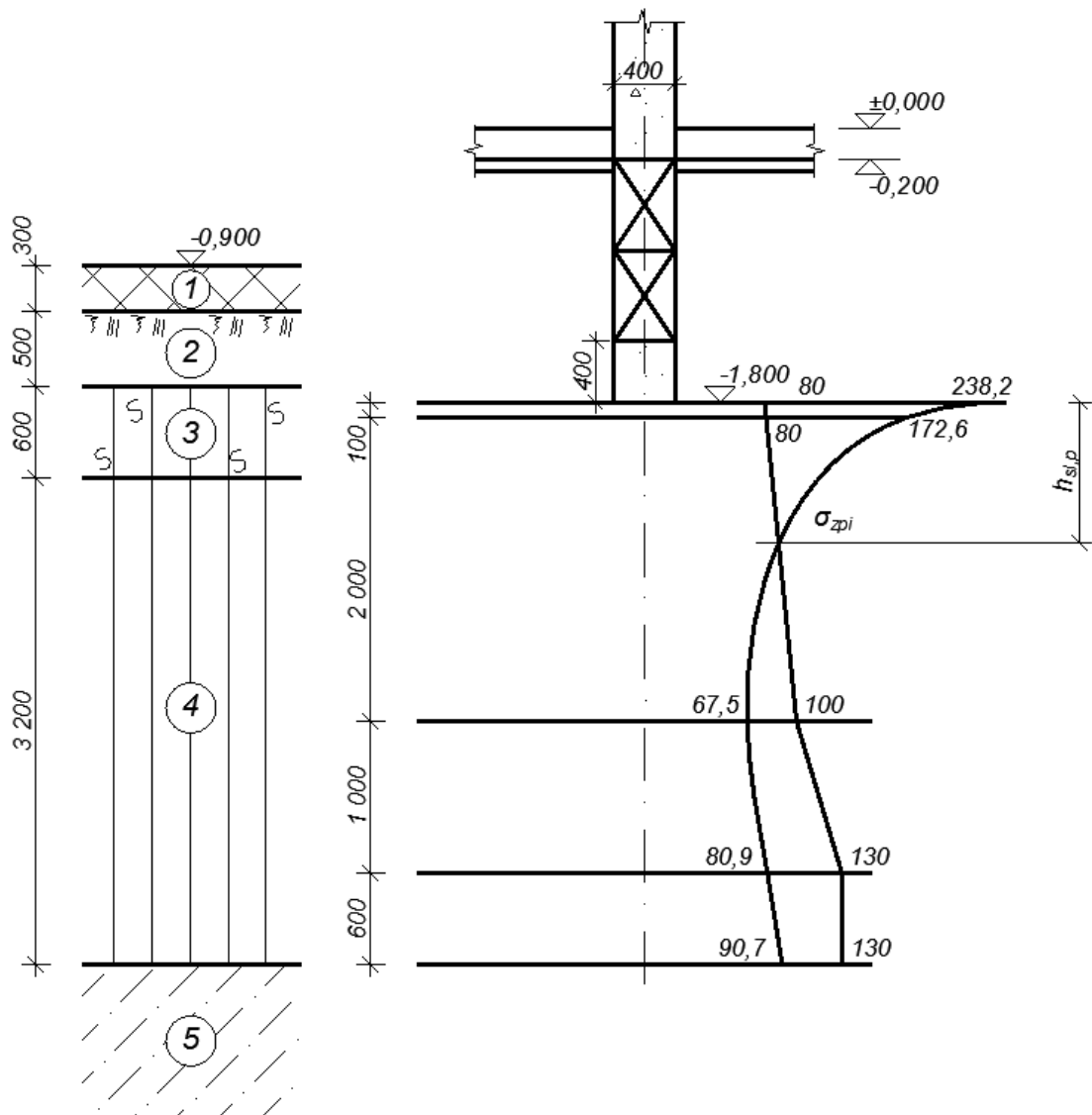


Рисунок 9.5 - Визначення зони просідання шару ґрунту під підшовою фундаменту при  $b = 0,4 \text{ м}$

$$\Delta h = 1,2h_s(1 - \rho_d / \rho_{d,s}) = 1,2 \cdot 2,0(1 - \frac{14,3}{17,0}) = 0,39 \text{ (м)}.$$

При ущільненні з метою ліквідації просадкових властивостей ґрунтів ширина  $b_s$  ущільнюваної площі приймається рівною

$$b_s = b + 0,5(b - d), \quad (9.9)$$

де  $b$  - ширина підшови фундаменту;  
 $d$  - діаметр трамбівки.

Ширина ущільнюваної смуги за межами фундаментів повинна бути не менше  $0,2 \text{ м}$  з кожної сторони.

$$b_s = b + 0,5(b - d) = 0,4 + 0,5(0,4 - 1,2) < 0.$$

Приймаємо ширину ущільнюваної смуги рівною діаметру трамбівки  $b_s = 1,2 \text{ м}$ . Схема розміщення фундаменту на штучній основі у ґрунті наведена на рисунку 9.6.

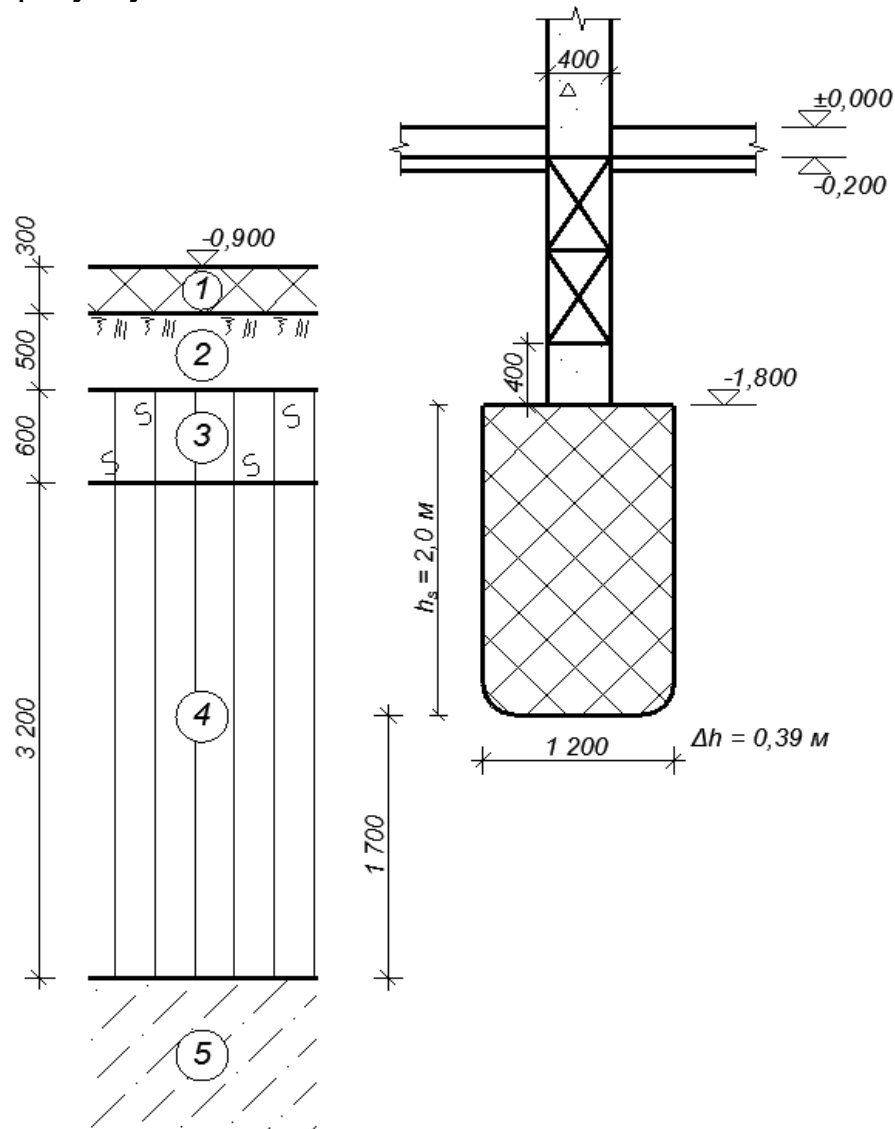


Рисунок 9.6 - Схема розміщення фундаменту на штучній основі у ґрунті

### 3. Розрахунок ФВК мілкового закладання

Визначити розміри ФВК мілкового закладання під цегляну стіну при відмітці планування  $-1,300 \text{ м}$ ; відмітці підлоги підвалу  $-2,900 \text{ м}$ . Навантаження на стіну  $N_e = 200,4 \text{ кН/п.м}$ . Характеристики просадкового ґрунту основи наведені у табл. 9.8.

Мінімально допустиму відстань поверху між зовнішніми гранями стрічкових переривчастих фундаментів приймаємо в першому наближенні за умов послідовного витрамбовування котлованів в один етап  $a_{min} = 0,8b_m$ .

Таблиця 9.8 – Характеристики просадкового ґрунту основи

Вид ґрунту	Глибина, м	$\gamma_s$ , кН/м <sup>3</sup>	$w_L$	$w_p$	$\gamma$ , кН/м <sup>3</sup>	$w$	$E_{sat}$ , МПа	$p_{sl}$ , кПа	$\varepsilon_{sl}$ при $p_i$ , кПа		
									100	200	300
Суглинок лесоподібний, твердий	2,0	26,8	0,21	0,11	17,2	0,11	8	135	0,006	0,016	0,022
	3,0	26,8	0,21	0,11	17,2	0,11	8	150	0,005	0,014	0,020
	4,0	26,8	0,21	0,11	17,2	0,11	8	160	0,004	0,013	0,019

Визначимо потрібний розмір фундаменту у витрамбованому котловані в середньому по глибині перерізі виходячи з обмеження тиску під подошвою величиною 500 кПа.

При відстані між осями сусідніх фундаментів  $l = 1,8 b_m$  навантаження, що припадає на один фундамент, складе

$$N_{e,od} = 200,4 \cdot 1,8 \cdot b_m.$$

Тоді потрібна площа одного фундаменту

$$A' = \frac{N_{e,od}}{500} = \frac{200,4 \cdot 1,8 \cdot b_m}{500},$$

звідки для квадратного фундаменту  $b_m = 200,4 \cdot 1,8 / 500 = 0,72$  (м).

Приймаємо глибину ФВК при витрамбовуванні  $d_p = 1,0$  м, поперечний переріз  $b_m = 1,0$  м (для забезпечення більшої глибини зони ущільнення). При прийнятих розмірах положення ФВК у ґрунті показано на рис. 9.7. Глибина ущільненої зони  $h_s = 1,5b_m = 1,5 \cdot 1,0 = 1,5$  (м).

З рис. 9.7 видно, що нижче зони ущільнення залишається 0,3 м просадкового ґрунту.

Мінімальна глибина витрамбованих котлованів для фундаментів неглибокого закладання без розширення основи визначається за формулою (6.1).

Середнє значення питомої ваги сухого ґрунту у природному стані в межах від низу трамбівки до нижньої межі ущільненої зони  $\gamma_d = 15,5$  (кН / м<sup>3</sup>).

Середнє значення питомої ваги сухого ґрунту в межах ущільненої зони за формулою (6.2)

$$\begin{aligned} \rho_{d,s} &= 0,5[\rho_d + S_r \rho_s \rho_w / (S_r \rho_w + w \rho_s)] = \\ &= 0,5 \cdot (15,5 + \frac{0,9 \cdot 26,8 \cdot 10}{0,9 \cdot 10 + 0,11 \cdot 26,8}) = 17,8 \text{ (кН / м}^3\text{)}. \end{aligned}$$

Мінімальна глибина витрамбованих котлованів за формулою (6.1)

$$d_{p,min} = 1,2h_s(1 - \rho_d / \rho_{d,s}) = 1,2 \cdot 1,5 \cdot (1 - 15,5 / 17,8) = 0,232 \text{ (м)}.$$

Прийнята глибина витрамбовування достатня.

Задаємось значеннями характеристик міцності ущільненого лесового ґрунту  $c_{II}$  та  $\phi_{II}$  за таблицею 10.6 довідника [8].



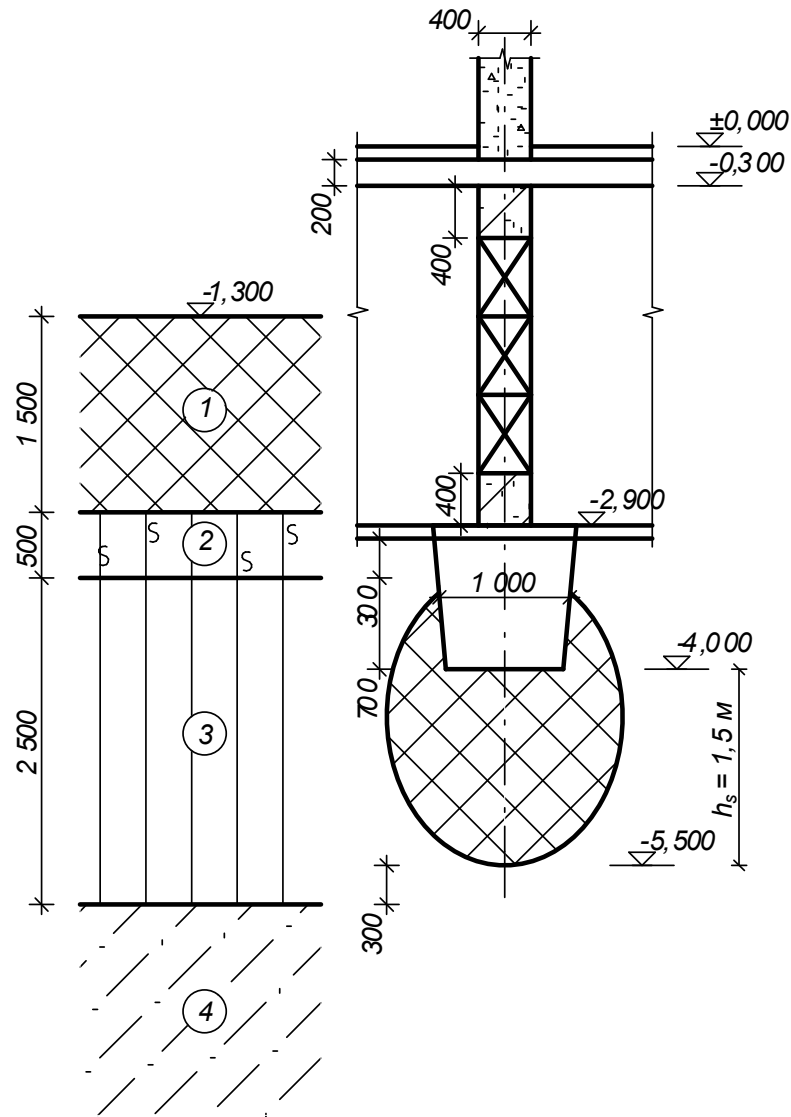


Рисунок 9.7 – Положення ФВК мілко закладання у ґрунті та розмір ущільненої зони

При ступені ущільнення  $k_{com} = 0,95$  і досягненні питомою вагою сухого ґрунту  $\gamma_d = 17 \text{ кН/м}^3$  у стані водонасичення  $c_{II} = 35 \text{ кПа}$ ;  $\varphi_{II} = 25^\circ$ .

Питома вага ґрунту ущільненої зони  
 $\gamma = \gamma_d (1+w) = 17,8 \cdot (1+0,11) = 19,8 \text{ (кН/м}^3\text{)}$ .

Розрахунок здійснюється за другою групою граничних станів з забезпеченням виконання умов (6.4).

За розрахунковий опір ґрунту основи ФВК приймають мінімальне значення для ущільненого ґрунту і підстильного шару.

$R_1$  ущільненого ґрунту з використанням характеристик міцності  $\varphi_{II}$  та  $c_{II}$  у водонасиченому стані

$$R_1 = \frac{1,2 \cdot 1,0}{1,0} (0,78 \cdot 1 \cdot 1,0 \cdot 19,8 + 4,11 \cdot 1,1 \cdot 18,0 + (4,11 - 1) \cdot 1,6 \cdot 18,0 + 6,67 \cdot 35) = 503,8 \text{ (кПа)}.$$

$R_2$ , виходячи з неможливості просідання підстильного шару

$$R_s = (p_{sl} - \sigma_{zg} + \alpha_k \sigma'_{zg,0}) / \alpha. \quad (9.10)$$

$$\alpha_k = 0,18 \quad (\xi = 2h_s/b_m = 2 \cdot 1,5/1,0 = 3; \quad \eta = 1);$$

$$p_{sl} = 160,0 \text{ кПа};$$

$$\sigma_{zg,0} = 18,0 \cdot 1,5 + 18,2 \cdot 0,5 + 17,1 \cdot 0,7 = 48,1 \text{ (кПа)};$$

$$\sigma_{zg} = 18,0 \cdot 1,5 + 18,2 \cdot 0,5 + 17,1 \cdot 0,7 + 19,8 \cdot 1,5 = 77,8 \text{ (кПа)};$$

$$R_2 = (p_{sl} - \sigma_{zg} + \alpha_k \sigma'_{zg,0}) / \alpha = (1,5 \cdot 160,0 - 77,8 + 0,18 \cdot 48,1) / 0,18 = 949,2 \text{ (кПа)}.$$

Перевіряємо умову (6.4). Власна вага ФВК  $G = 1,0^2 \cdot 1,0 \cdot 24 = 24,0 \text{ (кН)}$ .

При кроці ФВК  $l = 1,8b_m = 1,8 \cdot 1,0 = 1,8 \text{ (м)}$

$$p = \frac{200,4 \cdot 1,8 + 24,0}{1,0^2} = 384,7 \text{ (кПа)} < R_1 = 503,8 \text{ кПа}.$$

Фундамент недовантажений. Збільшуємо крок ФВК до  $l = 2,3 \text{ м}$  (рис. 9.8)

$$p = \frac{200,4 \cdot 2,3 + 24,0}{1,0^2} = 484,9 \text{ (кПа)} < R_1 = 503,8 \text{ кПа}.$$

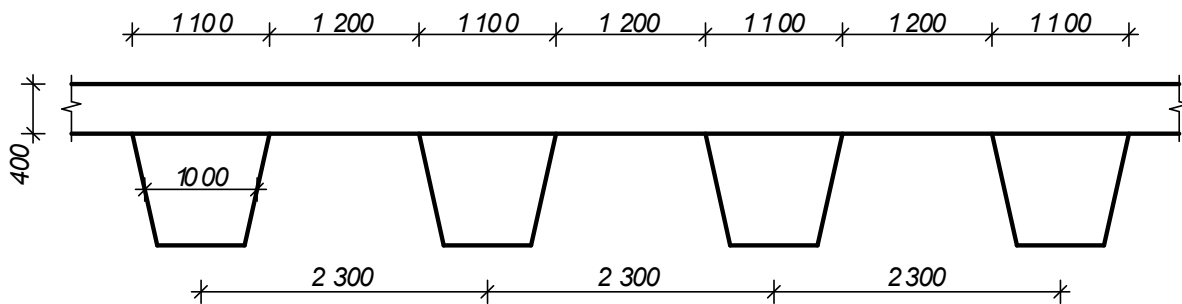


Рисунок 9.8 – Розміщення ФВК

## 6. Розрахунок заглибленого ФВК

Визначити розміри ФВК глибокого закладання з розширенням основи під цегляну стіну при відмітці планування  $-0,700 \text{ м}$ ; відмітці підлоги підвалу  $-2,900 \text{ м}$ . Навантаження на стіну  $N_m = 450 \text{ кН/п.м}$ . Характеристики просадкового ґрунту основи наведені у табл. 9.9.

Для фундаментів з розширенням основи мінімальна глибина трамбівки приймається  $d_{p,min} \geq 2b_m$  (позначення див. на рис. 6.2, 9.9). Маса трамбівки повинна забезпечувати тиск по підшві не менше  $50 \text{ кПа}$  [5].

Мінімальна відстань між сусідніми фундаментами з розширеною основою приймається не більше  $3b_m$ .

Приймаємо в першому наближенні розміри ФВК за рис. 9.9 з радіусом описаного кола по середньому перерізу  $r_m = 0,4 \text{ м}$ . Тоді площа фундаменту по низу при  $r_l = 0,35 \text{ м}$

$$A_l = 1,5\sqrt{3}r_l^2 \approx 2,6 \cdot 0,35^2 = 0,318 \text{ (м}^2\text{)}.$$

Таблиця 9.9 – Характеристики просадкового ґрунту основи

Вид ґрунту	Глибина, м	$\gamma_s$ , $\text{кН/м}^3$	$w_L$	$w_p$	$\gamma$ , $\text{кН/м}^3$	$w$	$E_{\text{sat}}$ , МПа	$p_{sl}$ , $\text{кПа}$	$\varepsilon_{sl}$ при $p_i$ , $\text{кПа}$		
									100	200	300
Суглинок лесоподібний, твердий	1,5	26,8	0,22	0,14	16,2	0,12	8	80	0,014	0,038	0,062
	2,5	26,8	0,22	0,14	16,1	0,12	8	80	0,012	0,028	0,042
	3,5	26,8	0,22	0,14	16,3	0,12	8	115	0,007	0,020	0,035
	4,5	26,8	0,22	0,14	16,2	0,12	8	140	0,006	0,014	0,017
	5,5	26,7	0,23	0,13	16,4	0,13	8	150	0,007	0,013	0,019
	6,5	26,8	0,23	0,12	16,6	0,13	9	150	0,007	0,013	0,020
	7,5	26,8	0,23	0,12	16,7	0,13	9	160	0,005	0,014	0,022
	8,5	26,8	0,26	0,18	16,8	0,15	9	170	0,005	0,012	0,018

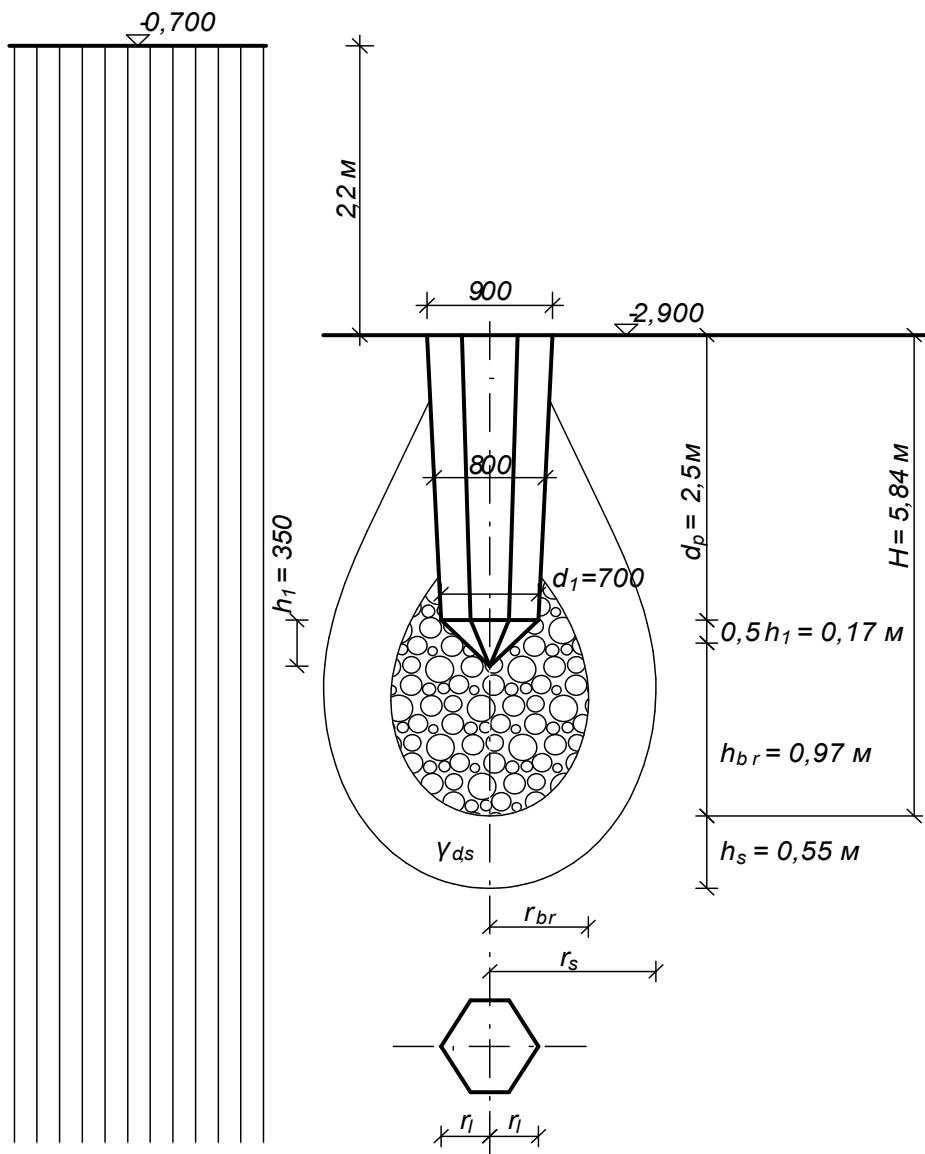


Рисунок 9.9 – Геометричні розміри та положення у ґрунті ФВК глибокого закладання з розширенням

Мінімальна вага трамбівки  $G_{\min} = 50 \cdot A_l = 50 \cdot 0,318 = 15,9$  (кН).

Вага трамбівки при прийнятих розмірах

$$G = d_p \cdot A_m \cdot 24 \cdot \gamma_{fm} = 2,5 \cdot 2,6 \cdot 0,4^2 \cdot 24 \cdot 1,1 = 27,5 \text{ (кН)}.$$

Для забезпечення відстані між сусідніми фундаментами не більше  $3b_m$  несуча здатність фундаменту повинна бути не менше

$$N_v = N_m \cdot 3 \cdot b_m + G = 450 \cdot 3 \cdot 0,8 + 27,5 = 1107 \text{ (кН)}.$$

При витрамбовуванні у стані природної вологості характеристики ґрунту в зоні ущільнення

$$e = \frac{\gamma_s}{\gamma} \cdot (1 + w) - 1 = \frac{26,8}{16,2} \cdot (1 + 0,12) - 1 = 0,85;$$

$$\gamma_d = \frac{\gamma}{1 + w} = \frac{16,2}{1 + 0,12} = 14,5 \text{ (кН/м}^3\text{)};$$

$$S_r = \frac{w \cdot \gamma_s}{e \cdot \gamma_w} = \frac{0,12 \cdot 26,8}{0,85 \cdot 10} = 0,38.$$

Оскільки  $S_r = 0,38 < 0,7$  та  $\gamma_d = 14,5 \text{ кН/м}^3 < 16 \text{ кН/м}^3$ , то згідно з п. 3.133 [5], форма розширення – еліпсоїд обертання з співвідношенням півосей  $h_{br}/r_{br} = 1,4$ . Тоді коефіцієнт, що враховує форму розширення  $k_{br} = 0,55$ .

Приймаємо об'єм втрамбованого щебеня  $V_{cr} = 2,0 \text{ м}^3$ . Тоді розміри розширення

$$r_{br} = k_{br} \sqrt[3]{V_{br}} = 0,55 \cdot \sqrt[3]{2,0} = 0,693 \text{ (м)} < d_l = 0,7 \text{ м};$$

$$h_{br} = 1,4 r_{br} = 1,4 \cdot 0,693 = 0,97 \text{ (м)};$$

$$A_{br} = \pi r_{br}^2 = 3,14 \cdot 0,693^2 = 1,508 \text{ (м}^2\text{)}.$$

Визначаємо характеристики ущільненої зони ґрунту (рис. 9.9)

$$\rho_{ds} = 0,5 \left[ \rho_d + \frac{S_r \rho_s \rho_w}{S_r \rho_w + w \rho_s} \right] = 0,5 \left[ 1,45 + \frac{0,9 \cdot 2,68 \cdot 1,0}{0,9 \cdot 1,0 + 0,12 \cdot 2,68} \right] = 1,71 \text{ (г/см}^3\text{)};$$

$$r_s = 0,95 r_{br} \sqrt[3]{\frac{\rho_{d,s}}{\rho_{d,s} - \rho_d}} = r_{br} \eta_\rho = 0,693 \cdot 1,8 = 1,25 \text{ (м)}; \text{ при } \eta_\rho = 1,8 \text{ (табл. 87$$

[5]);

$$h_s = r_s - r_{br} = 1,25 - 0,693 = 0,55 \text{ (м)}.$$

$$A_s = \pi r_s^2 = 3,14 \cdot 1,25^2 = 4,9 \text{ (м}^2\text{)}.$$

Визначаємо за формулою (6.6) несучу здатність фундаменту за міцністю жорсткого матеріалу (щебеню)

$$F_{f1} = \gamma_c F_{cr} A_l = 1 \cdot 10000 \cdot 0,318 = 3180 \text{ (кН)}.$$

Визначаємо за формулою (6.7) несучу здатність фундаменту за міцністю ущільненого ґрунту, попередньо визначивши показник текучості ґрунту ущільненої зони з урахуванням зволоження у процесі трамбування (п. 3.137 [5]).

В основі розширення  $I_L = \frac{1,2w_p - w_p}{w_L - w_p} = \frac{1,2 \cdot 0,12 - 0,12}{0,23 - 0,12} = 0,22$ .

За табл. 88 [5] при  $H = 5,84$  м  $R = 4000$  кПа.

По боковій поверхні трамбівки  $I_L = \frac{1,2w_p - w_p}{w_L - w_p} = \frac{1,2 \cdot 0,14 - 0,14}{0,22 - 0,14} = 0,34$ .

За табл. 89 [5] при глибині  $d_b + d_p/2 = 3,45$  (м)  $f_w = 31$  кПа.

$u_m = 6r_m = 6 \cdot 0,4 = 2,4$  (м).

Оскільки ухил граней трамбівки  $i = \frac{0,45 - 0,35}{2,5} = 0,04 > 0,025$

приймаємо  $i = 0,025$ .

Переходимо від значення штампового модуля деформації до компресійного використовуючи табл. 22 [5]

$E_k = E/m_k = 8/3 = 2,67$  (МПа).

$F_{f2} = [R_s A_{br} + d_p u_m (f_w \gamma_{c1} + i E \gamma_{c2} \xi_r)] = 4000 \cdot 1,508 +$   
 $+ 2,5 \cdot 2,4 \cdot (31 \cdot 0,8 + 0,025 \cdot 2670 \cdot 0,5 \cdot 0,8) = 6032 + 309 = 6341$  (кН).

Визначаємо за формулою (6.8) несучу здатність фундаменту за міцністю підстильного ґрунту. Оскільки підстильний ґрунт є просадковим, то його розрахунковий опір визначаємо з умови неприпустимості просідань. Початковий просадковий тиск ґрунту на глибині  $5,84 + 0,55 = 6,39$  (м)  $p_{sl} = 150$  кПа (табл. 9.9).

За табл. 90 [5]  $\gamma_g' = 1,2$  (при  $d_p = 2,5$  м).

$F_{f3} = \gamma_c [\gamma_g' R A_s + d_p u_m (f_w \gamma_{c1} + i E \gamma_{c2} \xi_r)] = 1 \cdot [1,2 \cdot 1,5 \cdot 150 \cdot 4,9 + 309] = 1632$  (кН).

З урахуванням коефіцієнту надійності допустиме навантаження на фундамент при визначенні несучої здатності розрахунком

$N = \frac{F_{f \min}}{1,4} = \frac{1632}{1,4} = 1166$  (кН)  $> N_v = 1107$  кН.

Отже несуча здатність фундаменту забезпечена при кроці 2,4 м.

## 7. Розрахунок стовпчастого фундаменту за міцністю тіла

Виконати розрахунок за міцністю тіла для фундаменту, конструктивне рішення якого показане на рисунку 9.10. Розрахунок тіла фундаменту за міцністю відноситься до розрахунків за першою групою граничних станів, тому значення навантажень приймаємо розрахунковими граничними:  $N_{m, \max} = 10338,8$  кН;  $M_{m, y} = 17,6$  кНм;  $Q_{m, z} = 8,9$  кН.

В якості матеріалу фундаменту використовуємо бетон класу С20/25 та арматуру А400С.

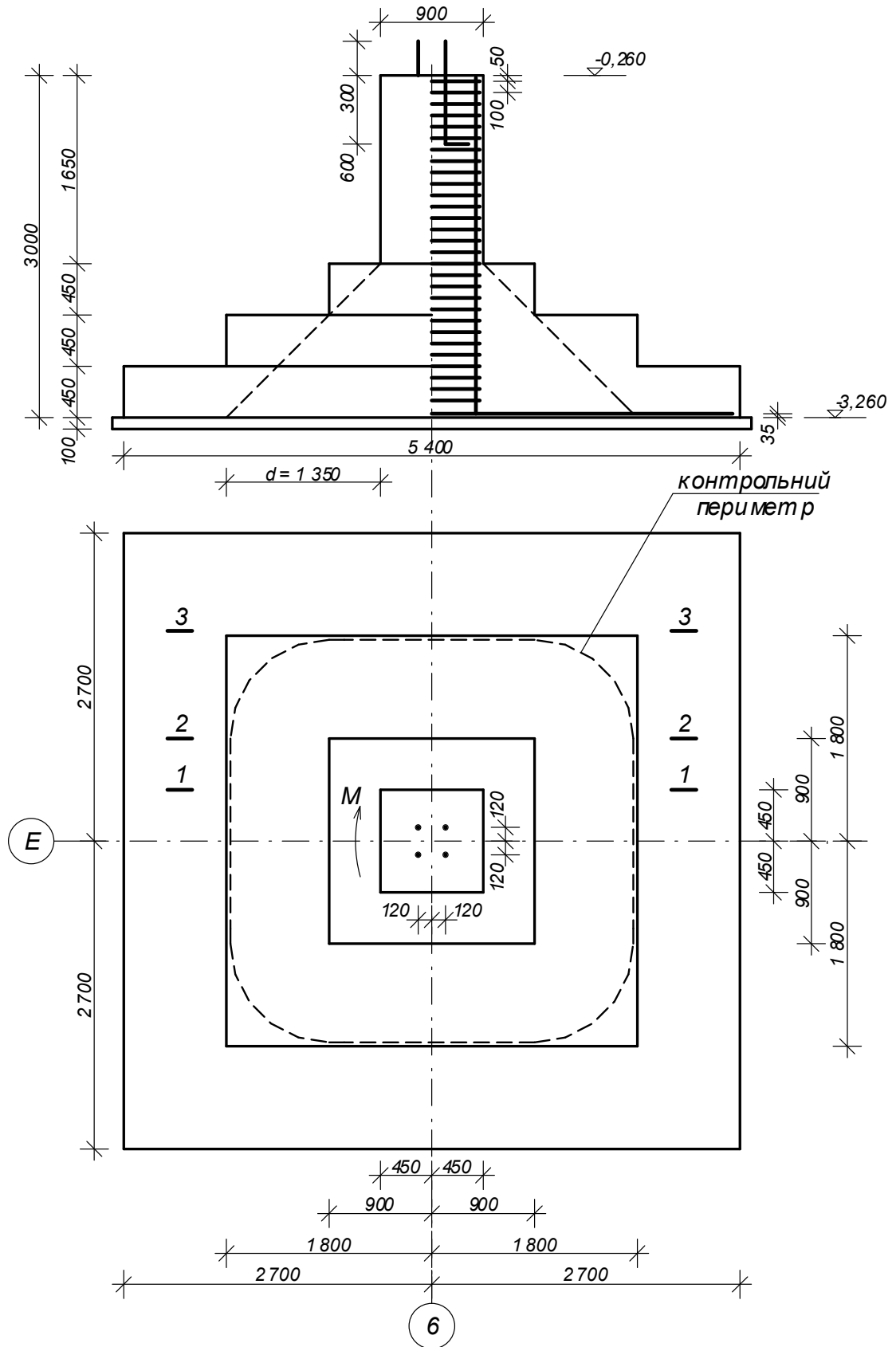


Рисунок 9.10 – Розрахункова схема фундаменту для розрахунку на міцність

Фізико-механічні характеристики матеріалів:

Розрахункове значення міцності арматури на границі текучості

$$f_{yd} = \frac{f_{yk}}{y_s} = \frac{400}{1,1} = 363(\text{МПа}),$$

$f_{ywd} = 285 \text{ МПа}; E_s = 210 \cdot 10^3 \text{ МПа}; \varepsilon_{ud} = 0,025; \text{ A240C: } f_{yd} = 228 \text{ МПа}$   
[10].

Розрахункове значення міцності бетону на стиск [9]

$$f_{cd} = f_{cd}^0 \cdot \gamma_{c1} = 14,5 \cdot 0,9 = 13,05 (\text{МПа}).$$

де  $\gamma_{c1}$  - коефіцієнт умов роботи,

$$f_{cd}^0 - \text{табличне значення міцності бетону на стиск, } f_{cd}^0 = 14,5(\text{МПа})$$

Розрахункове значення міцності бетону на розтяг

$$f_{ctd} = \alpha_{ct} f_{ctk,0,05} / \gamma_{ct} = 1 \cdot 1,5 / 1,5 = 1,0 (\text{МПа}).$$

де  $\alpha_{ct}$  - коефіцієнт, що враховує вплив на міцність бетону при розтягу тривалої дії несприятливих впливів, що викликані способом прикладання навантаження. Рекомендованим є значення  $\alpha_{ct} = 1$ ;

$f_{ctk,0,05}$  - значення міцності бетону на осьовий розтяг;

$\gamma_{ct}$  - коефіцієнт надійності для бетону,  $\gamma_{ct} = 1,5$ .

$f_{ck} = 18,5(\text{МПа})$  - характеристичне значення міцності бетону на стиск.

Значення відносних граничних деформацій в бетоні

$$\varepsilon_{cu3,cd} = 3,10 \text{ ‰}, \varepsilon_{c3,cd} = 0,63 \text{ ‰}.$$

Під подошвою фундаменту передбачуємо бетонну підготовку, тому висоту захисного шару бетону можна прийняти рівною  $a_s = 35 \text{ (мм)}$ , тоді робоча висота перерізу під підколонином

$$z_s = h - a_s = 1350 - 35 = 1315 \text{ (мм)}.$$

Розміри бази колони в плані  $h_c \times b_c = 720 \times 800 \text{ мм}$ .

Висота фундаменту  $H_f = 3,0 \text{ м}$ .

Розміри подошви фундаменту  $6,0 \times 6,0 \text{ м}$ .

Розміри підколонилика в плані  $l_{cf} \times b_{cf} = 900 \times 900 \text{ мм}$ .

Висота підколонилика  $h_{cf} = 1650 \text{ мм}$ , висота плитної частини  $H = 1350 \text{ мм}$ .

*Перевірка міцності на продавлювання підколонином*

Поряд із підколонином опір зрізу при продавлюванні обмежується максимальним значенням за формулою (8.2), прикладена поперечна сила визначається за формулою (8.4). Максимальний опір на зріз при продавлюванні за формулою (8.5).

Коефіцієнт зниження міцності бетону із тріщиною при зсуві за формулою (8.6)

$$\nu = 0,6 \left( 1 - \frac{f_{ck}}{250} \right) = 0,6 \left( 1 - \frac{18,5}{250} \right) = 0,556,$$

максимальний опір на зріз при продавлюванні

$$V_{Rd,max} = 0,5 \nu f_{cd} = 0,5 \cdot 0,556 \cdot 14500 = 4031,0 \text{ (кПа)};$$

Коефіцієнт впливу згинального моменту  $\beta$  визначається за формулою (8.7).

Довжина основного контрольного периметра;

$$u_1 = 2c_1 + 2c_2 + \pi \cdot 4d = 2 \cdot 0,9 + 2 \cdot 0,9 + \pi \cdot 4 \cdot (1,35 - 0,035) = 20,12 \text{ (м)};$$

$c_1$  та  $c_2$  – розміри підколоники;

$k = 0,6$  для квадратного перерізу [табл. 4.1 ДСТУ Б В.2.6-156:2010].

Параметр  $W_1$ , що відповідає розподілу зсуву для колони прямокутного перерізу для основного контрольного перерізу

$$\begin{aligned} W_1 &= \frac{c_1^2}{2} + c_1 c_2 + 4c_2 d + 16d^2 + 2\pi d c_1 = \\ &= \frac{0,9^2}{2} + 0,9 \cdot 0,9 + 4 \cdot 0,9 \cdot 1,315 + 16 \cdot 1,315^2 + 2 \cdot \pi \cdot 1,315 \cdot 0,9 = 41,05 \text{ (м}^2\text{)}. \end{aligned}$$

Визначимо коефіцієнт  $\beta$

$$\beta = 1 + k \frac{M_{Ed}}{V_{Ed}} \cdot \frac{u_1}{W_1} = 1 + 0,6 \frac{17,6}{10338,8} \cdot \frac{20,12}{41,05} = 1,0005.$$

Перевіримо умову зрізу при продавлюванні поряд з колоною

$$V_{Ed,\sigma} = \frac{\beta V_{Ed}}{u_0 d} = \frac{1,0005 \cdot 10338,8}{(0,9 + 0,9) \cdot 2 \cdot 1,315} = 2185,0 \text{ (кПа)} \leq V_{Rd,max} = 4031,0 \text{ кПа.}$$

Умова виконується.

Опір продавлюванню фундаменту підколоники повинен перевірятись на контрольному периметрі в межах  $2d$  від контуру підколоники [п.4.8.4.2, ДСТУ Б В.2.6-156:2010], де  $d$  – робоча висота перерізу на периметрі площі завантаження.

Оскільки консольний виліт фундаменту  $2,59$  м менше, ніж  $2d = 2 \cdot (1,35 - 0,035) = 2,63$  (м), то перевіримо опір продавлюванню на контрольному периметрі на відстані  $1,315$  м від контуру колони (рис. 9.10).

При навантаженні з ексцентриситетом повинна виконуватись умова (8.3). Напруження зрізу визначається за формулою (8.10).

Результуюча продавлююча сила за межами основи піраміди продавлювання за формулою (8.10)

$$\begin{aligned} V_{Ed,red} &= V_{Ed} - \Delta V_{Ed} = \\ &= 10338,8 - \frac{10338,8}{5,4^2} \cdot [(0,9 + 2 \cdot 1,315) \cdot 0,9 + 2 \cdot 1,315 \cdot 0,9 + \pi \cdot 1,315^2] = 6448,0 \text{ (кН)}. \end{aligned}$$

Коефіцієнт  $\beta$  визначаємо для розгляданого контрольного периметру  $u$



$$W = \frac{c_1^2}{2} + c_1c_2 + 4c_2d + 16d^2 + 2\pi dc_1 =$$

$$= \frac{0,9^2}{2} + 0,9 \cdot 0,9 + 2 \cdot 0,9 \cdot 1,315 + 4 \cdot 1,315^2 + \pi \cdot 1,315 \cdot 0,9 = 14,22 \text{ (м}^2\text{)}.$$

$$u = 2c_1 + 2c_2 + \pi \cdot 2d = 2 \cdot 0,9 + 2 \cdot 0,9 + \pi \cdot 2 \cdot 1,315 = 11,86 \text{ (м)}.$$

Визначимо коефіцієнт  $\beta$

$$\beta = 1 + k \frac{M_{Ed}}{V_{Ed}} \cdot \frac{u}{W_1} = 1 + 0,6 \frac{17,6}{10338,8} \cdot \frac{11,86}{14,22} = 1,00085.$$

Розрахункова величина опору на зріз при продавлюванні фундаментних плит без поперечного армування визначається за формулою (8.13).

$$C_{Rd,c} = \frac{0,18}{\gamma_c} = \frac{0,18}{1,3} = 0,138;$$

$$k = 1 + \sqrt{\frac{200}{d}} = 1 + \sqrt{\frac{200}{1315}} = 1,39 < 2.$$

$\rho_i$  - відсоток армування робочої арматури, який не перевищує 0,02

$$\rho_i = \frac{A_{sl}}{b_w d} = \frac{24,54 \cdot 5,4}{540 \cdot 86,5} = 0,00248 < 0,02;$$

$$V_{\min} = 0,035 \cdot k^{3/2} f_{ck}^{1/2} = 0,035 \cdot 1,39^{3/2} \cdot 18,5^{1/2} = 0,247 \text{ (МПа)}.$$

Відстань від контуру колони до контрольного периметру, що розглядається,  $a = 1,315 \text{ м}$ ;

$$V_{Rd} = C_{Rd,c} \cdot k (100 \rho_i f_{ck})^{1/3} \frac{2d}{a} = 0,138 \cdot 1,39 \cdot (100 \cdot 0,00248 \cdot 18,5)^{1/3} \frac{2 \cdot 1,315}{1,315} =$$

$$= 0,637 \text{ (МПа)} > V_{\min} \frac{2d}{a} = 0,247 \cdot 2,0 = 0,494 \text{ (МПа)}.$$

Перевіряємо умову міцності на зріз при продавлюванні при відсутності поперечного армування

$$V_{Ed,\sigma} = \frac{\beta V_{Ed,red}}{ud} = \frac{1,00085 \cdot 6448,0}{11,86 \cdot 1,315} = 413,8 \text{ (кПа)} \leq V_{Rd,c} = 637 \text{ кПа}.$$

Отже, міцність на продавлювання забезпечена.

*Підбір арматури підшви фундаменту*

Визначимо реактивний тиск ґрунту у розрахункових перерізах 1 - 1, 2 - 2, 3 - 3 (рис. 9.10).

$$p_{\max,x} = p_g = \frac{N}{A} + \frac{M_x}{W_x} = \frac{10338,8}{5,4 \cdot 5,4} + \frac{17,6 \cdot 6}{5,4 \cdot 5,4^2} = 354,6 + 0,67 = 355,3 \text{ (кПа)}.$$

$$p_{1-1} = 354,6 + 0,67 \cdot \frac{0,9}{5,4} = 354,6 + 0,11 = 354,7 \text{ (кПа)}.$$

$$p_{2-2} = 354,6 + 0,67 \cdot \frac{1,8}{5,4} = 354,6 + 0,22 = 354,8 \text{ (кПа)}.$$

$$p_{3-3} = 354,6 + 0,67 \cdot \frac{3,6}{5,4} = 354,6 + 0,45 = 355,1 \text{ (кПа)}.$$

Згинальний момент в перерізах 1-1, 2-2, 3-3 (вздовж дії моменту)

$$M_{1-1} = \frac{1}{24} (a - a_1)^2 (P_{1-1} + 2P_{\max}) = \frac{1}{24} (5,4 - 0,9)^2 \cdot (354,7 + 2 \cdot 355,3) = 898,9 \text{ (кНм)}.$$

$$M_{2-2} = \frac{1}{24} (a - a_2)^2 (P_{2-2} + 2P_{\max}) = \frac{1}{24} (5,4 - 1,8)^2 \cdot (354,8 + 2 \cdot 355,3) = 575,4 \text{ (кНм)}.$$

$$M_{3-3} = \frac{1}{24} (a - a_3)^2 (P_{3-3} + 2P_{\max}) = \frac{1}{24} (5,4 - 3,6)^2 \cdot (355,1 + 2 \cdot 355,3) = 143,9 \text{ (кНм)}.$$

При цьому потрібна площа арматури складе:

$$A_{S1} = \frac{M_{1-1}}{0,9 f_{yd} \cdot z_s} = \frac{898,9}{0,9 \cdot 363000 \cdot 1,315} = 20,92 \text{ (см}^2\text{)}.$$

$$A_{S2} = \frac{M_{2-2}}{0,9 f_{yd} \cdot z_s} = \frac{575,4}{0,9 \cdot 363000 \cdot 0,865} = 20,36 \text{ (см}^2\text{)}.$$

$$A_{S3} = \frac{M_{3-3}}{0,9 f_{yd} \cdot z_s} = \frac{143,9}{0,9 \cdot 363000 \cdot 0,415} = 10,61 \text{ (см}^2\text{)}.$$

Армування призначаємо  $5\varnothing 25 \text{ A400C}$ ,  $A_s = 24,54 \text{ см}^2$  з кроком 200 мм в обох напрямках.

#### *Розрахунок на дію поперечної сили*

Оскільки величина консольного виступу  $2250 \text{ мм} < 2d = 2630 \text{ мм}$ , то розрахунок на дію поперечної сили можна виконувати з урахуванням коефіцієнту  $2d/a$ , як при розрахунках на продавлювання.

Перевірку умови достатності розмірів перерізу виконуємо за формулою (8.30).

Поперечну силу від зовнішнього навантаження знаходимо у перерізі 3-3, що розташований на відстані  $a = 1,35 \text{ м}$  від грані підколоннику (рис. 9.10)

$$V_{\text{Ed}} = \frac{P_{\max} + P_{3-3}}{2} b(l - l_3)/2 = \frac{355,3 + 355,1}{2} \cdot 5,4(5,4 - 3,6)/2 = 1726,3 \text{ (кН)}.$$

Максимально допустиме значення поперечної сили, що може витримати переріз, визначаємо за формулою (8.32). При цьому

$b_w$  - мінімальна ширина перерізу балки  $b_w = 5,4 \text{ м}$ ,

$d$  - робоча висота перерізу,  $d = 0,415 \text{ м}$ ,

$\nu$  - коефіцієнт зниження міцності бетону із тріщиною при зсуві

$$\nu = 0,6 \left( 1 - \frac{f_{ck}}{250} \right) = 0,6 \left( 1 - \frac{18,5}{250} \right) = 0,556,$$

$$V_{Rd,max} = 0,5 \cdot 5,4 \cdot 0,415 \cdot 0,556 \cdot 14500 \cdot 0,9 = 9033,5 \text{ (кН)}.$$

Перевіряємо умову (8.30)

$$V_{Ed} = 1726,3 \text{ кН} < V_{Rd,max} = 9033,5 \text{ кН} - \text{розміри перерізу достатні.}$$

При відсутності поперечного армування повинна виконуватись умова (8.34), (8.35).

$$C_{Rd,c} = \frac{0,18}{\gamma_c} = \frac{0,18}{1,3} = 0,138;$$

$$k = 1 + \sqrt{\frac{200}{d}} = 1 + \sqrt{\frac{200}{415}} = 1,694 < 2;$$

Відсоток армування робочої арматури на приопорній ділянці, який не перевищує 0,02

$$\rho_e = \frac{A_{sl}}{b_w d} = \frac{24,54 \cdot 5,4}{540 \cdot 41,5} = 0,00591 < 0,02;$$

$$V_{min} = 0,035 \cdot k^{3/2} f_{ck}^{1/2} = 0,035 \cdot 1,694^{3/2} 18,5^{1/2} = 0,332 \text{ (МПа)}.$$

Визначаємо максимальну поперечну силу, що може витримати переріз без поперечного армування.

$$V_{Rd,c} = [0,138 \cdot 1,694 \cdot (100 \cdot 0,00591 \cdot 18,5)^{1/3} + 0,15 \cdot 0] \cdot 5,4 \cdot 0,415 \cdot (2 \cdot 1,315 / 1,35) = 2265,2 \text{ (кН)};$$

$$V_{Rd,c} = (0,332 + 0,15 \cdot 0) \cdot 5,4 \cdot 0,415 \cdot (2 \cdot 1,315 / 1,35) = 1449,4 \text{ (кН)}.$$

Приймаємо більше значення  $V_{Rd,c} = 2265,2 \text{ кН}$ .

$$V_{Ed} = 1726,3 \text{ кН} < V_{Rd,c} = 2265,2 \text{ кН}$$

- умова (8.34) виконана, отже поперечне армування не потрібне.

## 8. Розрахунок стрічкового фундаменту за міцністю тіла

Конструктивне рішення фундаменту показане на рисунку 9.11. Розрахунок тіла фундаменту за міцністю відноситься до розрахунків за першою групою граничних станів, тому значення навантажень приймаємо розрахунковими граничними:  $N_m = 1022,7 \text{ кН/м}$ .

Бетон класу C16/20 [9]:  $\gamma_{cl} = 0,9$ ;  $f_{cd} = 11,5 \text{ МПа}$ ;  $f_{ctd} = 0,87 \text{ МПа}$ ;  $E_{cm} = 27000 \text{ МПа}$ .

Арматура класу A400C [10]:  $f_{yd} = 363 \text{ МПа}$ ; A240C:  $f_{yd} = 225 \text{ МПа}$ ;  $E_s = 2,1 \cdot 10^5 \text{ МПа}$ .

Висота фундаменту  $H_f = 0,5 \text{ м}$ . Розмір подошви фундаменту  $2,8 \text{ м}$ .

Захисний шар бетону при наявності бетонної підготовки  $35 \text{ мм}$ .

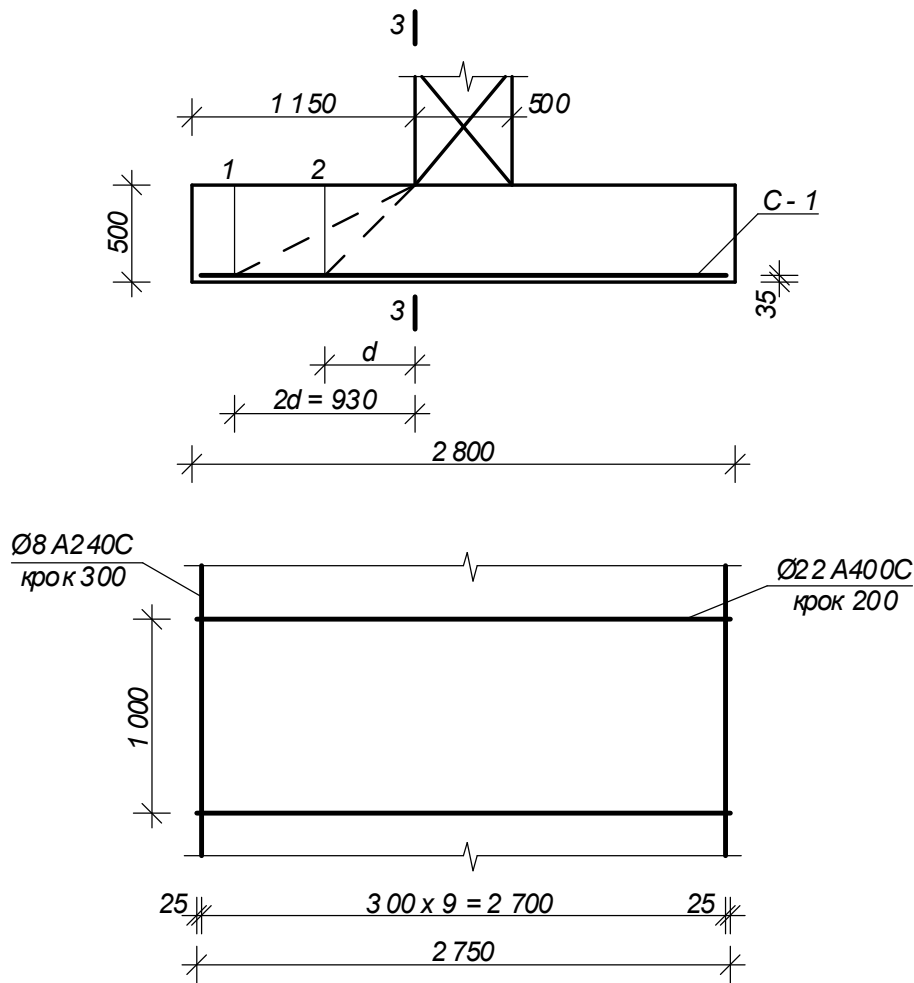


Рисунок 9.11. Конструктивне рішення і армування підшови стрічкового фундаменту

*Перевірка міцності на продавлювання стіною*

Тиск під підшовою фундаменту від дії розрахункових граничних навантажень  $p_g = 1022,7/2,8 = 365,3$  (кПа).

По периметру площі навантаження максимальні напруження зрізу при продавлюванні не повинні перевищувати [10]

$$V_{Ed,\sigma} \leq V_{Rd,max}, \quad (9.11)$$

Поперечне армування на зріз не вимагається, якщо

$$V_{Ed,\sigma} \leq V_{Rd,c}. \quad (9.12)$$

де  $V_{Ed}$  – прикладена поперечна сила;

$d$  – робоча висота перерізу на периметрі площі завантаження;

$V_{Rd,max}$  - максимально допустиме значення поперечної сили, що може витримати переріз.

Коефіцієнт зниження міцності бетону із тріщиною при зсуві

$$\nu = 0,6 \left( 1 - \frac{f_{ck}}{250} \right) = 0,6 \cdot \left( 1 - \frac{15}{250} \right) = 0,564;$$

$$V_{Rd,max} = 0,5vf_{cd} = 0,5 \cdot 0,564 \cdot 11500 \cdot 0,9 = 2918,7(\text{кПа});$$

Прикладена поперечна сила по грані стіни

$$V_{Ed} = p_g (b-b_{cn})/2 = 365,3 \cdot (2,8-0,5)/2 = 420,1 (\text{кН}).$$

$$V_{Ed,\sigma} = V_{Ed} / ud = 420,1 / (1,0 \cdot 0,465) = 903,5 (\text{кПа}).$$

Умова (9.11)  $V_{Ed,\sigma} = 903,5 \text{ кПа} < V_{Rd,max} = 2918,7 \text{ кПа}$  виконується.

Перевіримо виконання умови (9.11) по контрольних перерізах 1 та 2 (рис. 9.11).

Для контрольного перерізу 1

Продавлююча сила

$$V_{Ed,red} = V_{Ed} - \Delta V_{Ed} = 420,1 - 365,3 \cdot 0,465 = 250,2(\text{кН}).$$

$$V_{Ed,\sigma} = V_{Ed,red} / ud = 250,2 / (1,0 \cdot 0,465) = 538,1 (\text{кПа}).$$

Розрахункову величину опору на зріз при продавлюванні фундаментних плит без поперечного армування знаходимо за формулою (8.13).

$$k = 1 + \sqrt{\frac{200}{d}} = 1 + \sqrt{\frac{200}{465}} = 1,656 < 2.$$

$$\rho_i = \frac{A_{sl}}{b_w d} = \frac{19,0}{100 \cdot 46,5} = 0,004086 < 0,02;$$

$$V_{min} = 0,035 \cdot k^{3/2} f_{ck}^{1/2} = 0,035 \cdot 1,656^{3/2} 15^{1/2} = 0,289(\text{МПа}).$$

Відстань від контуру стіни до контрольного периметру, що розглядається  $a = 0,465 \text{ м};$

$$V_{Rd,c} = C_{Rd,c} \cdot k(100\rho_i f_{ck})^{1/3} \frac{2d}{a} = 0,138 \cdot 1,656(100 \cdot 0,004086 \cdot 15)^{1/3} \frac{2 \cdot 0,465}{0,465} =$$

$$= 0,836(\text{МПа}) \geq V_{min} \frac{2d}{a} = 0,289 \cdot 2 = 0,578 (\text{МПа}).$$

Перевіряємо умову міцності на зріз при продавлюванні при відсутності поперечного армування

$$V_{Ed,\sigma} = 538,1 \text{кПа} < V_{Rd,c} = 836 \text{кПа}.$$

Для контрольного перерізу 2

Продавлююча сила

$$V_{Ed,red} = V_{Ed} - \Delta V_{Ed} = 420,1 - 365,3 \cdot 0,465 \cdot 2 = 80,4(\text{кН}).$$

$$V_{Ed,\sigma} = V_{Ed,red} / ud = 80,4 / (1,0 \cdot 0,465) = 172,9 (\text{кПа}).$$

Відстань від контуру колони до контрольного периметру, що розглядається

$$a = 0,465 \cdot 2 = 0,93 (\text{м}).$$

Розрахункова величина опору на зріз при продавлюванні фундаментних плит без поперечного армування

$$V_{Rd,c} = C_{Rd,c} \cdot k(100\rho_i f_{ck})^{1/3} \frac{2d}{a} = 0,138 \cdot 1,656(100 \cdot 0,004086 \cdot 15)^{1/3} \frac{2 \cdot 0,465}{0,93} = 0,418(\text{МПа}) \geq V_{\min} \frac{2d}{a} = 0,289(\text{МПа}).$$

Перевіряємо умову міцності на зріз при продавлюванні при відсутності поперечного армування

$$V_{Ed,\sigma} = 172,9 \text{кПа} < V_{Rd,c} = 418 \text{кПа}.$$

Отже, міцність на продавлювання забезпечена.

### *Перевірка міцності на дію поперечної сили*

Оскільки для стрічкового фундаменту зріз при продавлюванні і зріз від дії поперечної сили відбуваються по одному перерізу, то міцність на дію поперечної сили також забезпечена.

### *Розрахунок на згин консольного виступу фундаменту*

Розраховуємо фундамент на згин консольного виступу з метою визначення потрібної кількості поперечної арматури підосви.

Згинальний момент у перерізі по грані стіни для консольного виступу довжиною  $(b - b_i)/2$

$$M_3 = p_g (b - b_{cn})^2/8 = 365,3 (2,8 - 0,5)^2/8 = 241,6 (\text{кНм});$$

У якості робочих стержнів приймаємо арматуру класу А400С з розрахунковим опором  $f_{yd} = 363 \text{МПа}$  [10].

Визначимо потрібну площу перерізу арматури на 1 м довжини фундаменту як для елемента, що згинається, з поодинокую арматурою.

Значення відносних граничних деформацій в бетоні С16/20

$$\varepsilon_{cu3,cd} = 3,23 \text{‰}, \quad \varepsilon_{c3,cd} = 0,58 \text{‰}.$$

Знайдемо параметр  $\lambda$

$$\lambda = \frac{\varepsilon_{cu3,cd} - \varepsilon_{c3,cd}}{\varepsilon_{cu3,cd}} = (3,23 - 0,58)/3,23 = 0,82.$$

Максимально можлива стиснута зона.

$$x_1 = x_{lu} = z_s \frac{\varepsilon_{cu3,cd}}{\varepsilon_{cu3,cd} + \varepsilon_{so}} = 0,465 \frac{3,23}{3,23 + 1,729} = 0,303 (\text{м});$$

$$\varepsilon_{so} = \frac{f_{yd}}{E_s} = \frac{363}{2,1 \cdot 10^5} = 0,001729.$$

Визначаємо розрахункове значення величини стиснутої зони  $x_1$  за формулою (8.27).

$$A_1 = \frac{1 + \lambda(1 + \lambda)}{3(1 + \lambda)} = \frac{1 + 0,82(1 + 0,82)}{3(1 + 0,82)} = 0,456;$$

$$A_2 = \frac{1}{2} f_{cd} \cdot b(1 + \lambda) = \frac{1}{2} 11,5 \cdot 10^3 \cdot 0,9 \cdot 1,0(1 + 0,82) = 9,42 \cdot 10^3 \text{ (кН / м)};$$

$$x_1 = \frac{0,465 \cdot 9,42 \cdot 10^3 - \sqrt{0,465^2 (9,42 \cdot 10^3)^2 - 4 \cdot 0,456 \cdot 9,42 \cdot 10^3 \cdot 241,6}}{2 \cdot 0,456 \cdot 9,42 \cdot 10^3} =$$

$$= 0,0585 \text{ (м)}.$$

Перевіряємо умову  $x_1 \leq x_{lu}$

$$x_1 = 0,0585 \text{ м} \leq x_{lu} = 0,303 \text{ м}.$$

Умова виконана. Отже, робоче армування розміщене лише в нижній зоні.

Знаходимо площу армування

$$A_s = \frac{f_{cd} \cdot b \cdot x_1 (1 + \lambda)}{2 f_{yd}} = \frac{11,5 \cdot 10^3 \cdot 0,9 \cdot 1,0 \cdot 0,0585 \cdot (1 + 0,82)}{2 \cdot 363 \cdot 10^3} = 0,001518 \text{ (м}^2\text{)} =$$

$$= 15,2 \text{ (см}^2\text{)}.$$

Приймаємо поперечне робоче армування 5Ø22 А400С  $A_s = 19,0 \text{ см}^2$  з кроком 200 мм (див. рис. 9.11).

Площа розподільчої арматури у межах однієї частини фундаменту, що згинається,  $A_{sp} = 0,1 \times 19,0 = 1,9 \text{ (см}^2\text{)}$ . Оскільки у стрічковому фундаменті на згин працюють сумісно дві консольних частини, то потрібну кількість розподільчої арматури на 1 м ширини стрічки необхідно збільшити вдвічі, тобто  $A_{sp} = 3,8 \text{ см}^2$  [10]. Тоді остаточно з конструктивних міркувань приймаємо 10 стержнів діаметром 8 мм з сталі класу А240С (10Ø8 А240С) з  $A_s = 5,03 \text{ см}^2$ . Крок розподільчих стержнів 300 мм (див. рис. 9.11).

## Література

1. Методичні вказівки до оформлення курсових проектів (робіт) у Вінницькому національному технічному університеті / Уклад. Г. Л. Лисенко, А. Г. Буда, Р. Р. Обертюх, - Вінниця: ВНТУ, 2006. – 60 с.
2. Основи і фундаменти будівель та споруд: ДБН В.2.1-10-2009. - [Чинний від 2009-07-01]. – К.: Мінбуд України, 2009. – 105 с. – (Національні стандарти України).
3. Навантаження і впливи: ДБН В.1.2.-2:2006. - [Чинний від 2007-01-01]. – К.: Мінбуд України, 2006. - 59 с. – (Національні стандарти України).
4. Проектування основ і фундаментів/ [Ваганов І. І., Маєвська І. В., Попович М. М., Тітко О. В.]. – Вінниця: ВНТУ, 2003. - 132 с.
5. Маєвська І.В., Блащук Н.В., Попович М.М. Розрахунок фундаментів мілкового закладання на ПК. Курсове та дипломне проектування: навчальний посібник. Вінниця : ВНТУ, 2019. 144 с.

6. Будівельна кліматологія: ДСТУ-Н Б В.1.1-27:2010 [Чинний від 2011-11-01]. – К., Мінрегіонбуд України, 2011. - 123 с. – (Національні стандарти України).

7. Механіка ґрунтів. Основи та фундаменти: Підручник / В. Б. Швець, І. П. Бойко, Ю. Л. Винников, М. Л. Зоценко, О. О. Петраков, В. Г. Шаповал, С. В. Біда. Дніпропетровськ : «Пороги», 2012. 196 с.

8. Рекомендації до самостійної та індивідуальної роботи з дисципліни “Основи і фундаменти”. Змістовий модуль 1. Проектування основ і фундаментів у звичайних умовах для студентів спеціальності “Промислове та цивільне будівництво” (навчальний посібник) / Уклад. І. В. Маєвська, Н. В. Блащук. – Вінниця: ВНТУ, 2013. – 92 с.

9. Бетонні та залізобетонні конструкції. Основні положення: ДБН В.2.6-98:2009 [Чинний від 2011-06-01]. – К.: Мінрегіонбуд України, 2011. – 71 с. – (Національні стандарти України).

10. Бетонні та залізобетонні конструкції з важкого бетону. Правила проектування: ДСТУ Б В.2.6-156:2010 [Чинний від 2011-06-01]. - К: Мінрегіонбуд України, 2011. – 118 с. – (Національні стандарти України).

11. Методичні вказівки до курсового та дипломного проектування з основ та фундаментів для студентів спеціальності “Промислове та цивільне будівництво”. Частина 1. Фундаменти мілкового закладання / Уклад. І. І. Ваганов, І. В. Маєвська, М. М. Попович. – Вінниця: ВНТУ, 2009. - 57 с.

12. Рекомендації до самостійної та індивідуальної роботи з дисципліни “Основи і фундаменти”. Змістовий модуль 2. Проектування основ і фундаментів у особливих ґрунтових умовах для студентів спеціальності “Промислове та цивільне будівництво” (навчальний посібник) / Уклад. І. В. Маєвська, Н. В. Блащук. – Вінниця: ВНТУ, 2013. – 100 с.

13. Загальні принципи забезпечення надійності та конструктивної безпеки будівель, споруд, будівельних конструкцій та основ: ДБН В.1.2-14-2009 [Чинний від 2009-12-01]. – К., Мінрегіонбуд України, 2009. – 30 с. – (Національні стандарти України).

14. ДСТУ-Н Б В.2.1-28:2013 Настанова щодо проведення земляних робіт, улаштування основ та спорудження фундаментів (СНиП 3.02.01-87, MOD) [Чинний від 2014-01-01]. Вид. офіц. Київ : Мінрегіон України, 2013. 88 с. (Національний стандарт України).



*Навчальне видання*

**Методичні вказівки**  
до курсового та дипломного проектування  
з «Основ та фундаментів будівель і споруд»  
для студентів спеціальності  
“Промислове та цивільне будівництво”  
Частина 3. Фундаменти мілкового закладання

Редактор В. Дружиніна  
Коректор З. Поліщук

Укладачі: Маєвська Ірина Вікторівна  
Блащук Наталя Вікторівна  
Попович Микола Миколайович

Оригінал-макет підготовлено М. Поповичем

Підписано до друку  
Формат 29,7x42¼. Папір офсетний.  
Гарнітура Times New Roman.  
Друк різнографічний. Ум. друк. арк.  
Наклад прим. Зам. №2009-

Вінницький національний технічний університет,  
науково-методичний відділ ВНТУ.  
21021, м. Вінниця, Хмельницьке шосе, 95,  
ВНТУ, ГНК, к. 114.  
Тел. (0432) 59-85-32.  
Свідоцтво суб'єкта видавничої справи  
серія ДК №3516 від 01.07.2009 р.

Віддруковано у Вінницькому національному технічному університеті  
в комп'ютерному інформаційно-видавничому центрі.  
21021, м. Вінниця, Хмельницьке шосе, 95,  
ВНТУ, ГНК, к. 114.  
Тел. (0432) 59-85-32.  
Свідоцтво суб'єкта видавничої справи  
серія ДК №3516 від 01.07.2009 р.