

МІНІСТЕРСТВО ОСВІТИ І НАУКИ УКРАЇНИ
ВІННИЦЬКИЙ НАЦІОНАЛЬНИЙ ТЕХНІЧНИЙ УНІВЕРСИТЕТ



ЗАТВЕРДЖЕНО

Ректор ВНТУ

 Віктор БІЛЧЕНКО

Наказ ВНТУ № 20 від 26.01.2023 р.

ОСВІТНЬО-ПРОФЕСІЙНА ПРОГРАМА

Радіотехніка
Radioengineering

Рівень вищої освіти	другий (магістерський)
Галузь знань	17 Електроніка, автоматизація та електронні комунікації
Спеціальність	172 Електронні комунікації та радіотехніка
Освітня кваліфікація	магістр з електронних комунікацій та радіотехніки

Розглянуто та схвалено
на засіданні Вченої Ради ВНТУ
Протокол № 6 від 26.01.2023 р.

Вінниця, 2023

ЛИСТ ПОГОДЖЕННЯ

ОПП Радіотехніка

Рівень вищої освіти другий (магістерський)
Спеціальність 172 Електронні комунікації та радіотехніка

Гарант ОПП

д.т.н., професор, професор кафедри ІРТС  Андрій СЕМЕНОВ

Директор Центру забезпечення
якості освіти ВНТУ

 Олесья ВОЙТОВИЧ

Освітньо-професійну програму розглянуто та схвалено на засіданні кафедри інформаційних радіоелектронних технологій і систем;
протокол № 8-А від 16 грудня 2022 р.

Зав. кафедри ІРТС

 Олександр ОСАДЧУК

ОПП розглянуто після надходження всіх зауважень та пропозицій та схвалено на:

засіданні Вченої ради факультету інформаційних електронних систем;
протокол № 6 від 16 січня 2023 р.

Голова

 Сергій ТИМЧИК

засіданні Методичної ради ВНТУ,
протокол № 6 від 19 січня 2023 р.

Голова

 Олександр ПЕТРОВ

Зміст

Вступ.....	5
1. Профіль освітньо-професійної програми.....	5
2. Перелік компонент освітньо-професійної програми та їх логічна послідовність.....	12
3. Форми атестації здобувачів вищої освіти.....	15
4. Вимоги до наявності системи внутрішнього забезпечення якості вищої освіти.....	15
5. Перелік нормативних документів, на яких базується освітня програма.....	16
Пояснювальна записка.....	16
Додаток А. Матриці відповідності.....	17

Вступ

Освітня професійна програма (далі – ОПП) підготовки магістрів за спеціальністю 172 - Електронні комунікації та радіотехніка розроблена з врахуванням пропозицій Науково-методичної ради Міністерства освіти і науки України, Науково-методичної підкомісії за спеціальністю 172 – Телекомунікації та радіотехніка, галузевих об'єднань роботодавців.

1 Профіль освітньо-професійної програми

1 – Загальна інформація	
Повна назва вищого навчального закладу та структурного підрозділу	Вінницький національний технічний університет, кафедра інформаційних радіоелектронних технологій і систем
Ступінь вищої освіти та назва кваліфікації мовою оригіналу	Магістр Магістр з електронних комунікацій та радіотехніки
Офіційна назва освітньої програми	Радіотехніка
Тип диплому та обсяг освітньої програми	Диплом магістра, одиничний, 90 кредитів ЄКТС, термін навчання – 1 рік 4 місяці
Цикл/рівень	7 рівень НРК України, другий цикл FQ-EHEA, 7 рівень EQF-LLL
Передумови	Освітній ступінь бакалавра (або освітньо-кваліфікаційний рівень спеціаліста)
Мова (и) викладання	Українська
Наявність акредитації	Сертифікат про акредитацію спеціальності 172 Телекомунікації та радіотехніка УД 02007669 терміном дії до 01.07.2024р.
Інтернет-адреса постійного розміщення опису освітньої програми	http://vntu.edu.ua/uk/information-for-enrollee/progmagbak.html
2 – Мета освітньої програми	
Формування творчої особистості нового покоління, здатної успішно реалізовувати набуті сучасні професійні компетентності з радіотехніки, інтелектуальний потенціал, навички практичного досвіду та інноваційної діяльності в галузі електронних комунікацій та радіотехніки, а також соціально-патріотичні та морально-етичні цінності у глобальному суспільно-економічному просторі.	
3 – Характеристика освітньої програми	
Предметна область (галузь знань, спеціальність, спеціалізація)	Галузь знань – 17 Електроніка, автоматизація та електронні комунікації Спеціальність – 172 -Електронні комунікації та радіотехніка

Орієнтація освітньої програми	Основний акцент зроблений на формуванні знань і умінь фахівця, який здатний розробляти радіотехнічні, телевізійні та телекомунікаційні пристрої та системи, проводити дослідження із залученням прикладних комп'ютерних програм, досягнень наноелектроніки та методів цифрового оброблення інформації.
Об'єкти вивчення	Сукупність технологій, засобів, способів і методів обробки, зберігання й обміну інформацією на відстані та застосування електромагнітних коливань і хвиль, зокрема в радіолокації та радіонавігації, для контролю і керування машинами, механізмами та технологічними процесами в електронному, медичному обладнанні, вимірювальних пристроях та системах.
Мета навчання	Набуття компетенцій, необхідних для дослідження і розроблення новітніх та використання існуючих технологій, матеріалів, приладів та систем телекомунікацій і радіотехніки, їх конструювання, виготовлення, випробовування, експлуатації та модернізації.
Теоретичний зміст включає:	фундаментальні принципи побудови та функціонування радіотехнічних та телекомунікаційних пристроїв, систем і мереж; методи моделювання об'єктів та процесів, що в них відбуваються; властивості матеріалів та схеми технічних рішень для створення сучасних радіотехнічних та телекомунікаційних пристроїв, систем і мереж; сучасне програмно-апаратне забезпечення радіотехнічних та телекомунікаційних пристроїв, систем і мереж.
Методи, методики та технології	Методики щодо експериментальних досліджень; методи обробки сигналів; проектування приладів та систем; методики експлуатації, стандартизації, сертифікації радіотехнічних, телевізійних та телекомунікаційних приладів та систем; програмне забезпечення та інформаційні технології.
Інструменти та обладнання	Техніка телекомунікацій та радіотехніки, вироби телекомунікацій та радіотехніки і матеріали для телекомунікацій та радіотехніки.
Основний фокус освітньої програми та спеціальності	Загальна спеціальна освіта в галузі радіотехніки. Ключові слова: радіотехнічні пристрої та системи, стандарти та технології рухомого і

	фіксованого зв'язку, радіоінформаційні системи, супутникові та радіорелейні системи нових поколінь, доступ, менеджмент, бізнес-процеси, послуги, Інтернет-технології, захист об'єктів та послуг в радіомережах.
Особливості програми	Освітньо-професійна програма оптимально побудована для випуску кваліфікованих фахівців, які здатні проектувати сучасні радіотехнічні пристрої та системи, а також здійснювати їхнє дослідження з метою модифікації й оптимізації існуючих радіотехнічних і телевізійних пристроїв та систем з використанням спеціалізованого обладнання, програмного забезпечення, сучасних мікрохвильових і наноелектронних приладів, а також мікропроцесорних комплектів та інтегральних мікросхем програмованої логіки.
4 – Придатність випускників до працевлаштування та подальшого навчання	
Придатність до працевлаштування	Інженер-дослідник, фахівець з радіотехнічних пристроїв і систем, фахівець з телевізійних пристроїв і систем, фахівець з систем стільникового та рухомого зв'язку. Права випускників на працевлаштування не обмежуються.
Подальше навчання	Мають право продовжити навчання за третім (освітньо-науковим) рівнем вищої освіти для отримання ступеня доктора філософії. Набуття додаткових кваліфікацій в системі післядипломної освіти.
5 – Викладання та оцінювання	
Викладання та навчання	Лекції, практичні заняття, виконання курсових робіт та проектів, дослідницькі лабораторні роботи, самостійна робота на основі підручників, навчальних посібників та конспектів лекцій, консультації із викладачами, наукові семінари, демонстраційні класи, елементи дистанційного (онлайн, електронного) навчання проходження практики на профільних підприємствах та в науково-дослідних установах, підготовка кваліфікаційної роботи.
Оцінювання	Методи оцінювання – екзамени, тести, практика, контрольні, курсові роботи та проекти, есе, презентації. Формативні (вхідне тестування та поточний

	<p>контроль): тестування знань або умінь; усні презентації; звіти про лабораторні роботи; аналіз текстів або даних; звіти про практику; огляд літератури тощо).</p> <p>Сумативні (підсумковий контроль): екзамен, залік (за результатами формативного контролю).</p>
6 – Програмні компетентності	
Інтегральна компетентність	Здатність розв'язувати складні нестандартні задачі та проблеми в галузі електроніки та телекомунікацій, що передбачає проведення досліджень та/або здійснення інновацій.
Загальні компетентності (ЗК)	<p>ЗК01. Навички використання інформаційних і телекомунікаційних технологій.</p> <p>ЗК02. Здатність оцінювати та забезпечувати якість робіт.</p> <p>ЗК03. Здатність проведення досліджень на відповідному рівні.</p> <p>ЗК04. Здатність приймати обґрунтовані рішення.</p> <p>ЗК05. Здатність вести професійну, у тому числі науково-дослідну і викладацьку діяльність у ЗВО, у міжнародному середовищі.</p> <p>ЗК06. Здатність працювати в міждисциплінарній команді.</p> <p>ЗК07. Здатність керувати проектами, організовувати командну роботу, проявляти ініціативу з удосконалення діяльності.</p> <p>ЗК08. Здатність аналізувати, верифікувати, оцінювати повноту інформації в ході професійної діяльності, за необхідності доповнювати й синтезувати відсутню інформацію й працювати в умовах невизначеності.</p>
Спеціальні (фахові) компетентності (СК)	<p>СК01. Здатність розуміти і аналізувати напрями загальної теорії побудови математичних моделей радіотехнічних та телекомунікаційних пристроїв та систем їх реалізацій та здійснювати на їх основі декомпозицію та синтез радіоелектронних та телекомунікаційних систем.</p> <p>СК02. Здатність до створення інноваційних продуктів в сфері радіотехнічних та телекомунікаційних технологій, заснованих на трансформації наукових досліджень і розробок, провідного досвіду.</p> <p>СК03. Здатність до аналізу та синтезу радіотехнічних та телекомунікаційних систем радіозв'язку та проведення наукових досліджень</p>

	<p>у галузі радіотехнічних цифрових систем.</p> <p>СК04. Здатність до підвищення ефективності проектування радіотехнічних та телекомунікаційних пристроїв і систем за рахунок скорочення трудомісткості і термінів їх проектування, підвищення якості і техніко-економічного рівня результатів проектування, скорочення витрат на натурне моделювання та випробування.</p> <p>СК05. Здатність до аналізу та синтезу радіотехнічних систем та пристроїв цифрового оброблення радіосигналів.</p> <p>СК06. Володіння знаннями до аналізу, синтезу та принципами побудови радіотехнічних та телекомунікаційних пристроїв та систем з сигналізацією та комутацією.</p> <p>СК07. Здатність до розробки та застосування методів та алгоритмів цифрової обробки сигналів у радіоелектронних та телекомунікаційних пристроях і системах.</p> <p>СК08. Здатність до володіння сучасними технологіями побудови радіоелектронних систем передачі та обробки сигналів.</p> <p>СК09. Здатність забезпечити (чи організувати) ефективну діяльність цивільного захисту в підпорядкованому структурному підрозділі підприємства.</p> <p>СК10. Здатність застосовувати досягнення наноелектроніки для побудови та дослідження радіотехнічних приладів.</p>
7 – Програмні результати навчання	
	<p>ПРН01. Знання і розуміння основних понять електроніки та телекомунікацій, теорії передавання та обробки інформації, математичного та комп'ютерного моделювання, сучасних методів обробки та оцінювання точності та якості отриманої інформації.</p> <p>ПРН2. Знання сучасних методів і програмного забезпечення побудови адекватних теоретичних моделей і способів їх обґрунтування.</p> <p>ПРН3. Спроможність аналізувати складні інженерні задачі, процеси і системи відповідно до спеціальності; обирати і застосовувати придатні типові аналітичні, розрахункові та</p>

експериментальні методи; уміння інтерпретувати результати таких досліджень.

ПРН4. Знання складу, змісту і способів розробки методичної і нормативної документації, що стосується діяльності у галузі електроніки та телекомунікацій, а також викладання у ЗВО в Україні та в міжнародній практиці.

ПРН5. Знання алгоритмів і схем проведення налаштування, експлуатації, ремонту та перевірки як радіотехнічних та телевізійних систем в цілому, так і окремих її вузлів і елементів.

ПРН6. Знання і вміння використовувати на практиці структурно-алгоритмічних методів підвищення якості та точності обробки і відтворення інформації, в тому числі при використанні комп'ютеризованих систем.

ПРН7. Уміти створювати та забезпечувати безпечні умови діяльності, у тому числі в надзвичайних ситуаціях.

ПРН8. Уміння представляти та обговорювати наукові результати іноземною мовою (англійською або іншою, відповідно до специфіки спеціальності) в усній та письмовій формах, приймати участь у наукових дискусіях і конференціях.

ПРН9. Знання основних принципів реалізації діяльності в галузі електроніки та телекомунікацій на різних етапах життєвого циклу засобів радіоелектронної техніки.

ПРН10. Уміння ідентифікувати, класифікувати та описувати роботу телекомунікаційних та радіотехнічних приладів і систем та їх модулів.

ПРН11. Організувати ефективну діяльність цивільного захисту в підпорядкованому структурному підрозділі підприємства.

ПРН12. Розглядати співвідношення філософії і науки, філософії і техніки, представити класифікацію філософських проблем, науки і техніки і виявити специфіку філософських проблем наукового пізнання

ПРН13. Уміння розробляти принципову електричну схему радіотехнічних наноелектронних пристроїв та проводити

	дослідження їх чутливості до зовнішніх факторів. ПРН14. Уміння застосовувати методи оброблення інформації для побудови радіотехнічних і телекомунікаційних систем та мереж.
8 – Ресурсне забезпечення реалізації програми	
Кадрове забезпечення	Кадрове забезпечення ОПП формується, в основному за рахунок кафедри інформаційних радіоелектронних технологій і систем. До викладання дисциплін залучаються також інші кафедри університету. Гарант освітньої програми та викладацький склад, який забезпечує її реалізацію, відповідають вимогам, визначеним Ліцензійними умовами провадження освітньої діяльності.
Матеріально-технічне забезпечення	Матеріально-технічне забезпечення відповідає вимогам Ліцензійних умов провадження освітньої діяльності, в тому числі включає в себе спеціалізовані лабораторії (лабораторія телевізійних, радіопередавальних пристроїв та волоконної-оптичної техніки, лабораторія НВЧ пристроїв, антен та електродинаміки, мікрохвильових пристроїв радіотехнічних систем, лабораторія радіовимірювання та радіоавтоматики, лабораторія радіотехнічних кіл, сигналів та радіоелектронних інформаційних систем, лабораторія радіотехнічних цифрових пристроїв, цифрової обробки та комп'ютерної техніки, лабораторія аналогових та радіоприймальних пристроїв, лабораторія систем захисту передавання інформації, лабораторія конструювання та технології телекомунікаційних та радіотехнічних систем, лабораторія електроживлення радіотехнічних та телекомунікаційних пристроїв та систем, лабораторія схемотехніки радіотехнічних пристроїв та метрології, стандартизації, сертифікації), які направлені на здобуття спеціальних (фахових) компетентностей, оволодіння практичним навичками у сфері технології захисту навколишнього середовища.
Інформаційне та навчально-методичне забезпечення	Відповідно до вимог Ліцензійних умов провадження освітньої діяльності включає в себе бібліотечні ресурси, електронні навчальні ресурси, JetIQ, сайт ВНТУ та сайт кафедри, на

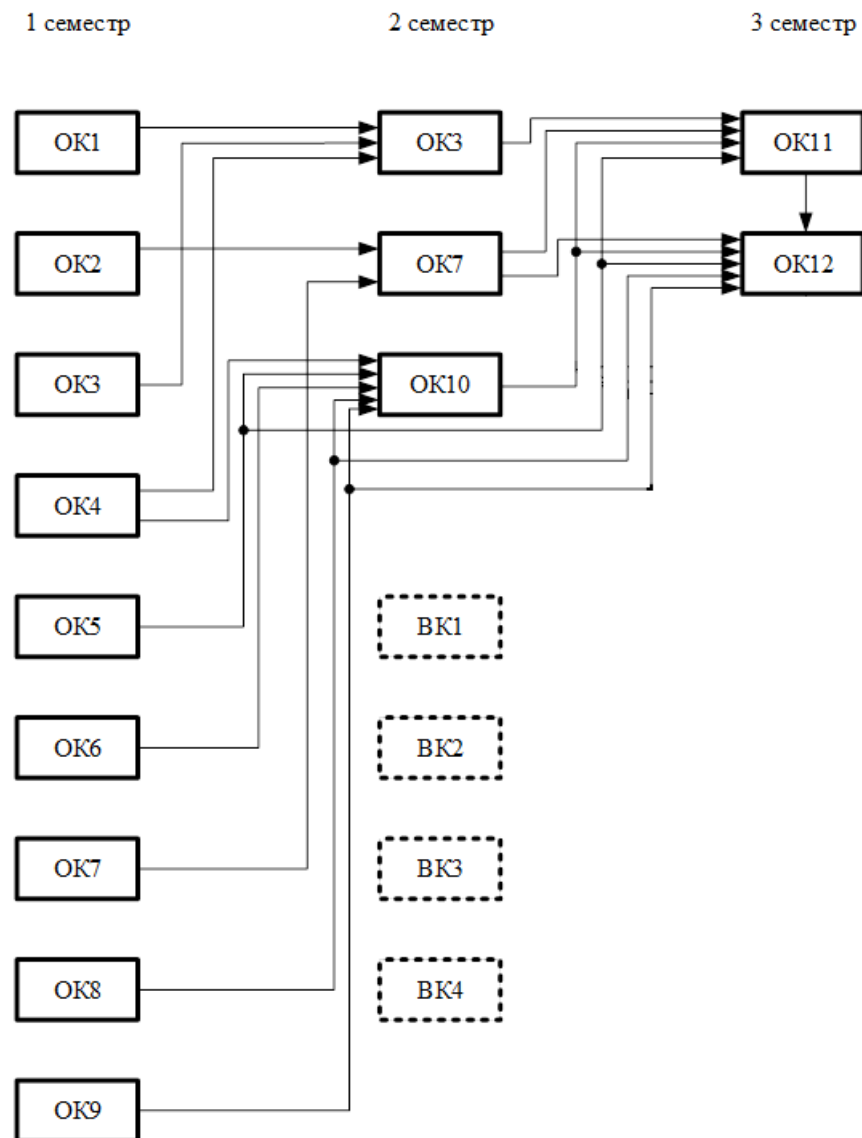
	яких розміщена основна інформація щодо освітньої діяльності за ОП.
9 – Академічна мобільність	
Національна кредитна мобільність	Здійснюється на підставі укладення угод про співробітництво між Університетом та закладами вищої освіти України.
Міжнародна кредитна мобільність	Здійснюється на підставі укладення угод між Університетом та групою закладів вищої освіти різних країн за узгодженими та затвердженими у встановленому порядку індивідуальними навчальними планами студентів та програмами навчальних дисциплін, а також в рамках міжурядових угод про співробітництво в галузі освіти, міжнародних проектів, в яких Університет приймає участь, грантів та ін.
Навчання іноземних здобувачів вищої освіти	За даною освітньою програмою передбачено навчання іноземних здобувачів вищої освіти

2 Перелік компонент освітньо-професійної програми та їх логічна послідовність

2.1 Перелік компонент освітньо-професійної програми

Код н/д	Компоненти освітньої програми (навчальні дисципліни, курсові проекти (роботи), практики, кваліфікаційна робота)	Кількість кредитів	Форма підсумкового контролю
ОБОВ'ЯЗКОВІ КОМПОНЕНТИ			
Загальні			
1.1.	Філософія науки і техніки	3,0	залік
1.2.	Інноваційні та психологічні аспекти сучасної освіти	3,0	залік
1.3.	Ділова іноземна мова	3,0	залік
Професійні			
1.4.	Сучасні інформаційні технології в електронних комунікаціях та радіотехніці	3,0	екзамен
1.5.	Економічне обґрунтування інноваційних рішень в галузі електроніка, автоматизація та електронні комунікації	4,0	залік
1.6.	Методологія та організація наукових досліджень в електронних комунікаціях та радіотехніці	3,0	екзамен
1.7.	Системи та пристрої радіокерування	3,0	екзамен
1.8.	Аналіз і синтез радіотехнічних пристроїв та засобів телекомунікацій	5,0	екзамен
1.9.	Методи цифрового оброблення інформації (в тому числі курсовий проект)	6,0	екзамен
1.10.	Радіотехнічні наноелектронні прилади (в тому числі курсова робота)	4,0	екзамен
1.11.	переддипломна практика	10,0	залік
1.12.	магістерська кваліфікаційна робота	20,0	
Загальний обсяг обов'язкових компонент		67	
ВИБІРКОВІ КОМПОНЕНТИ ЗА ВІЛЬНИМ ВИБОРОМ СТУДЕНТА			
Професійні			
2.1	Освітній компонент 1 з БДВВ	5,0	залік
2.2	Освітній компонент 2 з БДВВ	6,0	залік
2.3	Освітній компонент 3 з БДВВ	6,0	залік
2.4	Освітній компонент 4 з БДВВ	6,0	залік
Загальний обсяг вибіркового компонент		23	
ЗАГАЛЬНИЙ ОБСЯГ ЗА ПЛАНОМ		90	

2.2. Структурно-логічна схема освітньо-професійної програми



3 Форми атестації здобувачів вищої освіти

Форми атестації здобувачів вищої освіти

Форма випускної атестації публічний захист магістерської кваліфікаційної роботи.

Вимоги до кваліфікаційної роботи

Кваліфікаційна робота має передбачати розв'язання складної спеціалізованої задачі або практичної проблеми в галузі електроніки, автоматизації та електронних комунікацій і характеризується комплексністю та невизначеністю умов.

У кваліфікаційній роботі не повинно бути академічного плагіату, фальсифікації, фабрикації та списування.

Кваліфікаційна робота має бути оприлюднена на офіційному сайті закладу вищої освіти або його структурного підрозділу, або у репозитарії закладу вищої освіти.

4 Вимоги до наявності системи внутрішнього забезпечення якості вищої освіти

У ВНТУ функціонує система забезпечення якості освітньої діяльності та якості вищої освіти (система внутрішнього забезпечення якості), яка передбачає здійснення таких процедур і заходів:

- 1) визначення принципів та процедур забезпечення якості вищої освіти;
- 2) здійснення моніторингу та періодичного перегляду освітніх програм;
- 3) щорічне оцінювання здобувачів вищої освіти, науково-педагогічних і педагогічних працівників ВНТУ та регулярне оприлюднення результатів таких оцінювань на офіційному веб-сайті, на інформаційних стендах та в будь-який інший спосіб;
- 4) забезпечення підвищення кваліфікації педагогічних, наукових і науково-педагогічних працівників;
- 5) забезпечення наявності необхідних ресурсів для організації освітнього процесу, у тому числі самостійної роботи студентів, за кожною освітньою програмою;
- 6) забезпечення наявності інформаційних систем для ефективного управління освітнім процесом;
- 7) забезпечення публічності інформації про освітні програми, ступені вищої освіти та кваліфікації;
- 8) забезпечення ефективної системи запобігання та виявлення академічного плагіату у наукових працях працівників і здобувачів вищої освіти;
- 9) інших процедур і заходів, які забезпечують належний рівень якості вищої освіти.

Система забезпечення якості освітньої діяльності та якості вищої освіти (система внутрішнього забезпечення якості) за поданням закладом вищої освіти оцінюється Національним агентством із забезпечення якості вищої освіти або акредитованими ним незалежними установами оцінювання та забезпечення якості вищої освіти на предмет її відповідності вимогам до системи забезпечення якості вищої освіти, що затверджуються Національним агентством.

5 Перелік нормативних документів, на яких базується стандарт вищої освіти

- Закон України від 01.07.2014 р. № 1556-VII «Про вищу освіту» [Режим доступу: <http://zakon4.rada.gov.ua/laws/show/1556-18>];
- Постанова Кабінету Міністрів України від 29.04.2015 р. № 266 «Про затвердження переліку галузей знань і спеціальностей, за якими здійснюється підготовка здобувачів вищої освіти» [Режим доступу: <http://zakon4.rada.gov.ua/laws/show/266-2015-п>];
- Постанова Кабінету Міністрів України від 30.12.2015 р. № 1187 «Про затвердження Ліцензійних умов провадження освітньої діяльності закладів освіти» [Режим доступу: <http://zakon4.rada.gov.ua/laws/show/1187-2015-п/page>]
- Постанова Кабінету Міністрів України від 23.11.2011 р. № 1341 «Про затвердження Національної рамки кваліфікацій» [Режим доступу: <http://zakon4.rada.gov.ua/laws/show/1341-2011-п>];
- Національний класифікатор України: «Класифікація видів економічної діяльності» ДК 009: 2010 [Режим доступу: <http://www.ukrstat.gov.ua/>];
- Національний класифікатор України: «Класифікатор професій» ДК 003: 2010 ДК 003:2010 [Режим доступу: <http://www.dk003.com/>];

Пояснювальна записка

Освітньо-професійна програма містить програмні компетентності, що визначають специфіку підготовки магістрів зі спеціальності 172 Електронні комунікації та радіотехніка та програмні результати навчання, які виражають те, що студент повинен знати, розуміти та бути здатним виконувати після успішного завершення освітньої програми. В таблицях 1, 2 наведені матриці відповідності визначених освітньою програмою результатів навчання (компетентностей) та освітніх компонентів.

Таблиця 1. Матриця забезпечення програмних результатів навчання обов'язковими освітніми компонентами

	ОК1	ОК2	ОК3	ОК4	ОК5	ОК6	ОК7	ОК8	ОК9	ОК10	ОК11	ОК12
ПРН01				+		+			+			+
ПРН02						+		+				+
ПРН03									+		+	
ПРН04		+									+	+
ПРН05							+				+	
ПРН06				+				+	+			+
ПРН07												+
ПРН08			+									
ПРН09					+							
ПРН10								+				
ПРН11												+
ПРН12	+											
ПРН13										+		+
ПРН14				+					+			+

Таблиця 2. Матриця відповідності компетентностей обов'язковим освітнім компонентам

	OK1	OK2	OK3	OK4	OK5	OK6	OK7	OK8	OK9	OK10	OK11	OK12
ЗК01	+			+					+	+		+
ЗК02					+			+			+	+
ЗК03						+			+	+	+	+
ЗК04					+			+				+
ЗК05		+	+					+				+
ЗК06						+					+	+
ЗК07						+	+		+	+		+
ЗК08								+				+
СК01	+							+				+
СК02	+					+			+	+		+
СК03						+		+	+			+
СК04					+				+	+		+
СК05								+	+			+
СК06				+				+				+
СК07				+					+			+
СК08				+			+			+		+
СК09											+	
СК10				+						+		+

ЛИСТОК РЕЄСТРАЦІЇ ЗМІН

Номер зміни	Введення в дію	Що змінилось	Коли вступають в дію
1.	Рішенням кафедри ІРТС ВНТУ (протокол № 20 від 30.06.23р.) Рішення Вченої ради ВНТУ (протокол № 1 від 30.08.23) Наказ №221 від 30.08.23 р.	Зміна мети ОП у відповідності до Стратегії розвитку ВНТУ на 2023-2027 рр. (Протокол Вченої ради ВНТУ № 15 від 29 червня 2023 р.)	з 2023/2024 н. р.