

МІНІСТЕРСТВО ОСВІТИ І НАУКИ УКРАЇНИ  
ВІННИЦЬКИЙ НАЦІОНАЛЬНИЙ ТЕХНІЧНИЙ УНІВЕРСИТЕТ



**ЗАТВЕРДЖЕНО**

Ректор ВНТУ

*(підпис)*

Віктор БІЛЧЕНКО

Наказ ВНТУ № 392 від 24.12.2021.

**ОСВІТНЬО-ПРОФЕСІЙНА ПРОГРАМА**

**Електроенергетика та електротехніка**

Рівень вищої освіти	перший (бакалаврський)
Спеціальність	141 Електроенергетика, електротехніка та електромеханіка
Галузь знань	14 Електрична інженерія
Освітня кваліфікація	бакалавр з електроенергетики, електротехніки та електромеханіки

Розглянуто та схвалено на  
засіданні Вченої ради ВНТУ  
протокол № 5 від 23.12.2021.

Вінниця, 2021

## ЛИСТ ПОГОДЖЕННЯ

### ОПП Електроенергетика та електротехніка

Рівень вищої освіти перший (бакалаврський)

Спеціальність 141 – Електроенергетика, електротехніка та електромеханіка

Гарант ОПП Електроенергетика та електротехніка

к.т.н., доцент, доцент кафедри ЕСС



Віра ТЕПТЯ

Директор Центру забезпечення  
якості освіти ВНТУ



Олеся ВОЙТОВИЧ

Освітньо-професійну програму розглянуто та схвалено на спільному засіданні кафедри електричних станцій та систем та кафедри електротехнічних систем електроспоживання та енергетичного менеджменту; протокол № 1 від 11 жовтня 2021 р.

Зав. кафедри ЕСС



Вячеслав КОМАР

Зав. кафедри ЕСЕЕМ



Михайло Бурбело

ОПП розглянуто після надходження всіх зауважень та пропозицій та схвалено на:

засіданні Вченої ради факультету електроенергетики та електромеханіки; протокол № 3 від 22 листопада 2021 р.

Голова



Михайло РОЗВОДЮК

засіданні Методичної ради ВНТУ,  
протокол № 4 від 16 грудня 2021 р.

Голова



Олександр ПЕТРОВ

## ПРЕАМБУЛА

### ОПП Електроенергетика та електротехніка

Рівень вищої освіти перший (бакалаврський)  
Спеціальність 141 – Електроенергетика, електротехніка та електромеханіка

Розроблена на основі стандарту вищої освіти (наказ № 867 від 20.06.2019 р. «Про затвердження стандарту вищої освіти за спеціальністю 141 «Електроенергетика, електротехніка та електромеханіка» для першого (бакалаврського) рівня вищої освіти»)

### РОЗРОБНИКИ

Гарант ОПП, доцент кафедри електричних станцій та систем, к.т.н., доцент

  
Віра ТЕПТЯ

Декан факультету електроенергетики та електромеханіки, к.т.н., доцент

  
Михайло РОЗВОДЮК

Завідувач кафедри ЕСС  
д.т.н., професор

  
Вячеслав КОМАР

Завідувач кафедри ЕСЕЕМ  
д.т.н., професор

  
Михайло Бурбело

Освітньо-професійну програму розглянуто та схвалено на засіданні Студентської ради факультету електроенергетики та електромеханіки;

протокол № 2 від «05» листопада 2021 р.

Голова

  
Данило ЩЕРБАТИЙ

### РЕЦЕНЗІЇ-ВІДГУКИ РОБОТОДАВЦІВ

На освітньо-професійну програму надіслали рецензії та відгуки:

Ганчук Михайло Дмитрович, директор ТОВ «Промавтоматика Вінниця»

Ковальчук Олексій Афанасійович, кандидат технічних наук, директор ТОВ «Енергоінвест»

Николаєнко Віталій Вікторович, директор ТОВ «Вольтаж Груп»

Концур Вячеслав Володимирович, директор філії ТОВ «Вінницька птахофабрика»  
«Внутрішньогосподарський комплекс по виробництву кормів»

## ЗМІСТ

ВСТУП .....	4
1 Профіль освітньо-професійної програми .....	4
2 Перелік компонент освітньо-професійної програми та їх логічна послідовність .....	10
3 Форми атестації здобувачів вищої освіти.....	13
4 Вимоги до наявності системи внутрішнього забезпечення якості вищої освіти .....	13
5 Перелік нормативних документів, на яких базується освітня програма..	14
Пояснювальна записка.....	15
Додаток А. Матриці відповідності .....	17

## ВСТУП

Освітньо-професійна програма (далі ОПП) підготовки бакалавра за спеціальністю 141 «Електроенергетика, електротехніка та електромеханіка» розроблена із врахуванням стандарту вищої освіти зі спеціальності 141 «Електроенергетика, електротехніка та електромеханіка», а також пропозицій Науково-методичної ради Міністерства освіти і науки України, Науково-методичної підкомісії зі спеціальності 141 «Електроенергетика, електротехніка та електромеханіка».

### 1 Профіль освітньо-професійної програми

<b>1 – Загальна характеристика</b>	
<b>Повна назва вищого навчального закладу та структурного підрозділу</b>	Вінницький національний технічний університет, кафедра електричних станцій та систем
<b>Освітня кваліфікація</b>	Бакалавр з електроенергетики, електротехніки та електромеханіки
<b>Кваліфікація в дипломі</b>	Ступінь вищої освіти – Бакалавр Спеціальність – 141 Електроенергетика, електротехніка та електромеханіка Освітня програма – Електроенергетика та електротехніка
<b>Тип диплому та обсяг освітньої програми</b>	Диплом бакалавра, одиничний, - на базі повної загальної середньої освіти – 240 кредитів ЄКТС, термін навчання – 3 роки 10 місяців; - на базі ступеня «молодший бакалавр» (освітньо-кваліфікаційного рівня «молодший спеціаліст») отриманого за спеціальностями галузі знань 14 Електрична інженерія – 120 кредитів ЄКТС, термін навчання – 1 рік 10 місяців; - на базі ступеня «молодший бакалавр» (освітньо-кваліфікаційного рівня «молодший спеціаліст») за іншими спеціальностями – 180 кредитів ЄКТС, термін навчання – 2 роки 10 місяців; - на основі ступеня «фаховий молодший бакалавр» – 180 кредитів ЄКТС, термін навчання – 2 роки 10 місяців;
<b>Цикл/рівень</b>	6 рівень НРК України, перший цикл FQ-EHEA, 6 рівень EQF-LLL
<b>Передумови</b>	Повна загальна середня освіта або освітньо-кваліфікаційний рівень «молодший спеціаліст» (ступінь «молодший бакалавр»)
<b>Мова (и) викладання</b>	Українська
<b>Термін дії освітньої програми</b>	Сертифікат про акредитацію за спеціальністю 141 Електроенергетика, електротехніка та електромеханіка УД 02009675 (термін дії до 01.07.2030) Сертифікат про акредитацію освітньої програми Електроенергетика та електротехніка УД №02005341 (строк дії до 01.07.2023 р.)
<b>Інтернет-адреса постійного розміщення опису освітньої програми</b>	<a href="http://vntu.edu.ua/uk/information-for-enrollee/progmagbak.html">http://vntu.edu.ua/uk/information-for-enrollee/progmagbak.html</a>

<b>2 – Мета освітньої програми</b>	
Формування загальних та професійних компетентностей, необхідних для забезпечення якісної, доступної сучасної освіти; підготовки фахівців у галузі електроенергетики, електротехніки та електромеханіки, здатних до практичної реалізації отриманих знань в науці, виробництві та бізнесі через доступну сучасну освіту завдяки знанням та досвіду викладачів	
<b>3 – Характеристика освітньої програми</b>	
<b>Галузь знань</b>	14 Електрична інженерія
<b>Спеціальність</b>	141 Електроенергетика, електротехніка та електромеханіка
<b>Обмеження щодо форм навчання</b>	Обмеження відсутні
<b>Опис предметної області</b>	<p><b>Об’єкти вивчення та діяльності:</b></p> <ul style="list-style-type: none"> <li>– підприємства електроенергетичного комплексу, електротехнічні та електромеханічні служби організацій;</li> <li>– виробництво, передача, розподілення та перетворення електричної енергії на електричних станціях, в електричних мережах та системах; електротехнічне устаткування, електромеханічне та комутаційне обладнання, електромеханічні та електротехнічні комплекси та системи.</li> </ul> <p><b>Ціль навчання:</b> Підготовка фахівців, здатних розв’язувати спеціалізовані задачі та практичні проблеми електроенергетики, електротехніки та електромеханіки, що передбачає застосування теорій і методів фізики та інженерних наук і характеризується комплексністю та невизначеністю умов.</p> <p><b>Теоретичний зміст предметної області:</b> базові поняття теорії електричних та електромагнітних кіл, моделювання, оптимізація та аналіз режимів роботи електричних станцій, мереж та систем, електричних машин, електроприводів, електротехнічних та електромеханічних систем і комплексів, що використовують традиційні та відновлювальні джерела енергії.</p> <p><b>Методи, методики та технології:</b> аналітичні методи розрахунку електричних кіл, систем електропостачання, електричних машин та апаратів, систем керування електроенергетичними та електромеханічними системами, електричних навантажень із використанням спеціалізованого лабораторного обладнання, персональних комп’ютерів та іншого обладнання.</p> <p><b>Інструменти та обладнання:</b> контрольно-вимірювальні засоби, електричні та електронні прилади, мікроконтролери, комп’ютери.</p>
<b>Основний фокус освітньої програми та спеціалізації</b>	Загальна – діяльність з організації та управління в сфері електроенергетики, електротехніки та електромеханіки. Спеціальна – діяльність з організації та управління процесом виробництва, передачі та розподілу електричної енергії. Ключові слова: електричні станції, електричні мережі, розподіл електроенергії
<b>Особливості програми</b>	Програму розроблено із врахуванням регіональних особливостей та з метою підготовки фахівців для вирішення регіональних проблем електроенергетики, електротехніки та електромеханіки. Це, зокрема, розробка ефективних технологій

	діагностування та експлуатації електроенергетичного обладнання. Розроблення методів оптимізації режимів локальних електричних систем з реалізацією засобами Smart Grid.
<b>Академічні права випускників</b>	Можливість продовження навчання на другому (магістерському) рівні вищої освіти. Набуття додаткових кваліфікацій в системі післядипломної освіти, підвищення кваліфікації.
<b>4 – Придатність випускників до працевлаштування та подальшого навчання</b>	
<b>Придатність до працевлаштування</b>	Професійна діяльність за такими назвами робіт: інженер-електрик, технічний фахівець-електрик, викладач середніх навчальних закладів, інженер із впровадження нової техніки й технологій, інженер з розрахунків та режимів, інженер з ремонту, інженер з керування й обслуговування систем, інженер з підготовки виробництва, інженер з організації експлуатації та ремонту відповідно Класифікатора професій ДК 003:2010. Права випускників на працевлаштування не обмежуються.
<b>Подальше навчання</b>	Мають право продовжити навчання на другому (магістерському) рівні вищої освіти. Набуття додаткових кваліфікацій в системі післядипломної освіти
<b>5 – Викладання та оцінювання</b>	
<b>Викладання та навчання</b>	Лекції, практичні заняття, виконання курсових робіт, дослідницькі лабораторні роботи, самостійна робота на основі підручників, навчальних посібників та конспектів лекцій, консультації із викладачами, наукові семінари, демонстраційні класи, елементи дистанційного (онлайн, електронного) навчання проходження практики на профільних підприємствах та в науково-дослідних установах, підготовка кваліфікаційної роботи.
<b>Оцінювання</b>	Методи оцінювання – екзамени, тести, практика, контрольні, курсові роботи, есе, презентації. Формативні (вхідне тестування та поточний контроль): тестування знань або умінь; усні презентації; звіти про лабораторні роботи; аналіз текстів або даних; звіти про практику; огляд літератури тощо). Сумативні (підсумковий контроль): екзамен (письмовий з подальшим усним опитуванням); залік (за результатами формативного контролю).
<b>6 – Програмні компетентності</b>	
<b>Інтегральна компетентність</b>	Здатність розв'язувати спеціалізовані задачі та вирішувати практичні проблеми під час професійної діяльності у галузі електроенергетики, електротехніки та електромеханіки або у процесі навчання, що передбачає застосування теорій та методів фізики та інженерних наук і характеризуються комплексністю та невизначеністю умов.
<b>Загальні компетентності</b>	K01. Здатність до абстрактного мислення, аналізу і синтезу. K02. Здатність застосовувати знання у практичних ситуаціях. K03. Здатність спілкуватися державною мовою як усно, так і письмово. K04. Здатність спілкуватися іноземною мовою.

	<p>K05. Здатність до пошуку, оброблення та аналізу інформації з різних джерел.</p> <p>K06. Здатність виявляти, ставити та вирішувати проблеми.</p> <p>K07. Здатність працювати в команді.</p> <p>K08. Здатність працювати автономно.</p> <p>K09. Здатність реалізувати свої права і обов'язки як члена суспільства, усвідомлювати цінності громадянського (вільного демократичного) суспільства та необхідність його сталого розвитку, верховенства права, прав і свобод людини і громадянина в Україні.</p> <p>K10. Здатність зберігати та примножувати моральні, культурні, наукові цінності і досягнення суспільства на основі розуміння історії та закономірностей розвитку предметної області, її місця у загальній системі знань про природу і суспільство та у розвитку суспільства, техніки і технологій, використовувати різні види та форми рухової активності для активного відпочинку та ведення здорового способу життя.</p>
<p><b>Спеціальні (фахові, предметні) компетентності</b></p>	<p>K11. Здатність вирішувати практичні задачі із застосуванням систем автоматизованого проектування і розрахунків (САПР).</p> <p>K12. Здатність вирішувати практичні задачі із залученням методів математики, фізики та електротехніки.</p> <p>K13. Здатність вирішувати комплексні спеціалізовані задачі і практичні проблеми, пов'язані з роботою електричних систем та мереж, електричної частини станцій і підстанцій та техніки високих напруг.</p> <p>K14. Здатність вирішувати комплексні спеціалізовані задачі і практичні проблеми, пов'язані з проблемами метрології, електричних вимірювань, роботою пристроїв автоматичного керування, релейного захисту та автоматики.</p> <p>K15. Здатність вирішувати комплексні спеціалізовані задачі і практичні проблеми, пов'язані з роботою електричних машин, апаратів та автоматизованого електроприводу.</p> <p>K16. Здатність вирішувати комплексні спеціалізовані задачі і практичні проблеми, пов'язані з проблемами виробництва, передачі та розподілення електричної енергії.</p> <p>K17. Здатність розробляти проекти електроенергетичного, електротехнічного та електромеханічного устаткування із дотриманням вимог законодавства, стандартів і технічного завдання.</p> <p>K18. Здатність виконувати професійні обов'язки із дотриманням вимог правил техніки безпеки, охорони праці, виробничої санітарії та охорони навколишнього середовища.</p> <p>K19. Усвідомлення необхідності підвищення ефективності електроенергетичного, електротехнічного та електромеханічного устаткування.</p> <p>K20. Усвідомлення необхідності постійно розширювати власні знання про нові технології в електроенергетиці, електротехніці та електромеханіці.</p> <p>K21. Здатність оперативно вживати ефективні заходи в умовах надзвичайних (аварійних) ситуацій в електроенергетичних та електромеханічних системах.</p> <p>K22. Здатність розв'язувати задачі оптимізації режимів</p>



	електричних мереж з відновлюваними джерелами енергії К23. Здатність вирішувати практичні задачі з застосуванням елементів Smart Grid технології
	<b>7 – Програмні результати навчання</b>
	<p>ПР01. Знати і розуміти принципи роботи електричних систем та мереж, силового обладнання електричних станцій та підстанцій, пристроїв захисного заземлення та грозозахисту та уміти використовувати їх для вирішення практичних проблем у професійній діяльності.</p> <p>ПР02. Знати і розуміти теоретичні основи метрології та електричних вимірювань, принципи роботи пристроїв автоматичного керування, релейного захисту та автоматики, мати навички здійснення відповідних вимірювань і використання зазначених пристроїв для вирішення професійних завдань.</p> <p>ПР03. Знати принципи роботи електричних машин, апаратів та автоматизованих електроприводів та уміти використовувати їх для вирішення практичних проблем у професійній діяльності.</p> <p>ПР04. Знати принципи роботи біоенергетичних, вітроенергетичних, гідроенергетичних та сонячних енергетичних установок.</p> <p>ПР05. Знати основи теорії електромагнітного поля, методи розрахунку електричних кіл та уміти використовувати їх для вирішення практичних проблем у професійній діяльності.</p> <p>ПР06. Застосовувати прикладне програмне забезпечення, мікроконтролери та мікропроцесорну техніку для вирішення практичних проблем у професійній діяльності.</p> <p>ПР07. Здійснювати аналіз процесів в електроенергетичному, електротехнічному та електромеханічному обладнанні, відповідних комплексах і системах.</p> <p>ПР08. Обирати і застосовувати придатні методи для аналізу і синтезу електромеханічних та електроенергетичних систем із заданими показниками.</p> <p>ПР09. Уміти оцінювати енергоефективність та надійність роботи електроенергетичних, електротехнічних та електромеханічних систем.</p> <p>ПР10. Знаходити необхідну інформацію в науково-технічній літературі, базах даних та інших джерелах інформації, оцінювати її релевантність та достовірність.</p> <p>ПР11. Вільно спілкуватися з професійних проблем державною та іноземною мовами усно і письмово, обговорювати результати професійної діяльності з фахівцями та нефахівцями, аргументувати свою позицію з дискусійних питань.</p> <p>ПР12. Розуміти основні принципи і завдання технічної та екологічної безпеки об'єктів електротехніки та електромеханіки, враховувати їх при прийнятті рішень.</p> <p>ПР13. Розуміти значення традиційної та відновлюваної енергетики для успішного економічного розвитку країни.</p> <p>ПР14. Розуміти принципи європейської демократії та поваги до прав громадян, враховувати їх при прийнятті рішень.</p> <p>ПР15. Розуміти та демонструвати добру професійну, соціальну та емоційну поведінку, дотримуватись здорового способу</p>

	<p>життя.</p> <p>ПР16. Знати вимоги нормативних актів, що стосуються інженерної діяльності, захисту інтелектуальної власності, охорони праці, техніки безпеки та виробничої санітарії, враховувати їх при прийнятті рішень.</p> <p>ПР17. Розв'язувати складні спеціалізовані задачі з проектування і технічного обслуговування електромеханічних систем, електроустаткування електричних станцій, підстанцій, систем та мереж.</p> <p>ПР18. Вміти самостійно вчитися, опановувати нові знання і вдосконалювати навички роботи з сучасним обладнанням, вимірювальною технікою та прикладним програмним забезпеченням.</p> <p>ПР19. Застосовувати придатні емпіричні і теоретичні методи для зменшення втрат електричної енергії при її виробництві, транспортуванні, розподіленні та використанні.</p> <p>ПР20. Застосування аналізаторів якості електричної енергії і надання рекомендацій з її покращення.</p> <p>ПР21. Вміти реалізовувати свої права і обов'язки як члена суспільства, користуватись правами і свободами, зберігати моральні, історичні, культурні, наукові цінності і досягнення суспільства.</p>
<b>8 – Ресурсне забезпечення реалізації програми</b>	
<b>Кадрове забезпечення</b>	Кадрове забезпечення ОПП формується, в основному за рахунок кафедр «Електричних станцій та систем» та «Електротехнічних систем електроспоживання та енергетичного менеджменту». До викладання дисциплін залучаються також інші кафедри факультету електроенергетики та електромеханіки і університету. Гарант освітньої програми та викладацький склад, який забезпечує її реалізацію, відповідають вимогам, визначеним Ліцензійними умовами провадження освітньої діяльності.
<b>Матеріально-технічне забезпечення</b>	Матеріально-технічне забезпечення відповідає вимогам Ліцензійних умов провадження освітньої діяльності, в тому числі включає в себе спеціалізовані лабораторії (діагностики електрообладнання, техніки високих напруг, електротехнічних матеріалів, електричних апаратів, релейного захисту і автоматики, науково-дослідна лабораторія, лабораторія відновлюваних джерел енергії, навчальні лабораторії), направлені на здобуття спеціальних (фахових) компетентностей, оволодіння практичним навичками у сфері електроенергетики та електромеханіки
<b>Інформаційне та навчально-методичне забезпечення</b>	Відповідно до вимог Ліцензійних умов провадження освітньої діяльності включає в себе бібліотечні ресурси, електронні навчальні ресурси JetIQ, сайт ВНТУ та сайт кафедри, на яких розміщена основна інформація щодо освітньої діяльності за ОП.
<b>9 – Академічна мобільність</b>	
<b>Національна кредитна мобільність</b>	Здійснюється на підставі укладення угод про співробітництво між Університетом та закладами вищої освіти України.
<b>Міжнародна кредитна мобільність</b>	Здійснюється на підставі укладення угод між Університетом та групою вищих навчальних закладів різних країн за

	узгодженими та затвердженими у встановленому порядку індивідуальними навчальними планами студентів та програмами навчальних дисциплін, а також в рамках міжурядових угод про співробітництво в галузі освіти, міжнародних проектів, в яких Університет приймає участь, грантів та ін.
<b>Навчання іноземних здобувачів вищої освіти</b>	За даною освітньою програмою передбачено навчання іноземних здобувачів вищої освіти

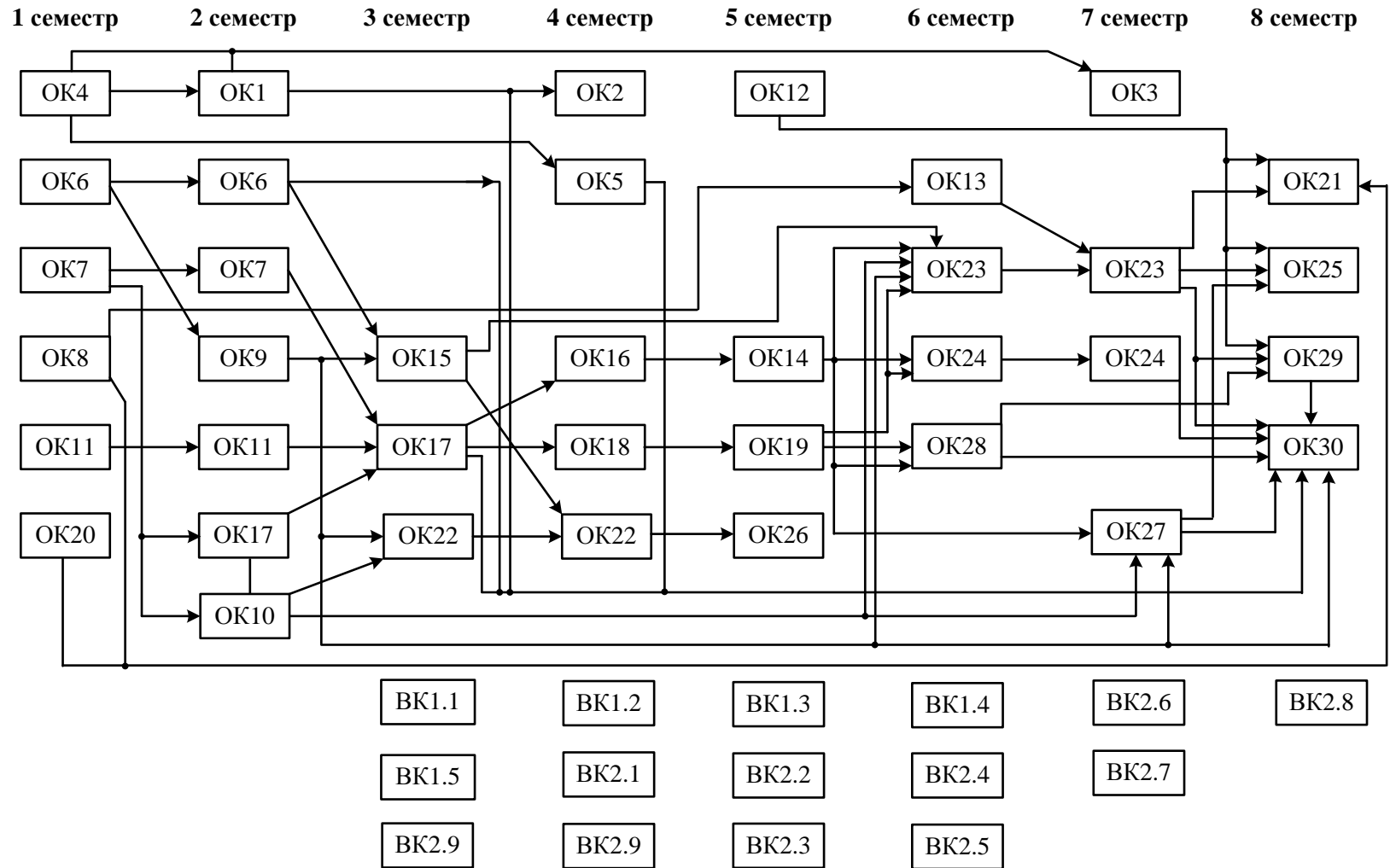
## 2 Перелік компонент освітньо-професійної програми та їх логічна послідовність

### 2.1 Перелік компонент освітньо-професійної програми

Код н/д	Компоненти освітньої програми (навчальні дисципліни, курсові проекти (роботи), практики, кваліфікаційна робота)	Кількість кредитів	Форма підсумк. контролю
<b>1. ОBOB'ЯЗКОВІ КОМПОНЕНТИ</b>			
<b>Загальні</b>			
1.1	Історія та культура України	3,0	залік
1.2	Філософія	3,0	залік
1.3	Основи правових знань в електроенергетиці <sup>1</sup>	3,0	залік
1.4	Українська мова за професійним спрямуванням	3,0	залік
1.5	Іноземна мова за професійним спрямуванням	8,0	залік
1.6	Вища математика	12,0	іспит
1.7	Загальна фізика	10,0	іспит
1.8	Загальна хімія	4,0	іспит
1.9	Інженерна графіка	4,0	іспит
1.10	Технічна механіка	4,0	іспит
1.11	Обчислювальна техніка та САПР в енергетиці	7,0	іспит
1.12	БЖД та основи охорони праці в електроенергетиці	3,0	залік
1.13	Екологія та основи біобезпеки і біоетики	3,0	залік
1.14	Силова електроніка і перетворювальна техніка	4,0	іспит
1.15	Математичні задачі енергетики	7,0	іспит
1.16	Основи метрології та електричних вимірювань	5,0	залік, іспит
1.17	Теоретичні основи електротехніки	10,0	іспит
1.18	Теорія електромагнітного поля	4,0	іспит
1.19	Електричні машини	9,0	іспит
1.20	Електротехнічні матеріали	4,0	залік
1.21	Техніка високих напруг	5,0	іспит
1.22	Електричні системи і мережі	8,0	залік, іспит
1.23	Електрична частина станцій та підстанцій	8,0	залік, іспит
1.24	Перехідні процеси	8,0	іспит
1.25	Основи релейного захисту та автоматизації ЕС	6,0	іспит
1.26	Основи енергозбереження та підвищення ефективності електрообладнання	4,0	залік
1.27	Проектування систем електропостачання	7,0	іспит
1.28	виробнича практика	9,0	залік

1.29	переддипломна практика	4,5	залік
1.30	бакалаврська дипломна робота	10,5	
<b>Загальний обсяг обов'язкових компонент</b>		<b>180</b>	
<b>2. ВИБІРКОВІ КОМПОНЕНТИ ОП ЗА ВІЛЬНИМ ВИБОРОМ СТУДЕНТА</b>			
<b>Загальні</b>			
2.1.1	Дисципліни гуманітарної та філософської підготовки	3,0	залік
2.1.2	Дисципліни суспільно-політичної підготовки	3,0	залік
2.1.3	Дисципліни економічної підготовки	3,0	залік
2.1.4	Дисципліни з менеджменту інноваційного підприємництва	3,0	залік
2.1.5	Дисципліни математичної підготовки	5,0	залік
<b>Професійні</b>			
2.2.1	Дисципліна 1	5,0	залік
2.2.2	Дисципліна 2	5,0	залік
2.2.3	Дисципліна 3	5,0	залік
2.2.4	Дисципліна 4	5,0	залік
2.2.5	Дисципліна 5	5,0	залік
2.2.6	Дисципліна 6	5,0	залік
2.2.7	Дисципліна 7	5,0	залік
2.2.8	Дисципліна 8	4,0	залік
2.2.9	Дисципліна 9	4,0	залік
<b>Загальний обсяг вибірових компонент</b>		<b>60</b>	
<b>ЗАГАЛЬНИЙ ОБСЯГ ЗА ПЛАНОМ</b>		<b>240</b>	

## 2.2 Структурно-логічна схема освітньо-професійної програми



### 3 Форми атестації здобувачів вищої освіти

<b>Форми атестації здобувачів вищої освіти</b>	Атестація здійснюється у формі публічного захисту кваліфікаційного проекту (кваліфікаційної роботи)
<b>Вимоги до кваліфікаційного проекту (кваліфікаційної роботи)</b>	Кваліфікаційний проект (кваліфікаційна робота) має передбачати розв'язання складного спеціалізованого завдання або практичної проблеми електроенергетики, електротехніки та/або електромеханіки, що характеризується комплексністю та невизначеністю умов, із застосуванням теорій та методів електричної інженерії. Кваліфікаційний проект (кваліфікаційна робота) не повинна містити академічного плагіату, фабрикації та фальсифікації. Кваліфікаційний проект (кваліфікаційна робота) має бути розміщена на сайті закладу вищої освіти або його структурного підрозділу, або у репозитарії закладу вищої освіти.

### 4 Вимоги до наявності системи внутрішнього забезпечення якості вищої освіти

У ВНТУ функціонує система забезпечення закладом вищої освіти якості освітньої діяльності та якості вищої освіти (система внутрішнього забезпечення якості), яка передбачає здійснення таких процедур і заходів:

- 1) визначення принципів та процедур забезпечення якості вищої освіти;
- 2) здійснення моніторингу та періодичного перегляду освітніх програм;
- 3) щорічне оцінювання здобувачів вищої освіти, науково-педагогічних і педагогічних працівників закладу вищої освіти та регулярне оприлюднення результатів таких оцінювань на офіційному веб-сайті ЗВО, на інформаційних стендах та в будь-який інший спосіб;
- 4) забезпечення підвищення кваліфікації педагогічних, наукових і науково-педагогічних працівників;
- 5) забезпечення наявності необхідних ресурсів для організації освітнього процесу, у тому числі самостійної роботи студентів, за кожною освітньою програмою;
- 6) забезпечення наявності інформаційних систем для ефективного управління освітнім процесом;
- 7) забезпечення публічності інформації про освітні програми, ступені вищої освіти та кваліфікації;
- 8) забезпечення дотримання академічної доброчесності працівниками закладів вищої освіти та здобувачами вищої освіти, у тому числі створення і забезпечення функціонування ефективною системою запобігання та виявлення академічного плагіату;
- 9) інших процедур і заходів.

Система забезпечення якості освітньої діяльності та якості вищої освіти (система внутрішнього забезпечення якості) за поданням закладу вищої освіти оцінюється Національним агентством із забезпечення якості вищої освіти або акредитованими ним незалежними установами оцінювання та

забезпечення якості вищої освіти на предмет її відповідності вимогам до системи забезпечення якості вищої освіти, що затверджуються Національним агентством забезпечення якості вищої освіти, та міжнародним стандартам і рекомендаціям щодо забезпечення якості вищої освіти.

## **5 Перелік нормативних документів, на яких базується освітня програма**

1. Закон України від 01.07.2014 р. № 1556-VII «Про вищу освіту» [Режим доступу: <http://zakon5.rada.gov.ua/laws/show/2145-19>];
2. Закон України від 05.09.2017 р. «Про освіту» – [Режим доступу: <http://zakon5.rada.gov.ua/laws/show/2145-19>];
3. Постанова Кабінету Міністрів України «Про затвердження переліку галузей знань і спеціальностей, за якими здійснюється підготовка здобувачів вищої освіти» від 29.04.2015 р. № 266 [Режим доступу: <http://zakon4.rada.gov.ua/laws/show/266-2015-п>];
4. Постанова Кабінету Міністрів України «Про затвердження Ліцензійних умов провадження освітньої діяльності» від 30.12.2015 р. № 1187 [Режим доступу: <http://zakon4.rada.gov.ua/laws/show/1187-2015-п/page>];
5. Постанова Кабінету Міністрів України «Про затвердження Національної рамки кваліфікацій» від 23.11.2011 р. № 1341 [Режим доступу: <http://zakon4.rada.gov.ua/laws/show/1341-2011-п>];
6. Національний класифікатор України: «Класифікація видів економічної діяльності» ДК 009: 2010 [Режим доступу: <http://www.ukrstat.gov.ua/>];
7. Національний класифікатор України: «Класифікатор професій» ДК 003: 2010 [Режим доступу: <http://www.dk003.com>];

## **Інші рекомендовані джерела**

1. Стандарти і рекомендації щодо забезпечення якості в Європейському просторі вищої освіти (ESG) [Режим доступу: [http://ihed.org.ua/images/doc/04\\_2016\\_ESG\\_2015.pdf](http://ihed.org.ua/images/doc/04_2016_ESG_2015.pdf)];
2. International Standard Classification of Education (ISCED 2011): UNESCO Institute for Statistics [Режим доступу: <http://www.uis.unesco.org/education/documents/isced-2011-en.pdf>];
3. ISCED Fields of Education and Training 2013 (ISCED-F 2013): UNESCO Institute for Statistics [Режим доступу: <http://www.uis.unesco.org/Education/Documents/isced-fields-of-education-training-2013.pdf>];
4. Професійний стандарт на професійну назву роботи "Інженер-електрик в енергетичній сфері енергопостачальної компанії". [Режим доступу: [http://ma.khnu.km.ua/passport\\_engineer-electirk.pdf](http://ma.khnu.km.ua/passport_engineer-electirk.pdf)];
5. Професійний стандарт на професійну назву роботи "Інженер-електромеханік гірничий". [Режим доступу: ...]

[http://old.mon.gov.ua/img/zstored/files/passport\\_engineer\\_electromechanik\\_girnic\\_h.pdf](http://old.mon.gov.ua/img/zstored/files/passport_engineer_electromechanik_girnic_h.pdf)];

6. Методичні рекомендації щодо розроблення стандартів вищої освіти, затверджені наказом Міністерства освіти і науки України від 01.06.2017 р. № 600 (у редакції наказу Міністерства освіти і науки України від 21.12.2017 р. № 1648). [Режим доступу: <https://mon.gov.ua/ua/news/usi-novivni-povidomlennya-2016-06-01-metodichni-rekomendacziyi-shhodo-rozroblennya-stand>];

7. Розроблення освітніх програм. Методичні рекомендації [Режим доступу: [http://ihed.org.ua/images/doc/04\\_2016\\_rozroblennya\\_osv\\_program\\_2014\\_tempus-office.pdf](http://ihed.org.ua/images/doc/04_2016_rozroblennya_osv_program_2014_tempus-office.pdf)];

8. Національний освітній глосарій: вища освіта [Режим доступу: [http://ihed.org.ua/images/doc/04\\_2016\\_glossariy\\_Visha\\_osvita\\_2014\\_tempus-office.pdf](http://ihed.org.ua/images/doc/04_2016_glossariy_Visha_osvita_2014_tempus-office.pdf)];

9. Розвиток системи забезпечення якості вищої освіти в Україні: інформаційно-аналітичний огляд [Режим доступу: [http://ihed.org.ua/images/doc/04\\_2016\\_Rozvitok\\_sisitemi\\_zabesp\\_yakosti\\_VO\\_UA\\_2015.pdf](http://ihed.org.ua/images/doc/04_2016_Rozvitok_sisitemi_zabesp_yakosti_VO_UA_2015.pdf)];

10. Європейська кредитна трансферна накопичувальна система: Довідник користувача [Режим доступу:

[http://ihed.org.ua/images/doc/04\\_2016\\_ECTS\\_Users\\_Guide-2015\\_Ukrainian.pdf](http://ihed.org.ua/images/doc/04_2016_ECTS_Users_Guide-2015_Ukrainian.pdf)];

12. EQF-LLL – European Qualifications Framework for Lifelong Learning [Режим доступу: [https://ec.europa.eu/ploteus/sites/eac-efq/files/brochexp\\_en.pdf](https://ec.europa.eu/ploteus/sites/eac-efq/files/brochexp_en.pdf)];

13. QF-EHEA – Qualification Framework of the European Higher Education Area [Режим доступу: <http://www.ehea.info/article-details.aspx?ArticleId=67>];

14. Рашкевич Ю. М. Болонський процес та нова парадигма вищої освіти: монографія / Ю. М. Рашкевич. – Львів: Видавництво Львівської політехніки, 2014 – 168 с. [Режим доступу: <http://erasmusplus.org.ua/korysna-informatsiia/korysni-materialy/category/3-materialy-natsionalnoi-komandy-ekspertiv-shhodo-zaprovadzhennia-instrumentivbolonskoho-protseesu.html?download=82:bolonskyi-protseu-nova-paradyhmavyshchoi-osvity-yu-rashkevych&start=80>];

15. TUNING (для ознайомлення зі спеціальними (фаховими) компетентностями та приклада

### **Пояснювальна записка**

Освітньо-професійна програма містить програмні компетентності, що визначають специфіку підготовки бакалаврів зі спеціальності 141 – «Електроенергетика, електротехніка та електромеханіка» та програмні результати навчання, які виражають те, що студент повинен знати, розуміти та бути здатним виконувати після успішного завершення освітньої програми.



Вони узгоджені між собою та відповідають дескрипторам Національної рамки кваліфікацій (НРК).

В таблицях 1, 2 наведені матриці відповідності визначених освітньою програмою результатів навчання (компетентностей) та освітніх компонентів. Таблиця 3 показує відповідність визначених Стандартом компетентностей та дескрипторів НРК. В таблиці 4 показана відповідність результатів навчання компетентностям.

Таблиця 1. Матриця забезпечення програмних результатів навчання обов'язковим освітнім компонентам

	ОК1	ОК2	ОК3	ОК4	ОК5	ОК6	ОК7	ОК8	ОК9	ОК10	ОК11	ОК12	ОК13	ОК14	ОК15	ОК16	ОК17	ОК18	ОК19	ОК20	ОК21	ОК22	ОК23	ОК24	ОК25	ОК26	ОК27	ОК28	ОК29	ОК30
ПР01										+		+		+	+			+	+	+		+	+	+			+		+	+
ПР02														+	+	+	+	+	+							+			+	+
ПР03							+		+									+	+		+		+						+	+
ПР04																							+						+	+
ПР05							+							+			+	+						+						+
ПР06											+			+		+										+				+
ПР07								+		+				+	+			+	+	+	+			+		+	+			+
ПР08						+			+						+								+	+					+	+
ПР09															+							+	+			+	+			+
ПР10		+									+				+												+	+	+	+
ПР11		+	+	+	+									+													+			+
ПР12										+		+	+														+			+
ПР13																							+			+				+
ПР14			+																											+
ПР15			+									+	+																	+
ПР16											+	+	+									+	+	+	+		+	+	+	+
ПР17									+						+		+						+	+			+		+	+
ПР18											+				+												+	+	+	+
ПР19					+	+			+													+	+			+	+		+	+
ПР20																+	+									+			+	+
ПР21	+	+	+																											+

**Таблиця 2. Матриця відповідності компетентностей обов'язковим освітнім компонентам**

	OK1	OK2	OK3	OK4	OK5	OK6	OK7	OK8	OK9	OK10	OK11	OK12	OK13	OK14	OK15	OK16	OK17	OK18	OK19	OK20	OK21	OK22	OK23	OK24	OK25	OK26	OK27	OK28	OK29	OK30	
<b>Загальні компетентності</b>																															
K01	+	+	+			+	+	+	+	+	+			+	+			+							+		+	+			+
K02						+	+	+		+		+	+	+	+			+										+	+	+	+
K03				+																											+
K04					+																										+
K05		+	+							+	+			+	+			+											+	+	+
K06						+	+	+		+				+	+			+		+		+	+	+				+	+	+	+
K07			+				+	+		+	+	+		+	+		+	+	+		+	+	+				+	+			+
K08	+	+	+	+					+	+				+	+			+										+		+	+
K09	+		+										+																		+
K10	+	+										+		+															+		+
<b>Спеціальні компетентності</b>																															
K11						+			+	+	+			+	+			+	+					+		+		+			+
K12					+	+	+			+				+	+		+	+	+	+	+		+	+		+	+	+	+	+	+
K13										+				+	+			+			+	+	+	+	+	+	+	+		+	+
K14										+				+	+	+	+	+							+		+			+	+
K15														+	+			+	+	+	+	+	+	+			+		+	+	+
K16														+	+			+				+	+	+	+	+	+	+		+	+
K17									+	+									+			+	+			+	+			+	+
K18												+	+																		+
K19															+		+		+								+	+	+	+	+
K20																	+										+	+	+	+	+
K21											+	+	+													+	+	+		+	+
K22											+													+	+	+	+	+			+
K23																								+	+	+	+	+			+

**Таблиця 3. Матриця забезпечення програмних результатів навчання обов'язковими освітніми компонентами**

<b>Класифікація компетентностей за НРК</b>	<b>Знання</b> Зн1 Концептуальні знання, набуті у процесі навчання та професійної діяльності, включаючи певні знання сучасних досягнень Зн2 Критичне осмислення основних теорій, принципів, методів і понять у навчанні та професійній діяльності	<b>Уміння</b> Ум1 Розв'язання складних непередбачуваних задач і проблем у спеціалізованих сферах професійної діяльності та/або навчання, що передбачає збирання та інтерпретацію інформації (даних), вибір методів та інструментальних засобів, застосування інноваційних підходів	<b>Комунікація</b> К1 Донесення до фахівців і нефахівців інформації, ідей, проблем, рішень та власного досвіду в галузі професійної діяльності К2 Здатність ефективно формувати комунікаційну стратегію	<b>Автономія та відповідальність</b> АВ1 Управління комплексними діями або проектами, відповідальність за прийняття рішень у непередбачуваних умовах АВ2 Відповідальність за професійний розвиток окремих осіб та/або груп осіб АВ3 Здатність до подальшого навчання з високим рівнем автономності
<b>Загальні компетентності</b>				
К01	Зн2	Ум1		
К02	Зн1			
К03			К2	
К04			К1	
К05		Ум1		
К06				АВ1
К07			К2	АВ2
К08				АВ2
К09				АВ2
К10				АВ3
<b>Спеціальні (фахові) компетентності</b>				
К11		Ум1		
К12		Ум1		
К13	Зн1			
К14	Зн1			
К15	Зн1			
К16	Зн1	Ум1		
К17			К1	
К18			К2	АВ2
К19	Зн2			
К20	Зн2			АВ3
К21		Ум1		

**Таблиця 4. Матриця відповідності визначених Стандартом результатів навчання та компетентностей (за бакалаврським рівнем)**

Програмні результати навчання	Компетентності																					
	Інтегральна компетентність	Загальні компетентності										Спеціальні (фахові) компетентності										
		K01	K02	K03	K04	K05	K06	K07	K08	K09	K10	K11	K12	K13	K14	K15	K16	K17	K18	K19	K20	K21
ПР01	+		+				+							+				+	+		+	
ПР02	+		+				+								+					+	+	
ПР03	+		+				+								+				+	+		
ПР04	+		+																+	+		
ПР05	+		+				+						+	+						+		
ПР06	+		+		+	+	+		+			+	+						+	+	+	
ПР07	+	+				+	+		+			+	+			+				+	+	
ПР08	+	+					+		+			+	+			+						
ПР09	+	+					+					+	+			+				+		
ПР10	+			+	+	+	+											+	+		+	
ПР11	+			+	+	+	+	+	+	+	+										+	
ПР12	+						+	+	+	+	+						+	+	+		+	
ПР13	+															+				+	+	
ПР14	+			+	+	+		+														
ПР15	+			+	+		+	+		+	+											
ПР16	+		+	+	+	+	+	+										+	+	+	+	
ПР17	+	+	+			+	+				+		+	+	+			+	+			
ПР18	+	+	+	+	+	+		+	+		+										+	
ПР19	+	+				+	+					+	+				+					
ПР20	+																					
ПР21	+i																					

### ЛИСТОК РЕЄСТРАЦІЇ ЗМІН

Номер зміни	Введено в дію	Що змінилося	Коли вступають в дію
1	Рішення Вченої ради ВНТУ від 28.04.2022 р. (протокол № 8)	Зміна назви освітнього компоненту	з 2022-2023 н.р.